

## Правила хранения, ухода и эксплуатации мебели

Для поддержания надлежащего внешнего вида и долговечности мебели рекомендуется соблюдать следующие правила:

1. Использовать мебель строго по назначению.
2. Мебель необходимо хранить и эксплуатировать в сухих и теплых помещениях, оборудованных отоплением и вентиляцией, при температуре не ниже +2 С и не выше +40 С и относительной влажности воздуха от 45 до 70% (ГОСТ 16371-2014).
3. Не устанавливать мебель под прямые солнечные лучи, вблизи отопительных приборов, сырых или холодных стен, чтобы избежать ухудшения внешнего вида и эксплуатационных свойств.
4. Не допускать попадания на мебель нагревательных приборов, горячих предметов или воздуха, температура которых превышает +80 С, так как контакт с ними может привести к деформации мебельных материалов. Горячие предметы ставить на теплоизоляционные подставки.
5. Во избежание набухания щитов и отслоения мебельных материалов не допускать скопления воды на поверхности мебельных изделий.

**Претензии по разбуханию элементов мебели не принимаются, так как это происходит только из-за неправильной эксплуатации мебели.**

6. Беречь поверхность мебели от механических повреждений.
7. Уход за мебелью и лицевой фурнитурой осуществлять с помощью мягкой влажной ткани и специально предназначенных для мебели чистящих и полирующих средств. После чего протирать насухо.
8. Не использовать для удаления пятен с мебели средства, содержащие абразивные материалы, эфир, ацетон, бензин и другие растворители.
9. Во избежание порчи мебельной фурнитуры (петли, ручки и др.) следует хранить пищевые кислоты в закрытых сосудах.
10. Для открывания - закрывания дверей и выдвижных ящиков не следует прилагать чрезмерных усилий. Их надлежащая работа обеспечивается путем своевременной регулировки и смазки.
11. В случае перестановки мебели полностью освободить изделие от посторонних предметов, вынуть выдвижные ящики и съемные полки. Во избежание поломки опор перемещать изделие необходимо над уровнем пола. При необходимости отрегулировать опоры и петли на створках.

## Гарантийные обязательства

1. Предприятие - изготовитель гарантирует сохранность качественных показателей мебели, обусловленных ТУ 5610-001-11991614-2013, ТУ 5610-002-11991614-2013 в течение 24 месяцев со дня продажи, при условии соблюдения потребителем правил, изложенных в данной инструкции.
2. Срок службы 10 лет.
3. Гарантийное обслуживание не распространяется на механические повреждения, возникшие при транспортировке, хранении или неквалифицированной сборке-установке, а также на ущерб, нанесенный вследствие несчастных случаев или обстоятельств непреодолимой силы.
4. Гарантийное обслуживание не включает периодическое обслуживание и ремонт или замену деталей, вышедших из строя в связи с их естественным износом.
5. Гарантийное обслуживание не производится в случаях: утраты договора и документов об оплате; истечения гарантийного срока; несоблюдения потребителем выше указанных правил хранения, ухода и эксплуатации мебели; самостоятельного ремонта или вмешательства в конструкцию изделия.

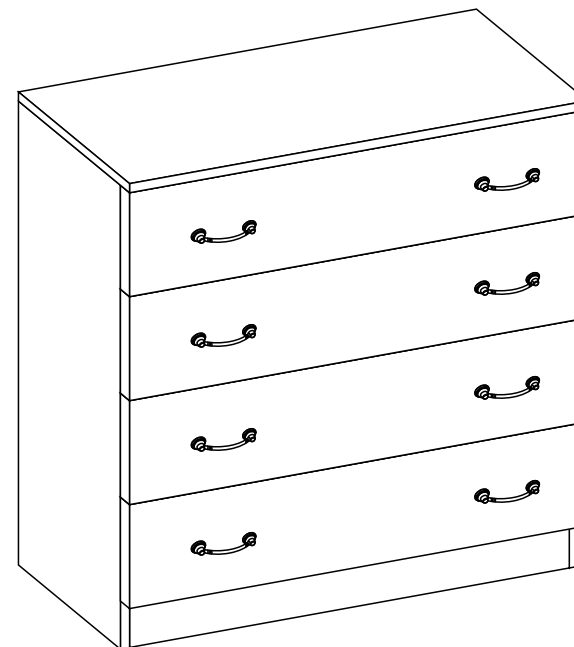
## Примечание

1. Предприятие оставляет за собой право замены лицевой и крепежной фурнитуры на более современную, без внесения изменений в данную инструкцию.
2. Производственными дефектами не являются: незначительное цветовое отличие элементов изделия от образцов, от приобретенной ранее мебели, элементов на замену или по дополнительным заказам.

## Инструкция по сборке, эксплуатации и уходу Спальня "Кэт-6"

### КОМОД

Габаритные размеры 964 x 830 x 446  
Короб ЛДСП, фасад МДФ



### Мебельная фабрика ООО «ДИАЛ»

#### Комод

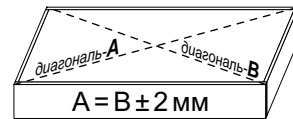
Изготовлено в соответствии с ГОСТ 16371-2014.  
Гарантия 24 месяца. Срок службы 10 лет. Дата изготовления на упаковке изделия.

Россия, г. Пенза, ул. Антонова, 3  
тел.: 8 (8412) 69-86-30, 69-86-31  
[dial\\_meb@mail.ru](mailto:dial_meb@mail.ru) [www.dialmebel.ru](http://www.dialmebel.ru)



## Инструкция по сборке

- Внимательно изучить эскиз и инструкцию по сборке.
- Разложить детали по секциям. Сборку производить в горизонтальном положении лицевой частью вверх.
- К боковинам (1) монтировать направляющие шурупами 4x16 по наметкам (рис. 1).
- Соединить боковины (1), стяжку (2) и цоколь (3) еврошурупами (рис. 1).
- К собранной части изделия монтировать крышу (4) с помощью эксцентриков (рис. 1).
- Перевернуть собранное изделие лицевой частью вниз, замерить диагонали секции (они должны быть равны:  $\pm 2$  мм). Прибить гвоздями 2x20 подпятники и заднюю стенку, состоящую из ДВП (5) и соединительных планок (рис. 1).
- Произвести сборку ящиков:** Соединить детали ящика (7,8) еврошурупами. Замерить диагонали получившихся ящиков и прибить ДВП (6) гвоздями 2x20. Прикрутить ручки к створкам (9) винтами M4x16. Установить створки (9) на собранные ящики с помощью эксцентриков. Прикрутить ответные части направляющих по центру деталей ящика (8) шурупами 4x16 (рис. 1.1).
- Установить короб комода на постоянное место. Вставить ящики.
- При использовании шурупов обратите внимание на то, чтобы они не оказались слишком длинными или короткими.



измерение диагоналей

**! Срок службы мебели зависит от качества сборки, поэтому рекомендуем доверить сборку профессионалам !**

### Необходимый инструмент

Евроключ 4.5	Отвертка крест.	Молоток	Электродрель	Уровень строит.	Изм. рулетка	

### Используемая фурнитура

Гвоздь 2x20	Еврошуруп 7x50	Шуруп 4x16	Винт M4x16	Эксцентрик 16 мм		
Направляющие 400 мм	Ручка	Подпятник	Заглушка мебельная	Соединительная планка		

Рис.1

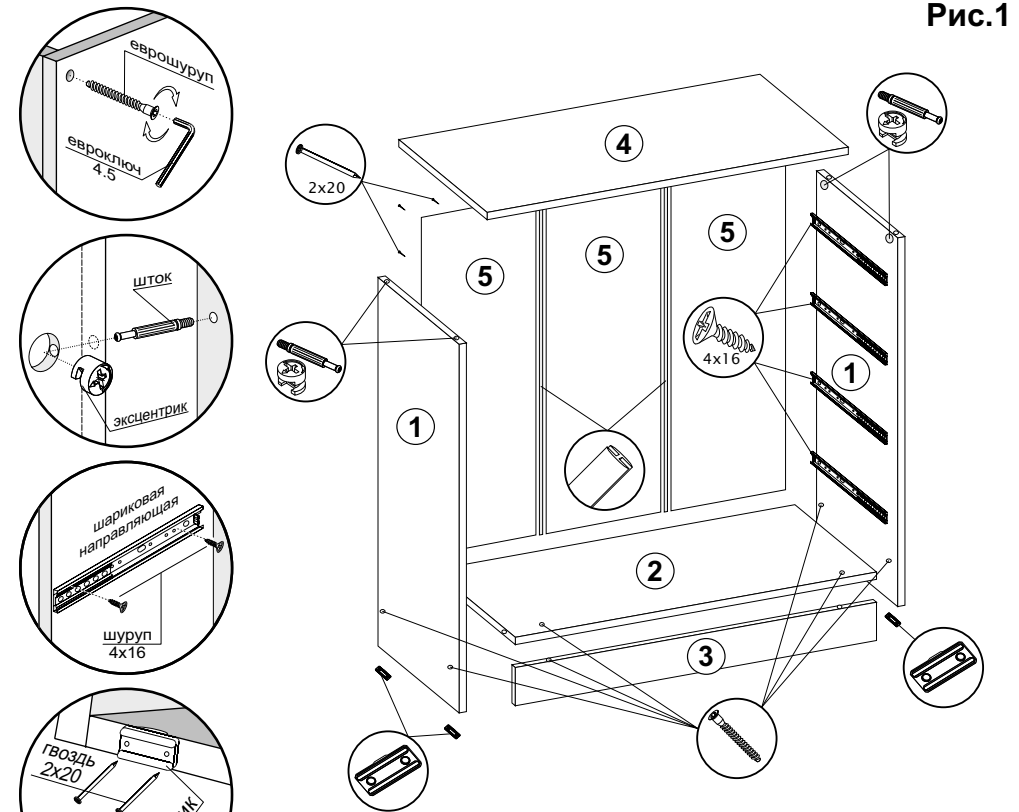
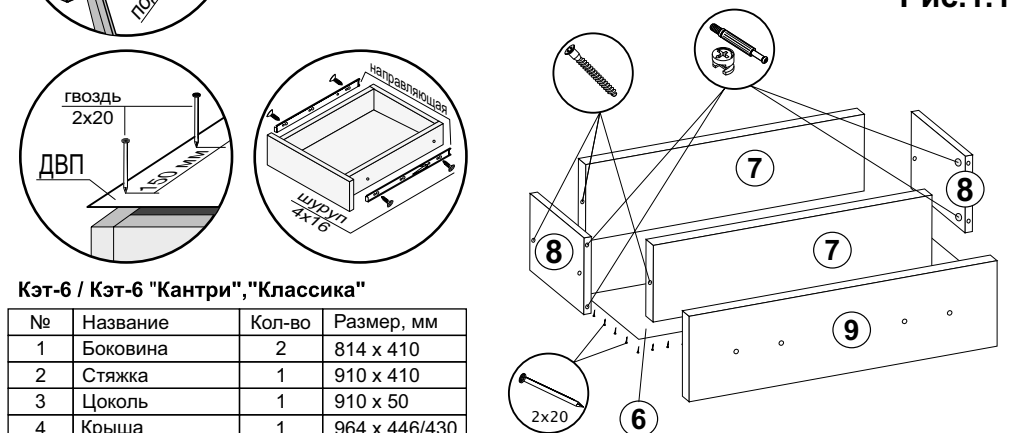


Рис.1.1



### Кэт-6 / Кэт-6 "Кантри", "Классика"

№	Название	Кол-во	Размер, мм
1	Боковина	2	814 x 410
2	Стяжка	1	910 x 410
3	Цоколь	1	910 x 50
4	Крыша	1	964 x 446/430
5	ДВП	3	777 x 313
6	ДВП	4	398 x 882
7	Деталь ящика	8	851 x 120
8	Деталь ящика	8	400 x 120
9	Створка ящика	4	188 x 939

Ручку на створки (9) приворачивать винтами M4x16. Ответные части направляющих устанавливать по центру деталей ящиков (8) шурупами 4x16.

## Правила хранения, ухода и эксплуатации мебели

Для поддержания надлежащего внешнего вида и долговечности мебели рекомендуется соблюдать следующие правила:

1. Мебель для сидения и лежания использовать строго по назначению (не вставать, не прыгать).
2. Мебель необходимо хранить и эксплуатировать в сухих и теплых помещениях, оборудованных отоплением и вентиляцией, при температуре не ниже +2 С и не выше +40 С и относительной влажности воздуха от 45 до 70% (ГОСТ 16371-2014).
3. Не устанавливать мебель под прямые солнечные лучи, вблизи отопительных приборов, сырых или холодных стен, чтобы избежать ухудшения внешнего вида и эксплуатационных свойств.
4. Не допускать попадания на мебель нагревательных приборов, горячих предметов или воздуха, температура которых превышает +80 С, так как контакт с ними может привести к деформации мебельных материалов.
5. Во избежание набухания щитов и отслоения мебельных материалов не допускать скопления воды на поверхности мебельных изделий.

**Претензии по разбуханию элементов мебели не принимаются, так как это происходит только из-за неправильной эксплуатации мебели.**

6. Беречь поверхность мебели от механических повреждений.
7. Уход за мебелью и лицевой фурнитурой осуществлять с помощью мягкой влажной ткани и специально предназначенных для мебели чистящих и полирующих средств. После чего протирать насухо.
8. Не использовать для удаления пятен с мебели средства, содержащие абразивные материалы, эфир, ацетон, бензин и другие растворители.
9. При наличии в мебели мягких элементов, обивочной ткани или съемного покрытия, для удаления загрязнений пользуйтесь услугами химчисток. Мебельные ткани НЕЛЬЗЯ СТИРАТЬ!
10. Не прилагать больших усилий для открывания - закрывания механизмов трансформации и выдвижных элементов. Их надлежащая работа обеспечивается путем правильной сборки, своевременной регулировки и смазки.
11. В случае перестановки мебели полностью освободить изделие от посторонних предметов и выдвижных элементов. Перемещать изделие следует над уровнем пола, поддерживая снизу.

## Гарантийные обязательства

1. Предприятие - изготовитель гарантирует сохранность качественных показателей мебели, обусловленных ТУ 5610-001-11991614-2013, ТУ 5610-002-11991614-2013 в течение 24 месяцев со дня продажи, при условии соблюдения потребителем правил, изложенных в данной инструкции.
2. Срок службы 10 лет.
3. Гарантийное обслуживание не распространяется на механические повреждения, возникшие при транспортировке, хранении или некачественной сборке-установке, а также на ущерб, нанесенный вследствие несчастных случаев или обстоятельств непреодолимой силы.
4. Гарантийное обслуживание не включает периодическое обслуживание и ремонт или замену деталей, вышедших из строя в связи с их естественным износом.
5. Гарантийное обслуживание не производится в случаях: утраты договора и документов об оплате; истечения гарантийного срока; несоблюдения потребителем выше указанных правил хранения, ухода и эксплуатации мебели; самостоятельного ремонта или вмешательства в конструкцию изделия.

## Примечание

1. Предприятие оставляет за собой право замены лицевой и крепежной фурнитуры на более современную, без внесения изменений в данную инструкцию.
2. Производственными дефектами не являются: незначительное цветовое отличие элементов изделия от образцов, от приобретенной ранее мебели, элементов на замену или по дополнительным заказам.

## Инструкция по сборке, эксплуатации и уходу Спальня "Кэт-2" / "Кэт-6"

### КРОВАТЬ\_2 / КРОВАТЬ\_2 С НИЗКИМ ЩИТКОМ

Габаритные размеры 1270 / 1470 / 1670 x 900 x 2050  
Короб ЛДСП, фасад МДФ / ЛМДФ



Кровать\_2



Кровать\_2  
с низким щитком

#### Мебельная фабрика ООО «ДИАЛ»

##### Кровать\_2

Изготовлено в соответствии с ГОСТ 16371-2014.  
Гарантия 24 месяца. Срок службы 10 лет. Дата изготовления на упаковке изделия.

Россия, г. Пенза, ул. Антонова, 3  
тел.: 8 (8412) 69-86-30, 69-86-31  
[dial\\_meb@mail.ru](mailto:dial_meb@mail.ru) [www.dialmebel.ru](http://www.dialmebel.ru)



#### Мебельная фабрика ООО «ДИАЛ»

##### Кровать\_2 с низким щитком

Изготовлено в соответствии с ГОСТ 16371-2014.  
Гарантия 24 месяца. Срок службы 10 лет. Дата изготовления на упаковке изделия.

Россия, г. Пенза, ул. Антонова, 3  
тел.: 8 (8412) 69-86-30, 69-86-31  
[dial\\_meb@mail.ru](mailto:dial_meb@mail.ru) [www.dialmebel.ru](http://www.dialmebel.ru)



## Инструкция по сборке.

1. Внимательно изучить эскиз и инструкцию по сборке.
2. Разложить детали по секциям, согласно инструкции (рис.1).
3. Соединить стяжки (1) с щитками (2,3) при помощи шкантов (рис.1).
4. К собранному изделию монтировать кронштейны кроватные по наметкам, используя шурупы 4x16 П/Ш и фиксировать шурупами 4x16 (рис.1).  
**Если отверстия попадают на фрезеровку, то кронштейны крепить шурупами 4x12.**  
**Если у изделия фасад МДФ, то присадка для крепления кронштейнов кроватных к головному щитку (2) находится под пленкой. Два отверстия Ø2 расположены на расстоянии 222,5 мм от пола, 123 мм от края с шагом 80 мм (рис.1)!!!**
5. Для большей жесткости кровати, стяжки (1) и щитки (2,3) стянуть уголками 20x20, используя шурупы 4x16 и 4x12, **в местах не попадающих на фрезеровку.** (рис.1).
6. Положить ортопедическое основание на кронштейны кроватные и закрепить с помощью болтов М8х30, шайб М8 и гаек М8. При наличии в комплекте металлической опоры, установить ее в центр ортопедического основания. В случае несовпадения отверстий на ортопедическом основании и кронштейнах кроватных использовать шурупы 4,2x19 П/Ш со сверлом (рис.1).
7. Если у Вас кровать с мягкими элементами, то их необходимо прикрутить шурупами 4x20 П/Ш через сквозные отверстия в головном щитке (2).
8. При использовании шурупов обратите внимание на то, чтобы они не оказались слишком длинными или короткими.

### Примечание:

Высота опоры и сверловка под ортопедическое основание рассчитано под минимальную высоту матраца. При увеличении высоты матраца металлические элементы привязанные к царгам кровати опускаются на желаемую высоту, а металлическая опора ортопедика отпиливается от нижней части на нужную высоту.

**В зависимости от модели кроватные щитки могут иметь иные форму и габаритные размеры**

**Технологические отверстия с внутренней стороны щитка не являются производственным браком**

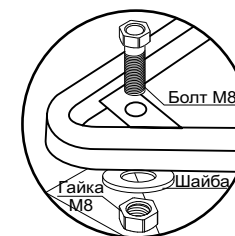
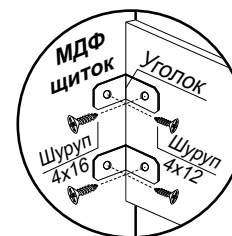
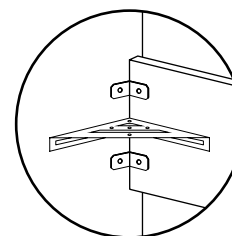
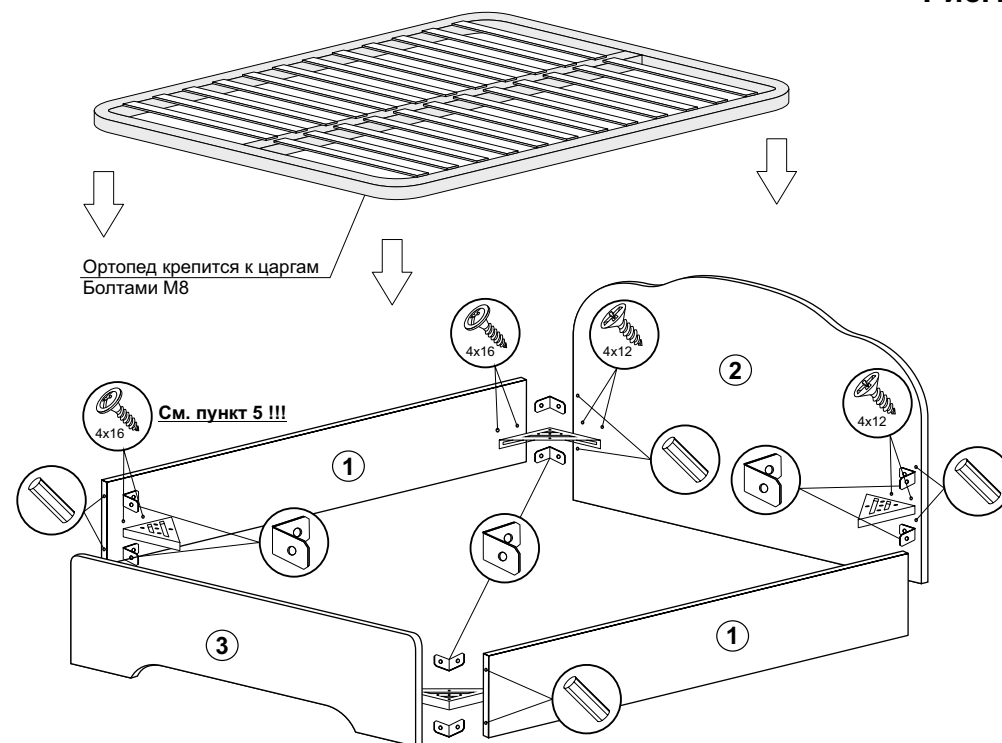
### ВНИМАНИЕ!!!

**Вес матраца не должен превышать 35 кг;  
Нагрузка на одно спальное место - до 100 кг.**

### Используемая фурнитура

Шуруп 4x12	Шуруп 4x16	Шуруп 4x16 П/Ш	Шуруп 4,2x19 П/Ш	Шуруп 4x20 П/Ш	Болт М8х30	Гайка М8	Шайба М8
Шкант	Кронштейн кроватный	Уголок 20x20					

Рис.1



### Кровать МДФ / ЛМДФ

№	Название	Кол-во	Размер, мм	Размер, мм	Размер, мм
1	Стяжка	2	2000 x 250	2000 x 250	2000 x 250
2	Щиток головной	1	900 x 1270	900 x 1470	900 x 1670
3	Щиток / низкий щиток	1	600 / 350 x 1270	600 / 350 x 1470	600 / 350 x 1670

### Необходимый инструмент

Евроключ 4.5	Отвертка крест.	Молоток	Плоскогубцы	Электродрель	Уровень строит.	Изм. рулетка

## Правила хранения, ухода и эксплуатации мебели

Для поддержания надлежащего внешнего вида и долговечности мебели рекомендуется соблюдать следующие правила:

1. Использовать мебель строго по назначению.
2. Мебель необходимо хранить и эксплуатировать в сухих и теплых помещениях, оборудованных отоплением и вентиляцией, при температуре не ниже +2 С и не выше +40 С и относительной влажности воздуха от 45 до 70% (ГОСТ 16371-2014).
3. Не устанавливать мебель под прямые солнечные лучи, вблизи отопительных приборов, сырых или холодных стен, чтобы избежать ухудшения внешнего вида и эксплуатационных свойств.
4. Не допускать попадания на мебель нагревательных приборов, горячих предметов или воздуха, температура которых превышает +80 С, так как контакт с ними может привести к деформации мебельных материалов. Горячие предметы ставить на теплоизоляционные подставки.
5. Во избежание набухания щитов и отслоения мебельных материалов не допускать скопления воды на поверхности мебельных изделий.

**Претензии по разбуханию элементов мебели не принимаются, так как это происходит только из-за неправильной эксплуатации мебели.**

6. Беречь поверхность мебели от механических повреждений.
7. Уход за мебелью и лицевой фурнитурой осуществлять с помощью мягкой влажной ткани и специально предназначенных для мебели чистящих и полирующих средств. После чего протирать насухо.
8. Не использовать для удаления пятен с мебели средства, содержащие абразивные материалы, эфир, ацетон, бензин и другие растворители.
9. Во избежание порчи мебельной фурнитуры (петли, ручки и др.) следует хранить пищевые кислоты в закрытых сосудах.
10. Для открывания - закрывания дверей и выдвижных ящиков не следует прилагать чрезмерных усилий. Их надлежащая работа обеспечивается путем своевременной регулировки и смазки.
11. В случае перестановки мебели полностью освободить изделие от посторонних предметов, вынуть выдвижные ящики и съемные полки. Во избежание поломки опор перемещать изделие необходимо над уровнем пола. При необходимости отрегулировать опоры и петли на створках.

## Гарантийные обязательства

1. Предприятие - изготовитель гарантирует сохранность качественных показателей мебели, обусловленных ТУ 5610-001-11991614-2013, ТУ 5610-002-11991614-2013 в течение 24 месяцев со дня продажи, при условии соблюдения потребителем правил, изложенных в данной инструкции.
2. Срок службы 10 лет.
3. Гарантийное обслуживание не распространяется на механические повреждения, возникшие при транспортировке, хранении или некачественной сборке-установке, а также на ущерб, нанесенный вследствие несчастных случаев или обстоятельств непреодолимой силы.
4. Гарантийное обслуживание не включает периодическое обслуживание и ремонт или замену деталей, вышедших из строя в связи с их естественным износом.
5. Гарантийное обслуживание не производится в случаях: утраты договора и документов об оплате; истечения гарантийного срока; несоблюдения потребителем выше указанных правил хранения, ухода и эксплуатации мебели; самостоятельного ремонта или вмешательства в конструкцию изделия.

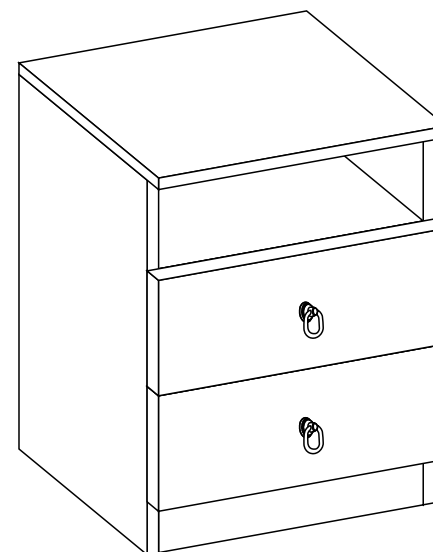
## Примечание

1. Предприятие оставляет за собой право замены лицевой и крепежной фурнитуры на более современную, без внесения изменений в данную инструкцию.
2. Производственными дефектами не являются: незначительное цветовое отличие элементов изделия от образцов, от приобретенной ранее мебели, элементов на замену или по дополнительным заказам.

## Инструкция по сборке, эксплуатации и уходу Спальня "Кэт-6"

### ТУМБА ПРИКРОВАТНАЯ

Габаритные размеры 400 x 522 x 385  
Короб ЛДСП, фасад МДФ



### Мебельная фабрика ООО «ДИАЛ»

#### Тумба прикроватная

Изготовлено в соответствии с ГОСТ 16371-2014.  
Гарантия 24 месяца. Срок службы 10 лет. Дата изготовления на упаковке изделия.

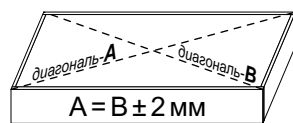
Россия, г. Пенза, ул. Антонова, 3  
тел.: 8 (8412) 69-86-30, 69-86-31  
[dial\\_meb@mail.ru](mailto:dial_meb@mail.ru) [www.dialmebel.ru](http://www.dialmebel.ru)





## Инструкция по сборке

1. Внимательно изучить эскиз и инструкцию по сборке.
2. Разложить детали по секциям. Сборку производить в горизонтальном положении лицевой частью вверх.
3. К боковинам (1) монтировать направляющие шурупами 4x16 по наметкам (рис. 1).
4. Соединить боковины (1), стяжки (2) и цоколь (3) еврошурупами (рис. 1).
5. К собранной части изделия монтировать крышу (4) с помощью эксцентриков (рис. 1).
6. Перевернуть собранное изделие лицевой частью вниз, замерить диагонали секции (они должны быть равны:  $\pm 2$  мм). Прибить гвоздями 2x20 подпятники и заднюю стенку, состоящую из ДВП (5) и соединительной планки (рис. 1).
7. **Произвести сборку ящиков:** Соединить детали ящика (7,8) еврошурупами. Замерить диагонали получившихся ящиков и прибить ДВП (6) гвоздями 2x20. Прикрутить ручки к створкам (9) винтами M4x16. Установить створки (9) на собранные ящики с помощью эксцентриков. Прикрутить ответные части направляющих по центру деталей ящика (8) шурупами 4x16 (рис. 1.1).
8. Установить короб тумбы на постоянное место. Вставить ящики.
9. При использовании шурупов обратите внимание на то, чтобы они не оказались слишком длинными или короткими.



измерение диагоналей

**! Срок службы мебели зависит от качества сборки, поэтому рекомендуем доверить сборку профессионалам !**

### Необходимый инструмент

Евроключ 4.5	Отвертка крест.	Молоток	Электродрель	Уровень строит.	Изм. рулетка	

### Используемая фурнитура

Гвоздь 2x20	Еврошуруп 7x50	Шуруп 4x16	Винт M4x16	Эксцентрик 16 мм			
Направляющие 350 мм	Ручка	Подпятник	Заглушка мебельная	Соединительная планка			

Рис.1

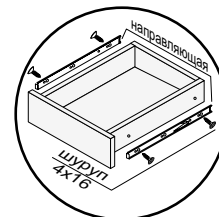
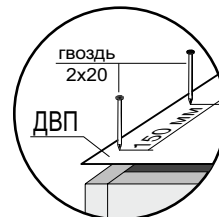
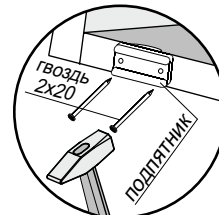
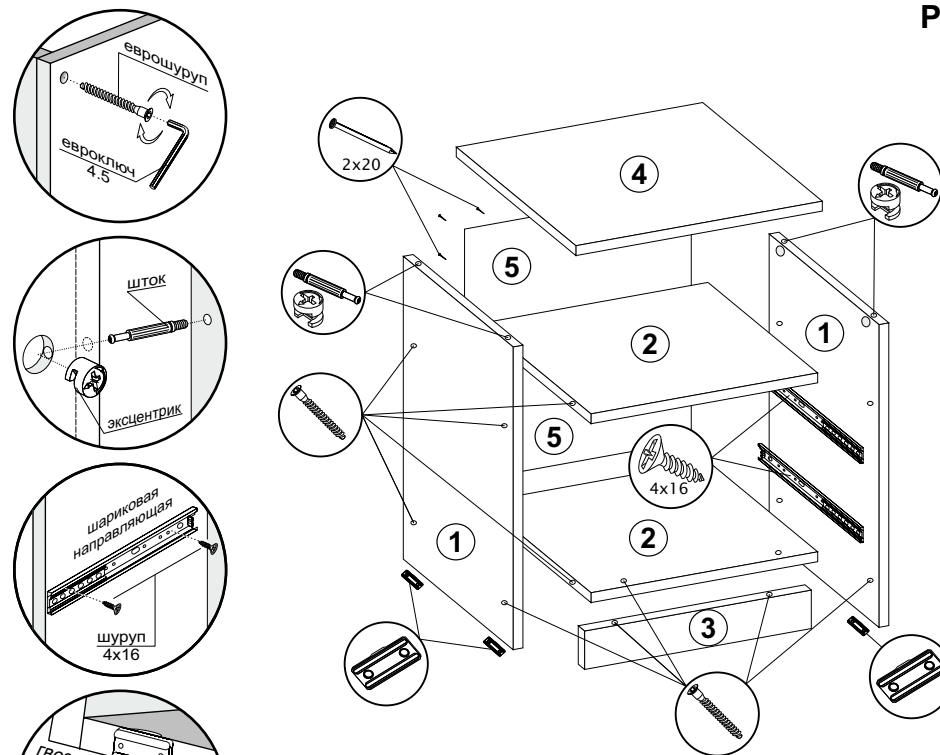
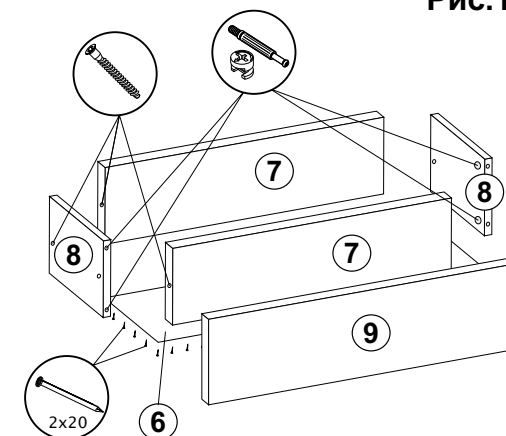


Рис.1.1



### Кэт-6 / Кэт-6 "Кантри", "Классика"

№	Название	Кол	Размер, мм
1	Боковина	2	506 x 356
2	Стяжка	2	348 x 356
3	Цоколь	1	348 x 50
4	Крыша	1	400x385 / 382x378
5	ДВП	2	236 x 379
6	ДВП	2	348 x 320
7	Деталь ящика	4	291 x 100
8	Деталь ящика	4	350 x 100
9	Створка ящика	2	168 x 377

Ручку на створки (9) приворачивать винтами M4x16. Ответные части направляющих устанавливать по центру деталей ящиков (8) шурупами 4x16.

## Правила хранения, ухода и эксплуатации мебели

Для поддержания надлежащего внешнего вида и долговечности мебели рекомендуется соблюдать следующие правила:

1. Использовать мебель строго по назначению.
2. Мебель необходимо хранить и эксплуатировать в сухих и теплых помещениях, оборудованных отоплением и вентиляцией, при температуре не ниже +2 С и не выше +40 С и относительной влажности воздуха от 45 до 70% (ГОСТ 16371-2014).
3. Не устанавливать мебель под прямые солнечные лучи, вблизи отопительных приборов, сырых или холодных стен, чтобы избежать ухудшения внешнего вида и эксплуатационных свойств.
4. Не допускать попадания на мебель нагревательных приборов, горячих предметов или воздуха, температура которых превышает +80 С, так как контакт с ними может привести к деформации мебельных материалов. Горячие предметы ставить на теплоизоляционные подставки.
5. Во избежание набухания щитов и отслоения мебельных материалов не допускать скопления воды на поверхности мебельных изделий.

**Претензии по разбуханию элементов мебели не принимаются, так как это происходит только из-за неправильной эксплуатации мебели.**

6. Беречь поверхность мебели от механических повреждений.
7. Уход за мебелью и лицевой фурнитурой осуществлять с помощью мягкой влажной ткани и специально предназначенных для мебели чистящих и полирующих средств. После чего протирать насухо.
8. Не использовать для удаления пятен с мебели средства, содержащие абразивные материалы, эфир, ацетон, бензин и другие растворители.
9. Во избежание порчи мебельной фурнитуры (петли, ручки и др.) следует хранить пищевые кислоты в закрытых сосудах.
10. Для открывания - закрывания дверей и выдвижных ящиков не следует прилагать чрезмерных усилий. Их надлежащая работа обеспечивается путем своевременной регулировки и смазки.
11. В случае перестановки мебели полностью освободить изделие от посторонних предметов, вынуть выдвижные ящики и съемные полки. Во избежание поломки опор перемещать изделие необходимо над уровнем пола. При необходимости отрегулировать опоры и петли на створках.

## Гарантийные обязательства

1. Предприятие - изготовитель гарантирует сохранность качественных показателей мебели, обусловленных ТУ 5610-001-11991614-2013, ТУ 5610-002-11991614-2013 в течение 24 месяцев со дня продажи, при условии соблюдения потребителем правил, изложенных в данной инструкции.
2. Срок службы 10 лет.
3. Гарантийное обслуживание не распространяется на механические повреждения, возникшие при транспортировке, хранении или неквалифицированной сборке-установке, а также на ущерб, нанесенный вследствие несчастных случаев или обстоятельств непреодолимой силы.
4. Гарантийное обслуживание не включает периодическое обслуживание и ремонт или замену деталей, вышедших из строя в связи с их естественным износом.
5. Гарантийное обслуживание не производится в случаях: утраты договора и документов об оплате; истечения гарантийного срока; несоблюдения потребителем выше указанных правил хранения, ухода и эксплуатации мебели; самостоятельного ремонта или вмешательства в конструкцию изделия.

## Примечание

1. Предприятие оставляет за собой право замены лицевой и крепежной фурнитуры на более современную, без внесения изменений в данную инструкцию.
2. Производственными дефектами не являются: незначительное цветовое отличие элементов изделия от образцов, от приобретенной ранее мебели, элементов на замену или по дополнительным заказам.

## Инструкция по сборке, эксплуатации и уходу Спальня "Кэт-6"

### ШКАФ 3-х СТВОРЧАТЫЙ

Габаритные размеры 1506 x 2200 x 576  
Короб ЛДСП, фасад МДФ / Зеркало



### Мебельная фабрика ООО «ДИАЛ»

#### Шкаф 3-х створчатый

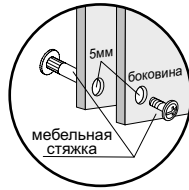
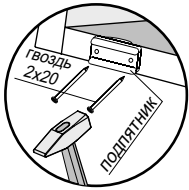
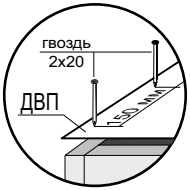
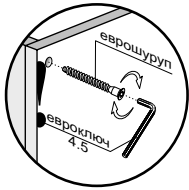
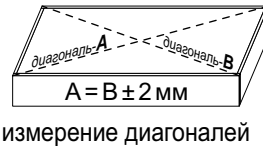
Изготовлено в соответствии с ГОСТ 16371-2014.  
Гарантия 24 месяца. Срок службы 10 лет. Дата изготовления на упаковке изделия.

Россия, г. Пенза, ул. Антонова, 3  
тел.: 8 (8412) 69-86-30, 69-86-31  
[dial\\_meb@mail.ru](mailto:dial_meb@mail.ru) [www.dialmebel.ru](http://www.dialmebel.ru)



## Инструкция по сборке

- Внимательно изучите эскиз и инструкцию по сборке.
- Разложить детали по секциям. Сборку производить в горизонтальном положении лицевой частью вверх.
- Прибить подпятники к боковинам (1) и цоколям (7) гвоздями 2x20 (рис.1).
- К поперечинам (2) монтировать направляющие шурупами 4x16 по наметкам (рис.1).
- Соединить боковины (1), поперечины (2), стяжки (3,4,5,6) и цоколи (7) еврошурупами (рис.1).
- Перевернуть собранное изделие лицевой частью вниз, замерить диагонали секции (они должны быть равны:  $\pm 2$  мм). Гвоздями 2x20 прибить заднюю стенку из ДВП (8,9) (рис.1).
- Шурупами 4x16 прикрутить скалкодержатели к боковинам (1) и поперечинам (2). Установить скалки (рис.1).
- Крепить зеркало на створку (10) с помощью кляймеров и шурупов 3x16 (рис.3).
- Установить короб шкафа на постоянное место. Навесить створки (10,11), используя накладные петли и шурупы 4x16 (рис.1). Отрегулировать петли.
- Прикрутить ручки к створкам (11) винтами M4x22 (рис.1).
- Произвести сборку ящиков:** Соединить детали ящика (12,13) еврошурупами. Замерить диагонали получившихся ящиков и прибить ДВП (14) гвоздями 2x20. Прикрутить ручки к створкам (15) винтами M4x16. Установить створки (15) на собранные ящики с помощью эксцентриков. Прикрутить ответные части направляющих по центру деталей ящика (13) шурупами 4x16 (рис.2). Вставить ящики.
- При использовании шурупов обратите внимание на то, чтобы они не оказались слишком длинными или короткими.



### Необходимый инструмент

Еврокрючок 4.5	Отвертка крест.	Молоток	Электродрель	Уровень строит.	Изм. рулетка	

### Используемая фурнитура

Гвоздь 2x20	Еврошуруп 7x50	Шуруп 3x16	Шуруп 4x16	Винт M4x16/22	Эксцентрик 16 мм	Петля	Направляющие 500 мм
Кляймер	Скалкодержатель	Мебельная скалка	Ручка	Подпятник	Заглушка мебельная	Мебельная стяжка	

Рис.1

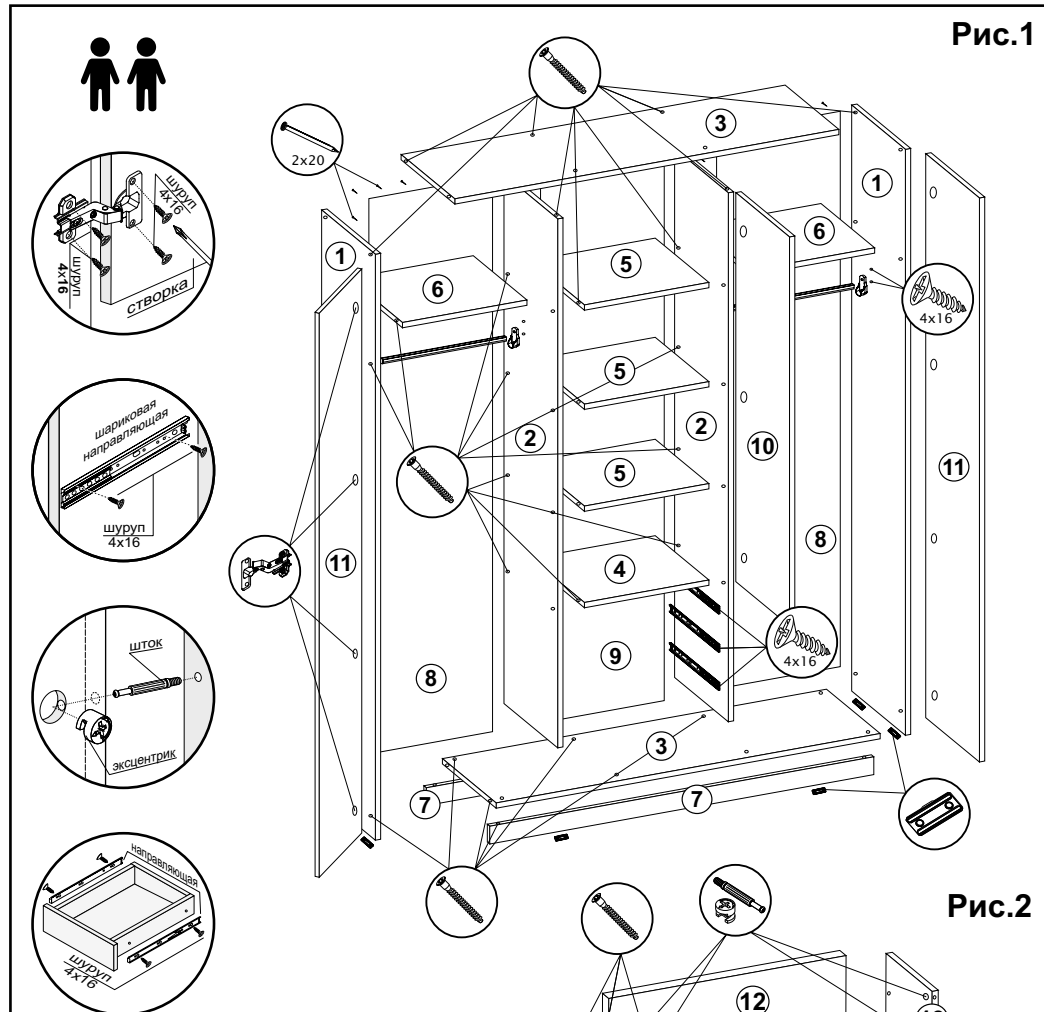


Рис.2

№	Название	Кол-во	Размер, мм
1	Боковина	2	2200 x 560
2	Поперечина	2	2118 x 560
3	Стяжка	2	1474 x 560
4	Стяжка	1	470 x 560
5	Стяжка	3	470 x 550
6	Стяжка	2	486 x 560
7	Цоколь	2	1474 x 50
8	ДВП	2	2147 x 507
9	ДВП	1	2147 x 483
10	Створка	1	1574 x 499
11	Створка	2	2147 x 499
12	Деталь ящика	6	411 x 120
13	Деталь ящика	6	500 x 120
14	ДВП	3	498 x 442
15	Створка ящика	3	188 x 499

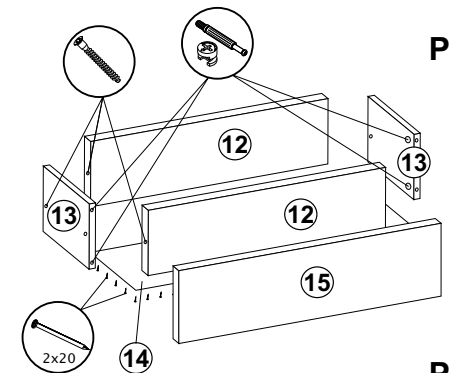


Рис.3

