

## Правила хранения, ухода и эксплуатации мебели

Для поддержания надлежащего внешнего вида и долговечности мебели рекомендуется соблюдать следующие правила:

1. Использовать мебель строго по назначению.
2. Мебель необходимо хранить и эксплуатировать в сухих и теплых помещениях, оборудованных отоплением и вентиляцией, при температуре не ниже +2 С и не выше +40 С и относительной влажности воздуха от 45 до 70%.
3. Не устанавливать мебель под прямые солнечные лучи, вблизи отопительных приборов, сырых или холодных стен, чтобы избежать ухудшения внешнего вида и эксплуатационных свойств.
4. Не допускать попадания на мебель нагревательных приборов, горячих предметов или воздуха, температура которых превышает +80 С, так как контакт с ними может привести к деформации мебельных материалов. Горячие предметы ставить на теплоизоляционные подставки.
5. Во избежание набухания щитов и отслоения мебельных материалов не допускать скопления воды на поверхности мебельных изделий.

**Претензии по разбуханию элементов мебели не принимаются, так как это происходит только из-за неправильной эксплуатации мебели.**

6. Беречь поверхность мебели от механических повреждений.
7. Уход за мебелью и лицевой фурнитурой осуществлять с помощью мягкой влажной ткани и специально предназначенных для мебели чистящих и полирующих средств. После чего протирать насухо.
8. Не использовать для удаления пятен с мебели средства, содержащие абразивные материалы, эфир, ацетон, бензин и другие растворители.
9. Во избежание порчи мебельной фурнитуры (петли, ручки и др.) следует хранить пищевые кислоты в закрытых сосудах.
10. Для открывания - закрывания дверей и выдвигаемых ящиков не следует прилагать чрезмерных усилий. Их надлежащая работа обеспечивается путем своевременной регулировки и смазки.
11. В случае перестановки мебели полностью освободить изделие от посторонних предметов, вынуть выдвигаемые ящики и съемные полки. Во избежание поломки опор перемещать изделие необходимо над уровнем пола. При необходимости отрегулировать опоры и петли на створках.

## Гарантийные обязательства

1. Предприятие - изготовитель гарантирует сохранность качественных показателей мебели в течение гарантийного срока эксплуатации - 24 месяцев со дня продажи, при условии соблюдения потребителем правил, изложенных в данной инструкции.
2. Срок службы 10 лет.
3. Гарантийное обслуживание не распространяется на механические повреждения, возникшие при транспортировке, хранении или неквалифицированной сборке-установке, а также на ущерб, нанесенный вследствие несчастных случаев или обстоятельств непреодолимой силы.
4. Гарантийное обслуживание не включает периодическое обслуживание и ремонт или замену деталей, вышедших из строя в связи с их естественным износом.
5. Гарантийное обслуживание не производится в случаях: утраты договора и документов об оплате; истечения гарантийного срока; несоблюдения потребителем выше указанных правил хранения, ухода и эксплуатации мебели; самостоятельного ремонта или вмешательства в конструкцию изделия.

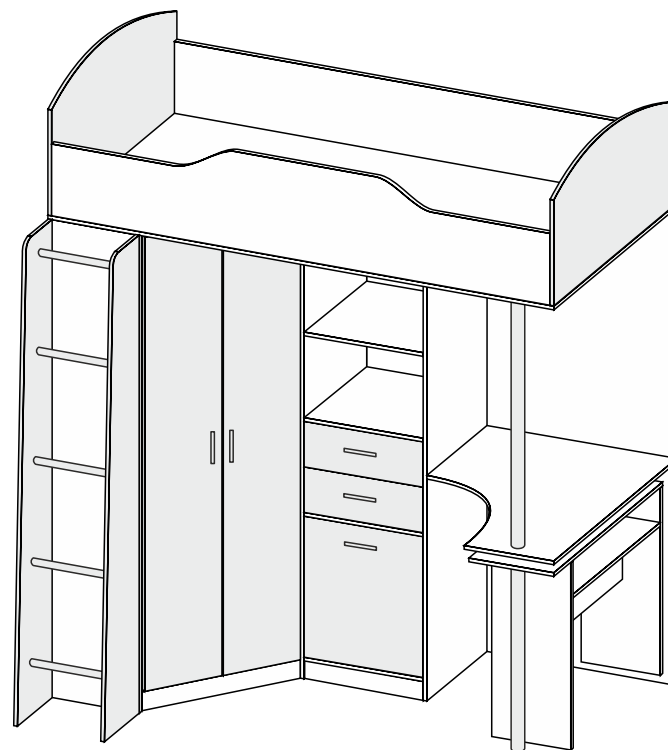
## Примечание

1. Предприятие оставляет за собой право замены лицевой и крепежной фурнитуры на более современную, без внесения изменений в данную инструкцию.
2. Производственными дефектами не являются: незначительное цветовое отличие элементов изделия от образцов, от приобретенной ранее мебели, элементов на замену или по дополнительным заказам.

## Инструкция по сборке, эксплуатации и уходу Модульная система "Бриз"

### КРОВАТЬ - 1 L/R

Габаритные размеры 1946 x 1918 x 1108  
Короб ЛДСП, фасад ЛДСП



**Мебельная фабрика ООО «ДИАЛ»**

**«Бриз» Кровать - 1 L/R**

Изготовлено в соответствии с ГОСТ 16371-2014.  
Гарантия 24 месяца. Срок службы 10 лет. Дата изготовления на упаковке изделия.

Россия, г. Пенза, ул. Антонова, 3  
тел.: 8 (8412) 69-86-30, 69-86-31  
[dial\\_meb@mail.ru](mailto:dial_meb@mail.ru) [www.dialmebel.ru](http://www.dialmebel.ru)



## Инструкция по сборке.



Внимательно изучить эскиз и инструкцию по сборке.

Выбрать расположение детской: левое или правое

**(В схеме описано левое расположение!).**

1. Прибить подпятники гвоздями 2x20 цоколям (26,27,28) и низу боковин (2,2L,2R,24) (рис.1).
2. Собрать лестницу: прикрутить фланцы (25 мм) к боковинам (14) шурупами 4x16; затем вставить трубы диаметром 25 мм и соединить боковины (14) и стяжки (18) еврошурупами. Скрепить лестницу с боковиной (2L) еврошурупами (рис.1).
3. Соединить цоколя (27,28) со стяжкой (11), затем монтировать боковину (2L), поперечину (3) и заднюю стенку (12) используя еврошурупы и эксцентрики (рис.1).
4. Досверлить отверстия диаметром 8 мм в боковине (2C) для крепления стяжки (16), соединить со стяжкой (11) при помощи еврошурупов (рис.1).
5. Досверлить отверстия диаметром 8 мм по одной стороне в боковине (2R) в зависимости от выбранного варианта расположения (левый или правый), соединить с задней стенкой (13) и стяжкой (5) при помощи еврошурупов (рис.1).
6. Собранные части изделия соединить стяжками (16,17) используя еврошурупы. Нижняя стяжка (17) крепится к боковине (2C) при помощи эксцентриков. К нижней стяжке (17) монтировать цоколь (26) (рис.1).
7. К боковинам (2L,2R) монтировать направляющие для выдвижения ящиков по первому отверстию от края (57 мм) при помощи винтов-потай 6,3x13 (рис.1).
8. Собрать выкатной столик соединив детали (1,19,20) еврошурупами, а крышку (4) - эксцентриками. Монтировать колесные опоры по 2 штуки на боковины (1) (рис.1).
9. Продеть трубу диаметром 50 мм через стяжку (5) и поставить фланец, затем продеть через крышку (4) и так же поставить фланец, установить регулируемую заглушку на низ трубы (рис.1).
10. К крышке (6) монтировать царги (21,22) и спинки кроватные (15). Для дополнительной жёсткости конструкции лицевую царгу (22) с кроватными спинками (15) стянуть уголками 20x20 (по два уголка на каждую сторону царги (22)). Уголки крепит шурупами 4x16 по месту ниже уровня матраса. Затем соединить еврошурупами и эксцентриками с собранной частью изделия.
11. Отрегулировать расположение трубы диаметром 50 мм, она должна находиться строго вертикально для плавного выкатывания столика. Затем зафиксировать трубу, прикрутив фланец к низу крышки (6) шурупами 4x16. Затянуть все фланцы ключом 3 мм (рис.1).
12. Шурупами 4x16 прикрутить скалкодержатели к боковине (2L) и задней стенке (12). Установить скалку (рис.1).
13. Произвести сборку ящиков, соединив детали (29,30) еврошурупами. Прибить к неокромленной стороне ящиков ДВП (23) гвоздями 2x20. Установить створки (10) на собранные ящики, используя эксцентрики. К низу деталей ящиков (30) монтировать ответные части направляющих шурупами 3,5x16 (рис.1).
14. Прибить гвоздями 2x20 ДВП (24,25) (рис.1).
15. Установить изделие на постоянное место. Навесить створки (8,9), используя петли и шурупы 4x16 (рис.1). Отрегулировать петли.
16. Прикрутить ручки на створки (8,9,10).
17. Вставить ящики.
18. Монтировать полкодержатели с фиксатором и установить полки (7).

3

Одеть фланец на трубу, выровнять трубу по вертикали, затем закрепить фланец на крышке (6) шурупами 4x16 и зафиксировать трубу шестигранным ключом 3 мм.

2

Одеть крепежные кольца на трубу и установить трубу в крышки (4,5) в порядке указанном на схеме. Зафиксировать трубу шестигранным ключом 3 мм на крепежных кольцах.

Деталь стола (5) должна быть жестко зафиксирована между крепежными кольцами

1

Установить на трубу регулируемую заглушку. При необходимости отрегулировать высоту, выкручивая низ заглушки.

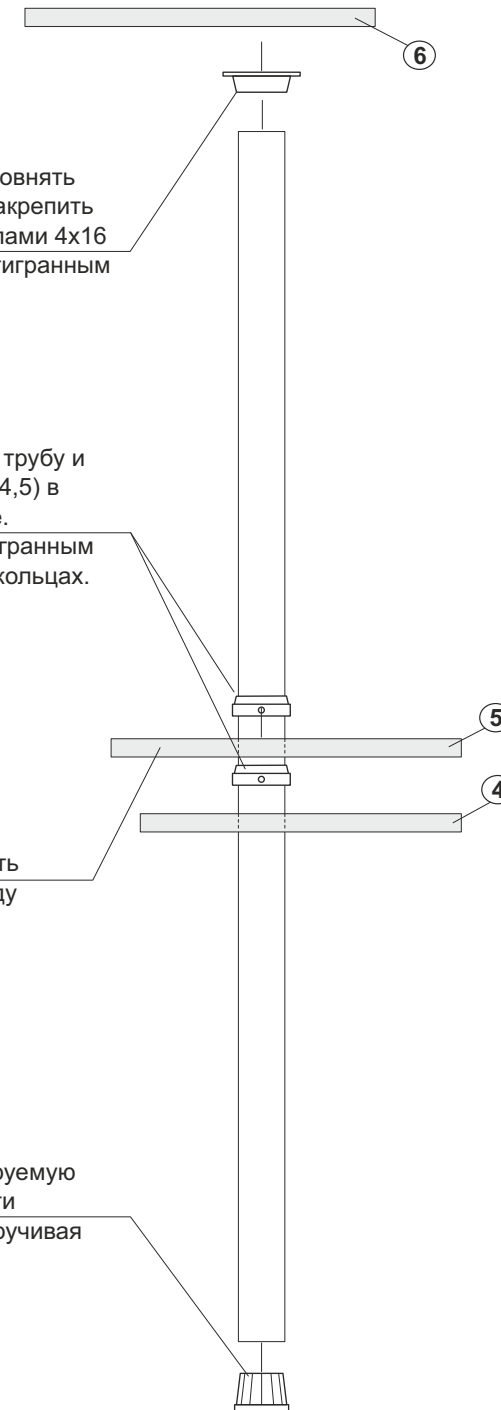
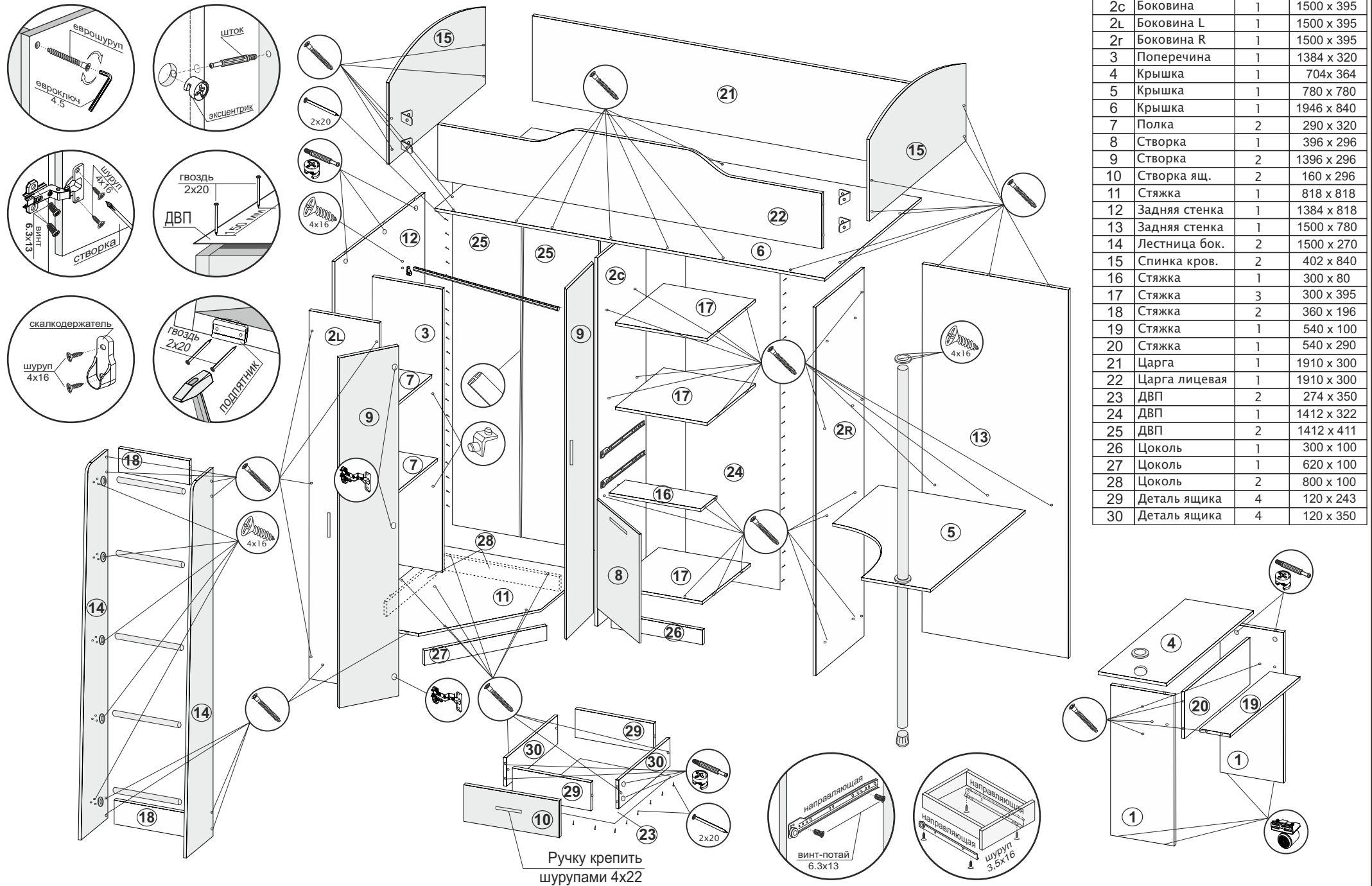

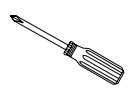
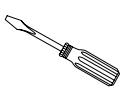
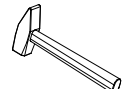
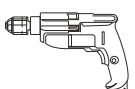
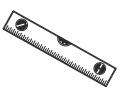



Рис.1



## Необходимый инструмент

Евроключ 3/4,5	Отвертка крест.	Отвертка плоская	Молоток	Электродрель	Уровень строит.	Изм. рулетка
						

## Используемая фурнитура

Гвоздь 1,6x16	Гвоздь 2x20	Еврошуруп 7x50	Шуруп 3,5/4x16	Шуруп 4x22	Эксцентрик 16 мм	Винт-потай 6.3x13	Петля
							
Направляющие 350 мм	Опора	Уголок 20x20	Заглушка для трубы(ø50)	Кольца крепежные ø50	Фланцы ø25/ø50	Труба ø50	Труба ø25
							
Полкодержатель 5x16	Скалкодержатель	Мебельная скалка	Ручка 96	Подпятник	Заглушка мебельная		
							

**! Выдвижные ящики устанавливать после сборки всего изделия !**

**! Рекомендованная высота матраса не более 12 см !**

**! Рекомендованная нагрузка на спальное место не более 50 кг !**

**! Срок службы мебели зависит от качества сборки, поэтому рекомендуем доверить сборку профессионалам. !**