

Правила хранения, ухода и эксплуатации мебели

Для поддержания надлежащего внешнего вида и долговечности мебели рекомендуется соблюдать следующие правила:

1. Использовать мебель строго по назначению.
2. Мебель необходимо хранить и эксплуатировать в сухих и теплых помещениях, оборудованных отоплением и вентиляцией, при температуре не ниже +2 С и не выше +40 С и относительной влажности воздуха от 45 до 70%.
3. Не устанавливать мебель под прямые солнечные лучи, вблизи отопительных приборов, сырых или холодных стен, чтобы избежать ухудшения внешнего вида и эксплуатационных свойств.
4. Не допускать попадания на мебель нагревательных приборов, горячих предметов или воздуха, температура которых превышает +80 С, так как контакт с ними может привести к деформации мебельных материалов. Горячие предметы ставить на теплоизоляционные подставки.
5. Во избежание набухания щитов и отслоения мебельных материалов не допускать скопления воды на поверхности мебельных изделий.

Претензии по разбуханию элементов мебели не принимаются, так как это происходит только из-за неправильной эксплуатации мебели.

6. Беречь поверхность мебели от механических повреждений.
7. Уход за мебелью и лицевой фурнитурой осуществлять с помощью мягкой влажной ткани и специально предназначенных для мебели чистящих и полирующих средств. После чего протирать насухо.
8. Не использовать для удаления пятен с мебели средства, содержащие абразивные материалы, эфир, ацетон, бензин и другие растворители.
9. Во избежание порчи мебельной фурнитуры (петли, ручки и др.) следует хранить пищевые кислоты в закрытых сосудах.
10. Для открывания - закрывания дверей и выдвижных ящиков не следует прилагать чрезмерных усилий. Их надлежащая работа обеспечивается путем своевременной регулировки и смазки.
11. В случае перестановки мебели полностью освободить изделие от посторонних предметов, вынуть выдвижные ящики и съемные полки. Во избежание поломки опор перемещать изделие необходимо над уровнем пола. При необходимости отрегулировать опоры и петли на створках.

Гарантийные обязательства

1. Предприятие - изготовитель гарантирует сохранность качественных показателей мебели в течение гарантийного срока эксплуатации - 24 месяцев со дня продажи, при условии соблюдения потребителем правил, изложенных в данной инструкции.
2. Срок службы 10 лет.
3. Гарантийное обслуживание не распространяется на механические повреждения, возникшие при транспортировке, хранении или неквалифицированной сборке-установке, а также на ущерб, нанесенный вследствие несчастных случаев или обстоятельств непреодолимой силы.
4. Гарантийное обслуживание не включает периодическое обслуживание и ремонт или замену деталей, вышедших из строя в связи с их естественным износом.
5. Гарантийное обслуживание не производится в случаях: утраты договора и документов об оплате; истечения гарантийного срока; несоблюдения потребителем выше указанных правил хранения, ухода и эксплуатации мебели; самостоятельного ремонта или вмешательства в конструкцию изделия.

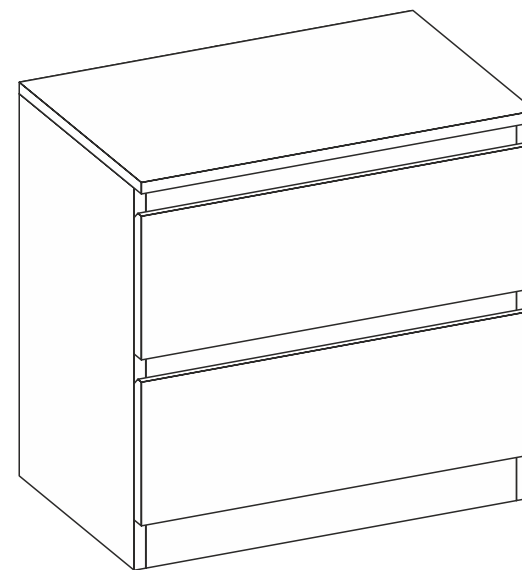
Примечание

1. Предприятие оставляет за собой право замены лицевой и крепежной фурнитуры на более современную, без внесения изменений в данную инструкцию.
2. Производственными дефектами не являются: незначительное цветовое отличие элементов изделия от образцов, от приобретенной ранее мебели, элементов на замену или по дополнительным заказам.

Инструкция по сборке, эксплуатации и уходу Спальня "Кэт-1"

ТУМБА 2-ЯЩИКА

Габаритные размеры 550 x 552 x 340
Короб ЛДСП, фасад ЛДСП



Мебельная фабрика ООО «ДИАЛ»

«Кэт-1» Тумба 2-ящика

Изготовлено в соответствии с ГОСТ 16371-2014.
Гарантия 24 месяца. Срок службы 10 лет. Дата изготовления на упаковке изделия.

Россия, г. Пенза, ул. Антонова, 3
тел.: 8 (8412) 69-86-30, 69-86-31
dial_meb@mail.ru www.dialmebel.ru



Инструкция по сборке

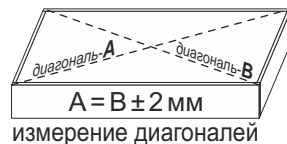
Внимательно изучить эскиз и инструкцию по сборке.

!!! Срок службы мебели зависит от качества сборки изделия, поэтому рекомендуем доверить сборку профессионалам !!!

!!! При использовании шурупов и гвоздей обратите внимание на то, чтобы они не оказались слишком длинными или короткими !!!

Сборка короба изделия:

1. К цоколю (5) и боковинам (1) прибить подпятники (рис.1).
2. К боковинам (1) прикрутить направляющие винтами-потай 6,3х13 (рис.1).
3. Соединить боковины (1) с планками (4) шкантами и еврошурупами, затем со стяжками (3) и цоколем (5) еврошурупами (рис.1).
4. На собранную часть изделия установить крышу (2) с помощью шкантов и эксцентриков (рис.1).
5. Перевернуть изделие лицевой частью вниз и замерить диагонали секции (они должны быть равны: +/- 2 мм). Прибить гвоздями 2х20 заднюю стенку, состоящую из ХДФ (8) и соединительной планки (рис.1).



Установка изделия:

6. Установить изделие на постоянное место. Шурупами 3,5х16 прикрутить уголок 20х20 к крыше (2) и через ХДФ (8) закрепить к стене (рис.1). **Так как материалы стен различаются, крепеж для фиксации к стене не прилагается. Для выбора подходящего крепежа обратитесь в специализированный магазин.**

Сборка выдвижных ящиков:

7. Соединить детали ящика (6,7) еврошурупами. Замерить диагонали получившихся ящиков и прибить ХДФ (9) гвоздями 2х20 (рис.2).
8. Установить створки (10) на собранные ящики с помощью эксцентриков (рис.2).
9. Прикрутить ответные части направляющих снизу деталей ящика (6) шурупами 3,5х16 (рис.2).
10. Вставить выдвижные ящики в короб тумбы.

Необходимый инструмент

Евроключ 4.5	Отвертка крест.	Отвертка плоская	Молоток	Электродрель	Уровень строит.	Изм. рулетка

Используемая фурнитура

Гвоздь 2х20	Эксцентрик 16 мм	Еврошуруп 7х50	Шуруп 3,5х16	Винт-потай 6.3х13	Шкант	Направляющие 300 мм	Уголок 20х20
Подпятник-гвоздь	Соединительная планка	Заглушка мебельная					

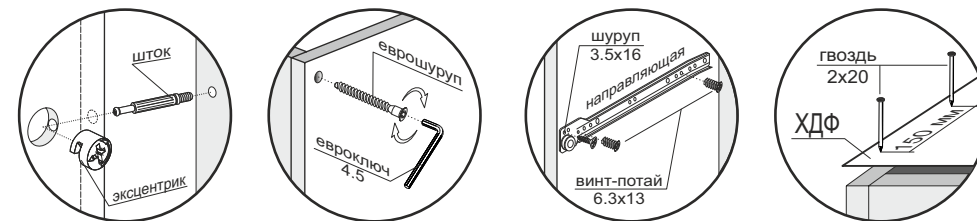


Рис.1

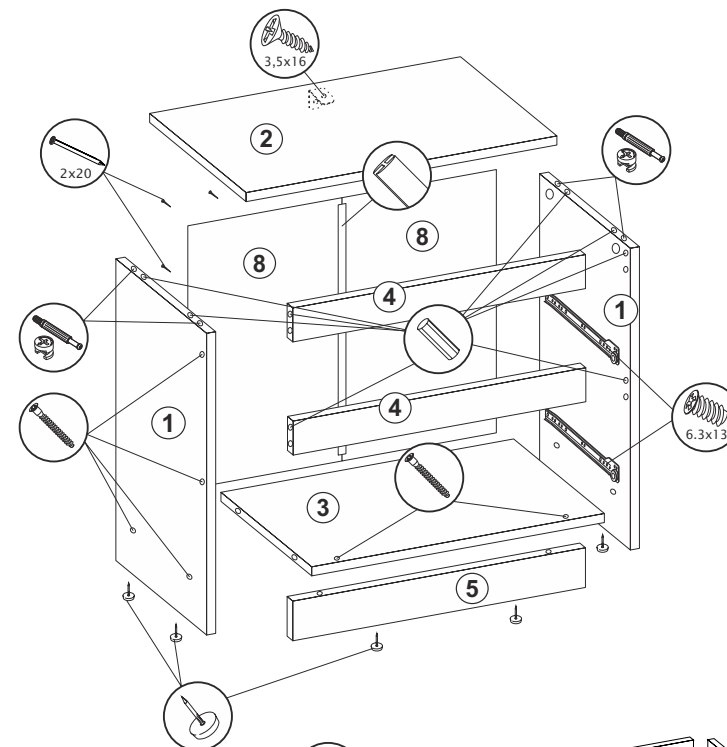
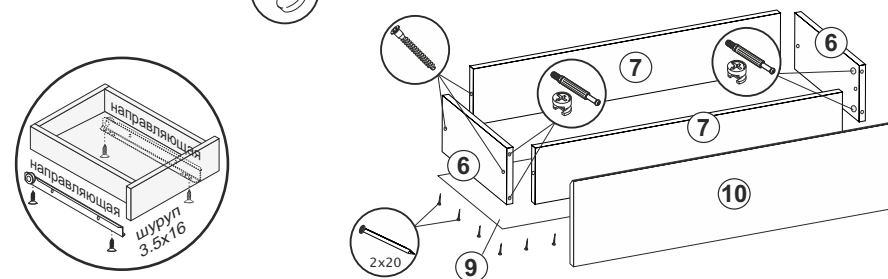


Рис.2



№	Название	Кол-во	Размер, мм
1	Боковина лев/прав	2	532 x 315
2	Крыша	1	550 x 335
3	Стяжка	1	516 x 315
4	Планка	2	516 x 60
5	Цоколь	1	516 x 70

№	Название	Кол-во	Размер, мм
6	Деталь ящика лев/прав	4	300 x 120
7	Деталь ящика	4	459 x 120
8	ХДФ	2	476 x 272
9	ХДФ ящика	2	488 x 296
10	Створка ящика	2	545 x 200