

Правила хранения, ухода и эксплуатации мебели

Для поддержания надлежащего внешнего вида и долговечности мебели рекомендуется соблюдать следующие правила:

1. Использовать мебель строго по назначению.
2. Мебель необходимо хранить и эксплуатировать в сухих и теплых помещениях, оборудованных отоплением и вентиляцией, при температуре не ниже +2 С и не выше +40 С и относительной влажности воздуха от 45 до 70%.
3. Не устанавливать мебель под прямые солнечные лучи, вблизи отопительных приборов, сырых или холодных стен, чтобы избежать ухудшения внешнего вида и эксплуатационных свойств.
4. Не допускать попадания на мебель нагревательных приборов, горячих предметов или воздуха, температура которых превышает +80 С, так как контакт с ними может привести к деформации мебельных материалов. Горячие предметы ставить на теплоизоляционные подставки.
5. Во избежание набухания щитов и отслоения мебельных материалов не допускать скопления воды на поверхности мебельных изделий.

Претензии по разбуханию элементов мебели не принимаются, так как это происходит только из-за неправильной эксплуатации мебели.

6. Беречь поверхность мебели от механических повреждений.
7. Уход за мебелью и лицевой фурнитурой осуществлять с помощью мягкой влажной ткани и специально предназначенных для мебели чистящих и полирующих средств. После чего протирать насухо.
8. Не использовать для удаления пятен с мебели средства, содержащие абразивные материалы, эфир, ацетон, бензин и другие растворители.
9. Во избежание порчи мебельной фурнитуры (петли, ручки и др.) следует хранить пищевые кислоты в закрытых сосудах.
10. Для открывания - закрывания дверей и выдвижных ящиков не следует прилагать чрезмерных усилий. Их надлежащая работа обеспечивается путем своевременной регулировки и смазки.
11. В случае перестановки мебели полностью освободить изделие от посторонних предметов, вынуть выдвижные ящики и съемные полки. Во избежание поломки опор перемещать изделие необходимо над уровнем пола. При необходимости отрегулировать опоры и петли на створках.

Гарантийные обязательства

1. Предприятие - изготовитель гарантирует сохранность качественных показателей мебели в течение гарантийного срока эксплуатации - 24 месяцев со дня продажи, при условии соблюдения потребителем правил, изложенных в данной инструкции.
2. Срок службы 10 лет.
3. Гарантийное обслуживание не распространяется на механические повреждения, возникшие при транспортировке, хранении или неквалифицированной сборке-установке, а также на ущерб, нанесенный вследствие несчастных случаев или обстоятельств непреодолимой силы.
4. Гарантийное обслуживание не включает периодическое обслуживание и ремонт или замену деталей, вышедших из строя в связи с их естественным износом.
5. Гарантийное обслуживание не производится в случаях: утраты договора и документов об оплате; истечения гарантийного срока; несоблюдения потребителем выше указанных правил хранения, ухода и эксплуатации мебели; самостоятельного ремонта или вмешательства в конструкцию изделия.

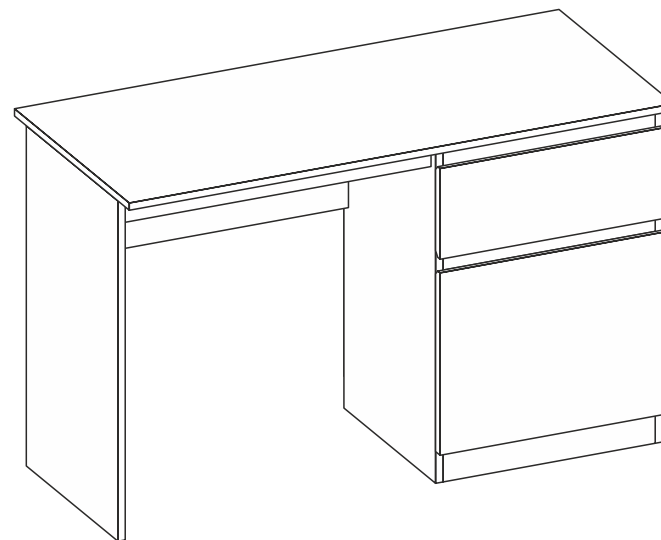
Примечание

1. Предприятие оставляет за собой право замены лицевой и крепежной фурнитуры на более современную, без внесения изменений в данную инструкцию.
2. Производственными дефектами не являются: незначительное цветовое отличие элементов изделия от образцов, от приобретенной ранее мебели, элементов на замену или по дополнительным заказам.

Инструкция по сборке, эксплуатации и уходу Спальня "Кэт-1"

СТОЛ

Габаритные размеры 1200 x 754 x 506
Короб ЛДСП, фасад ЛДСП



Мебельная фабрика ООО «ДИАЛ»

«Кэт-1» Стол

Изготовлено в соответствии с ГОСТ 16371-2014.
Гарантия 24 месяца. Срок службы 10 лет. Дата изготовления на упаковке изделия.

Россия, г. Пенза, ул. Антонова, 3
тел.: 8 (8412) 69-86-30, 69-86-31
dial_meb@mail.ru www.dialmebel.ru



Инструкция по сборке

Внимательно изучить эскиз и инструкцию по сборке.

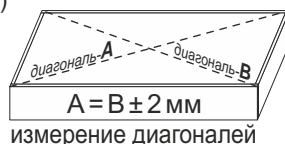
!!! Срок службы мебели зависит от качества сборки изделия, поэтому рекомендуем доверить сборку профессионалам !!!

!!! При использовании шурупов и гвоздей обратите внимание на то, чтобы они не оказались слишком длинными или короткими !!!



Сборка короба изделия:

1. К цоколю (9) и боковинам (1,2,3) прибить подпятники (рис.1).
2. К боковинам (2,3) прикрутить направляющие винтами-потай 6,3х13 (рис.1).
3. С помощью шкантов и еврошурупов соединить боковины (1,2,3) с планками (7,8), затем со стяжками (5), задней стенкой (6) и цоколем (9) еврошурупами (рис.1).
4. Замерить диагонали секции (они должны быть равны: +/- 2 мм) и прибить гвоздями 2х20 заднюю стенку из ХДФ (12) (рис.1).
5. На собранную часть изделия установить крышу (4), используя шканты и эксцентрики (рис.1).



Установка изделия:

6. Установить изделие на постоянное место и навесить створку (14) на короб стола, используя петли и шурупы 4х16 (рис.1). Отрегулировать петли.

Сборка выдвижных ящиков:

7. Соединить детали ящика (10,11) еврошурупами. Замерить диагонали получившихся ящиков и прибить ХДФ (13) гвоздями 2х20 (рис.2).
8. Установить створку (15) на собранный ящик с помощью эксцентриков (рис.2).
9. Прикрутить ответные части направляющих снизу деталей ящика (10) шурупами 3,5х16 (рис.2).
10. Вставить выдвижные ящики в короб стола.

Необходимый инструмент

Евроключ 4.5	Отвертка крест.	Отвертка плоская	Молоток	Электродрель	Уровень строит.	Изм. рулетка

Используемая фурнитура

Гвоздь 2х20	Эксцентрик 16 мм	Еврошуруп 7х50	Шуруп 3,5/4х16	Винт-потай 6.3х13	Шкант	Петля	Направляющие 400 мм
Подпятник-гвоздь	Уголок 20х20	Заглушка мебельная					

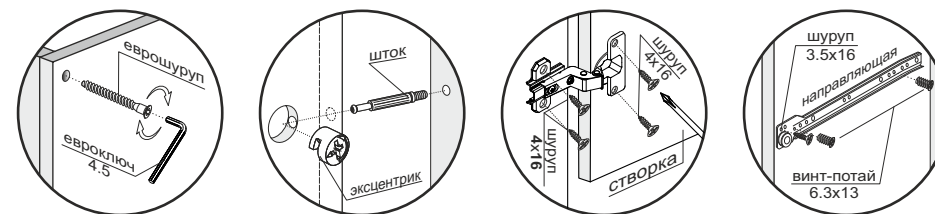


Рис.1

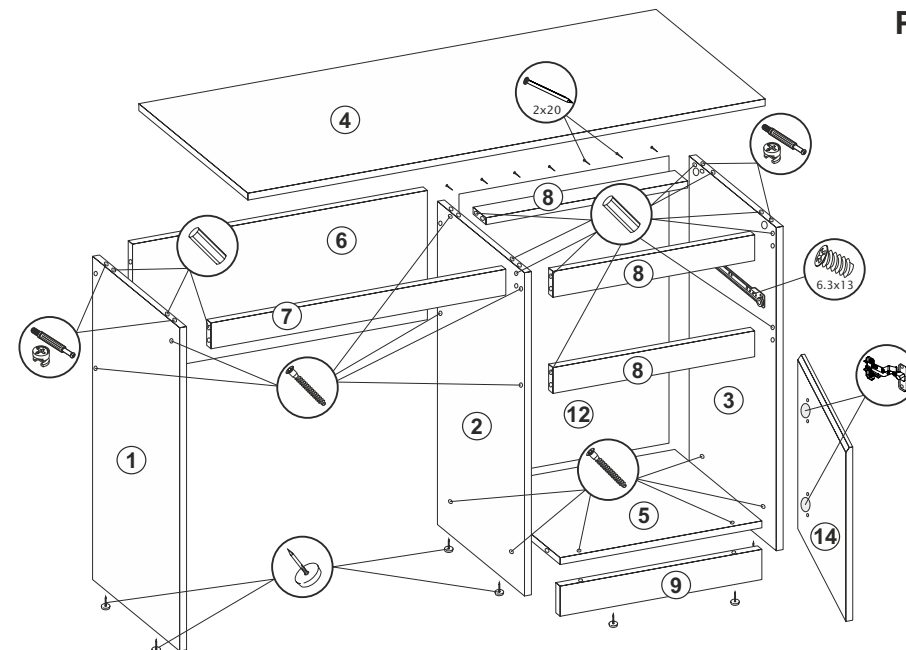
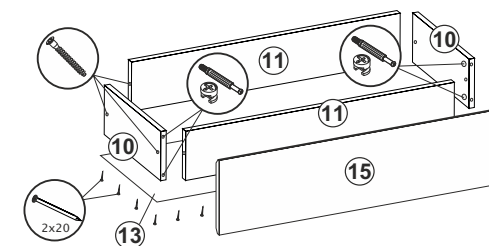
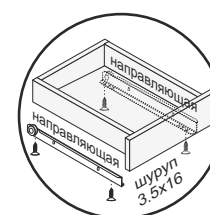
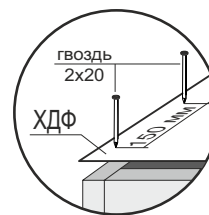


Рис.2



№	Название	Кол-во	Размер, мм
1	Боковина левая	1	734 x 404
2	Боковина центральная	1	734 x 404
3	Боковина правая	1	734 x 404
4	Крыша	1	1200 x 506
5	Стяжка	1	468 x 404
6	Задняя стенка	1	680 x 300
7	Планка	1	680 x 60

8	Планка	3	468 x 60
9	Цоколь	1	468 x 70
10	Деталь ящика лев/прав	2	400 x 120
11	Деталь ящика	2	411 x 120
12	ХДФ	1	664 x 497
13	ХДФ ящика	1	440 x 396
14	Створка	1	402 x 497
15	Створка ящика	1	497 x 200