

## Правила хранения, ухода и эксплуатации мебели

Для поддержания надлежащего внешнего вида и долговечности мебели рекомендуется соблюдать следующие правила:

1. Использовать мебель строго по назначению.
2. Мебель необходимо хранить и эксплуатировать в сухих и теплых помещениях, оборудованных отоплением и вентиляцией, при температуре не ниже +2 С и не выше +40 С и относительной влажности воздуха от 45 до 70%.
3. Не устанавливать мебель под прямые солнечные лучи, вблизи отопительных приборов, сырых или холодных стен, чтобы избежать ухудшения внешнего вида и эксплуатационных свойств.
4. Не допускать попадания на мебель нагревательных приборов, горячих предметов или воздуха, температура которых превышает +80 С, так как контакт с ними может привести к деформации мебельных материалов. Горячие предметы ставить на теплоизоляционные подставки.
5. Во избежание набухания щитов и отслоения мебельных материалов не допускать скопления воды на поверхности мебельных изделий.

**Претензии по разбуханию элементов мебели не принимаются, так как это происходит только из-за неправильной эксплуатации мебели.**

6. Беречь поверхность мебели от механических повреждений.
7. Уход за мебелью и лицевой фурнитурой осуществлять с помощью мягкой влажной ткани и специально предназначенных для мебели чистящих и полирующих средств. После чего протирать насухо.
8. Не использовать для удаления пятен с мебели средства, содержащие абразивные материалы, эфир, ацетон, бензин и другие растворители.
9. Во избежание порчи мебельной фурнитуры (петли, ручки и др.) следует хранить пищевые кислоты в закрытых сосудах.
10. Для открывания - закрывания дверей и выдвигаемых ящиков не следует прилагать чрезмерных усилий. Их надлежащая работа обеспечивается путем своевременной регулировки и смазки.
11. В случае перестановки мебели полностью освободить изделие от посторонних предметов, вынуть выдвигаемые ящики и съемные полки. Во избежание поломки опор перемещать изделие необходимо над уровнем пола. При необходимости отрегулировать опоры и петли на створках.

## Гарантийные обязательства

1. Предприятие - изготовитель гарантирует сохранность качественных показателей мебели в течение гарантийного срока эксплуатации - 24 месяцев со дня продажи, при условии соблюдения потребителем правил, изложенных в данной инструкции.
2. Срок службы 10 лет.
3. Гарантийное обслуживание не распространяется на механические повреждения, возникшие при транспортировке, хранении или неквалифицированной сборке-установке, а также на ущерб, нанесенный вследствие несчастных случаев или обстоятельств непреодолимой силы.
4. Гарантийное обслуживание не включает периодическое обслуживание и ремонт или замену деталей, вышедших из строя в связи с их естественным износом.
5. Гарантийное обслуживание не производится в случаях: утраты договора и документов об оплате; истечения гарантийного срока; несоблюдения потребителем выше указанных правил хранения, ухода и эксплуатации мебели; самостоятельного ремонта или вмешательства в конструкцию изделия.

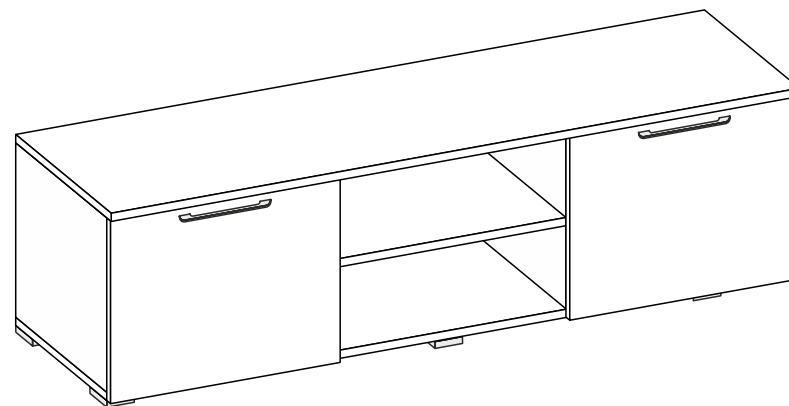
## Примечание

1. Предприятие оставляет за собой право замены лицевой и крепежной фурнитуры на более современную, без внесения изменений в данную инструкцию.
2. Производственными дефектами не являются: незначительное цветовое отличие элементов изделия от образцов, от приобретенной ранее мебели, элементов на замену или по дополнительным заказам.

## Инструкция по сборке, эксплуатации и уходу МФ "МИНИ"

### ТВ-ТУМБА 1500

Габаритные размеры 1500 x 432 x 430  
Короб ЛДСП, фасад ЛДСП



**Мебельная фабрика ООО «ДИАЛ»**

**МФ «Мини» ТВ-Тумба 1500**

Изготовлено в соответствии с ГОСТ 16371-2014.  
Гарантия 24 месяца. Срок службы 10 лет. Дата изготовления на упаковке изделия.

Россия, г. Пенза, ул. Антонова, 3  
тел.: 8 (8412) 69-86-30, 69-86-31  
[dial\\_meb@mail.ru](mailto:dial_meb@mail.ru) [www.dialmebel.ru](http://www.dialmebel.ru)



## Инструкция по сборке

1. Внимательно изучить эскиз и инструкцию по сборке.
2. Сборку производить в горизонтальном положении лицевой частью вверх.
3. Шурупами 4x16 прикрутить опоры к нижней крыше (2) (рис.1).
4. Соединить боковины (1), нижнюю крышу (2) и стяжку (4) еврошурупами (рис.1).
5. К собранному изделию монтировать крышу (3) с помощью эксцентриков (рис.1).
6. Перевернуть изделие лицевой частью вниз и замерить диагонали секции (они должны быть равны:  $\pm 2$  мм). Прибить гвоздями 2x20 заднюю стенку из ХДФ (5).
7. Установить короб тумбы на постоянное место. Навесить створки (6), используя накладные петли и шурупы 4x16. Отрегулировать петли.
8. В зависимости от расположения створки (6) (правая или левая), досверлить необходимые отверстия  $\varnothing 5$  и прикрутить ручки винтами M4x22. Оставшиеся технические отверстия заглушить мебельными заглушками d5 (рис.1).
9. При использовании шурупов обратите внимание на то, чтобы они не оказались слишком длинными или короткими.

**! Срок службы мебели зависит от качества сборки, поэтому рекомендуем доверить сборку профессионалам !**

### Необходимый инструмент

Евроключ 4.5	Отвертка крест.	Молоток	Электродрель	Уровень стрит.	Изм. рулетка	
						

### Используемая фурнитура

Гвоздь 2x20	Еврошуруп 7x50	Шуруп 4x16	Винт M4x22	Эксцентрик 16 мм	Петля		
							
Ручка	Опора мебельная	Заглушка мебельная	Заглушка D-5				
							

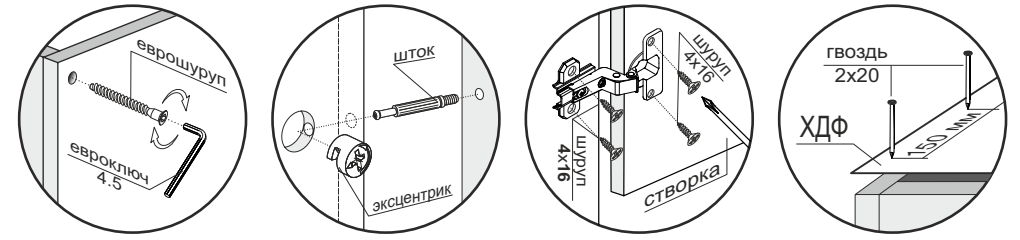
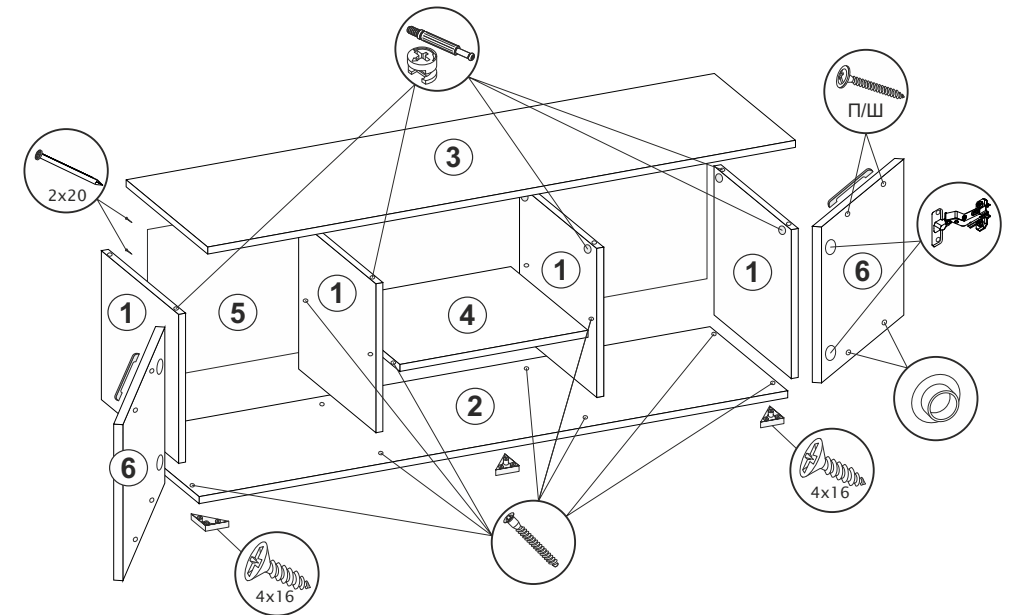
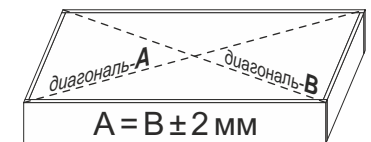


Рис.1



№	Название	Кол-во	Размер, мм
1	Боковина	4	380 x 405
2	Крыша Низ	1	1500 x 405
3	Крыша Верх	1	1500 x 430
4	Стяжка	1	500 x 405
5	ХДФ	1	1496 x 394
6	Створка	2	498 x 393



измерение диагоналей