

Правила хранения, ухода и эксплуатации мебели

Для поддержания надлежащего внешнего вида и долговечности мебели рекомендуется соблюдать следующие правила:

1. Использовать мебель строго по назначению.
2. Мебель необходимо хранить и эксплуатировать в сухих и теплых помещениях, оборудованных отоплением и вентиляцией, при температуре не ниже +2 С и не выше +40 С и относительной влажности воздуха от 45 до 70%.
3. Не устанавливать мебель под прямые солнечные лучи, вблизи отопительных приборов, сырых или холодных стен, чтобы избежать ухудшения внешнего вида и эксплуатационных свойств.
4. Не допускать попадания на мебель нагревательных приборов, горячих предметов или воздуха, температура которых превышает +80 С, так как контакт с ними может привести к деформации мебельных материалов. Горячие предметы ставить на теплоизоляционные подставки.
5. Во избежание набухания щитов и отслоения мебельных материалов не допускать скопления воды на поверхности мебельных изделий.

Претензии по разбуханию элементов мебели не принимаются, так как это происходит только из-за неправильной эксплуатации мебели.

6. Беречь поверхность мебели от механических повреждений.
7. Уход за мебелью и лицевой фурнитурой осуществлять с помощью мягкой влажной ткани и специально предназначенных для мебели чистящих и полирующих средств. После чего протирать насухо.
8. Не использовать для удаления пятен с мебели средства, содержащие абразивные материалы, эфир, ацетон, бензин и другие растворители.
9. Во избежание порчи мебельной фурнитуры (петли, ручки и др.) следует хранить пищевые кислоты в закрытых сосудах.
10. Для открывания - закрывания дверей и выдвижных ящиков не следует прилагать чрезмерных усилий. Их надлежащая работа обеспечивается путем своевременной регулировки и смазки.
11. В случае перестановки мебели полностью освободить изделие от посторонних предметов, вынуть выдвижные ящики и съемные полки. Во избежание поломки опор перемещать изделие необходимо над уровнем пола. При необходимости отрегулировать опоры и петли на створках.

Гарантийные обязательства

1. Предприятие - изготовитель гарантирует сохранность качественных показателей мебели в течение гарантийного срока эксплуатации - 24 месяцев со дня продажи, при условии соблюдения потребителем правил, изложенных в данной инструкции.
2. Срок службы 10 лет.
3. Гарантийное обслуживание не распространяется на механические повреждения, возникшие при транспортировке, хранении или неквалифицированной сборке-установке, а также на ущерб, нанесенный вследствие несчастных случаев или обстоятельств непреодолимой силы.
4. Гарантийное обслуживание не включает периодическое обслуживание и ремонт или замену деталей, вышедших из строя в связи с их естественным износом.
5. Гарантийное обслуживание не производится в случаях: утраты договора и документов об оплате; истечения гарантийного срока; несоблюдения потребителем выше указанных правил хранения, ухода и эксплуатации мебели; самостоятельного ремонта или вмешательства в конструкцию изделия.

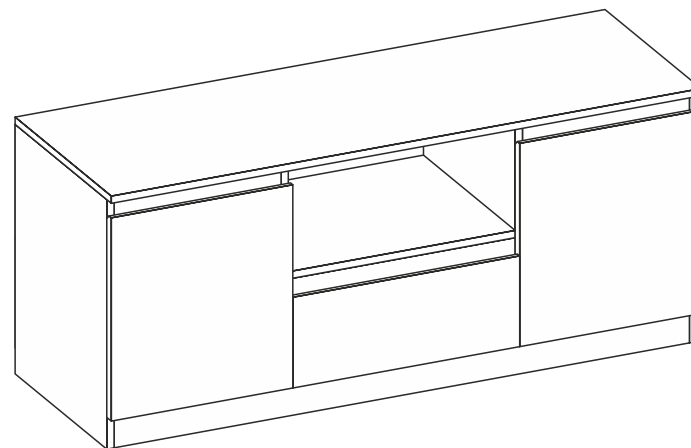
Примечание

1. Предприятие оставляет за собой право замены лицевой и крепежной фурнитуры на более современную, без внесения изменений в данную инструкцию.
2. Производственными дефектами не являются: незначительное цветовое отличие элементов изделия от образцов, от приобретенной ранее мебели, элементов на замену или по дополнительным заказам.

Инструкция по сборке, эксплуатации и уходу Спальня "Кэт-1"

ТУМБА ТВ

Габаритные размеры 1302 x 570 x 430
Короб ЛДСП, фасад ЛДСП



Мебельная фабрика ООО «ДИАЛ»

«Кэт-1» Тумба ТВ

Изготовлено в соответствии с ГОСТ 16371-2014.
Гарантия 24 месяца. Срок службы 10 лет. Дата изготовления на упаковке изделия.

Россия, г. Пенза, ул. Антонова, 3
тел.: 8 (8412) 69-86-30, 69-86-31
dial_meb@mail.ru www.dialmebel.ru



Инструкция по сборке

Внимательно изучить эскиз и инструкцию по сборке.

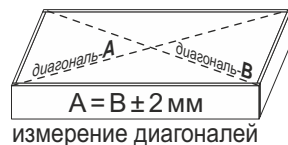
!!! Срок службы мебели зависит от качества сборки изделия, поэтому рекомендуем доверить сборку профессионалам !!!

!!! При использовании шурупов и гвоздей обратите внимание на то, чтобы они не оказались слишком длинными или короткими !!!



Сборка короба изделия:

1. К цоколям (8) и боковинам (1) прибить подпятники (рис.1).
2. К поперечинам (2) прикрутить направляющие винтами-потай 6,3х13 (рис.1).
3. Соединить боковины (1) и поперечины (2) с планками (6,7) шкантами и еврошурупами, затем со стяжками (4,5) и цоколями (8) еврошурупами (рис.1).
4. На собранную часть изделия установить крышу (3) с помощью шкантов и эксцентриков (рис.1).
5. Замерить диагонали секции (они должны быть равны: +/- 2 мм) и прибить гвоздями 2х20 заднюю стенку, состоящую из ХДФ (11,12), соединительной планки и соединителей ХДФ (рис.1).



Установка изделия:

6. Установить изделие на постоянное место. Шурупами 4х16 прикрутить уголок 20х20 к крыше (3) и через ХДФ (11) закрепить к стене (рис.1). **Так как материалы стен различаются, крепеж для фиксации к стене не прилагается. Для выбора подходящего крепежа обратитесь в специализированный магазин.**
7. **Только после окончательной сборки** навесить створки (14) на короб тумбы, используя петли и шурупы 4х16 (рис.1). Отрегулировать петли.

Сборка выдвижных ящиков:

8. Соединить детали ящика (9,10) еврошурупами. Замерить диагонали получившихся ящиков и прибить ХДФ (13) гвоздями 2х20 (рис.2).
9. Установить створки (15) на собранные ящики с помощью эксцентриков (рис.2).
10. Прикрутить ответные части направляющих снизу деталей ящика (9) шурупами 3,5х16 (рис.2).
11. Вставить выдвижные ящики в короб тумбы.

Необходимый инструмент

Евроключ 4.5	Отвертка крест.	Отвертка плоская	Молоток	Электродрель	Уровень строит.	Изм. рулетка

Используемая фурнитура

Гвоздь 2х20	Эксцентрик 16 мм	Еврошуруп 7х50	Шуруп 3,5/4х16	Винт-потай 6.3х13	Шкант	Петля	Направляющие 400 мм
Подпятник-гвоздь	Уголок 20х20	Соединительная планка	Соединитель ДВП/ХДФ	Заглушка мебельная			

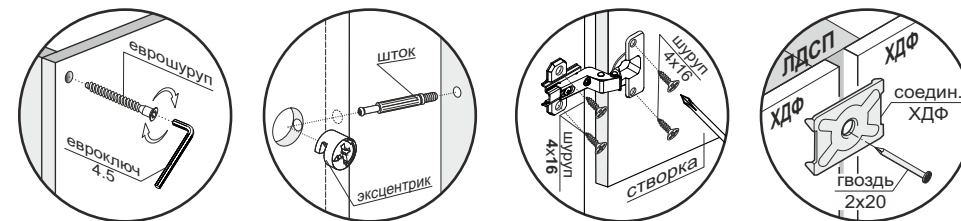


Рис.1

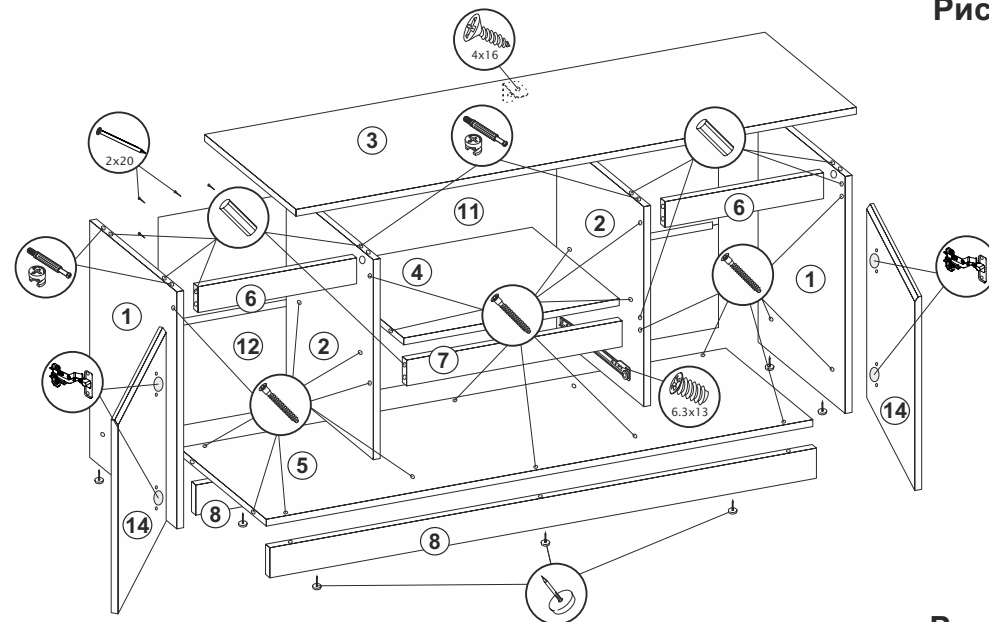
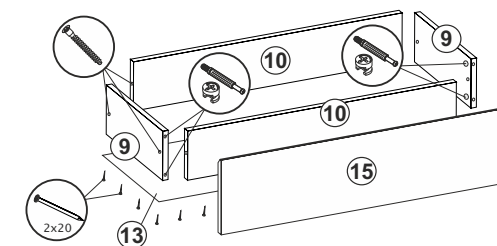
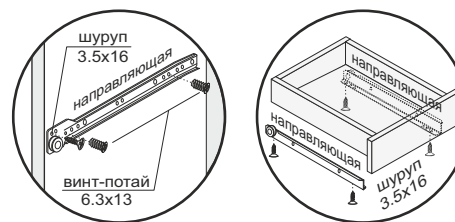


Рис.2



№	Название	Кол-во	Размер, мм
8	Цоколь	2	1268 x 70
1	Боковина лев/прав	2	550 x 404
2	Поперечина лев/прав	2	464 x 404
3	Крыша	1	1302 x 424
4	Стяжка	1	500 x 404
5	Стяжка низ	1	1268 x 404
6	Планка	2	368 x 60
7	Планка	1	500 x 60

9	Деталь ящика лев/прав	2	400 x 120
10	Деталь ящика	2	443 x 120
11	ХДФ	1	1297 x 253
12	ХДФ	1	1297 x 240
13	ХДФ ящика	1	472 x 396
14	Створка лев/прав	2	448 x 397
15	Створка ящика	1	497 x 200