

## Правила хранения, ухода и эксплуатации мебели

Для поддержания надлежащего внешнего вида и долговечности мебели рекомендуется соблюдать следующие правила:

1. Использовать мебель строго по назначению.
2. Мебель необходимо хранить и эксплуатировать в сухих и теплых помещениях, оборудованных отоплением и вентиляцией, при температуре не ниже +2 С и не выше +40 С и относительной влажности воздуха от 45 до 70%.
3. Не устанавливать мебель под прямые солнечные лучи, вблизи отопительных приборов, сырых или холодных стен, чтобы избежать ухудшения внешнего вида и эксплуатационных свойств.
4. Не допускать попадания на мебель нагревательных приборов, горячих предметов или воздуха, температура которых превышает +80 С, так как контакт с ними может привести к деформации мебельных материалов. Горячие предметы ставить на теплоизоляционные подставки.
5. Во избежание набухания щитов и отслоения мебельных материалов не допускать скопления воды на поверхности мебельных изделий.

**Претензии по разбуханию элементов мебели не принимаются, так как это происходит только из-за неправильной эксплуатации мебели.**

6. Беречь поверхность мебели от механических повреждений.
7. Уход за мебелью и лицевой фурнитурой осуществлять с помощью мягкой влажной ткани и специально предназначенных для мебели чистящих и полирующих средств. После чего протирать насухо.
8. Не использовать для удаления пятен с мебели средства, содержащие абразивные материалы, эфир, ацетон, бензин и другие растворители.
9. Во избежание порчи мебельной фурнитуры (петли, ручки и др.) следует хранить пищевые кислоты в закрытых сосудах.
10. Для открывания - закрывания дверей и выдвижных ящиков не следует прилагать чрезмерных усилий. Их надлежащая работа обеспечивается путем своевременной регулировки и смазки.
11. В случае перестановки мебели полностью освободить изделие от посторонних предметов, вынуть выдвижные ящики и съемные полки. Во избежание поломки опор перемещать изделие необходимо над уровнем пола. При необходимости отрегулировать опоры и петли на створках.

## Гарантийные обязательства

1. Предприятие - изготовитель гарантирует сохранность качественных показателей мебели в течение гарантийного срока эксплуатации - 24 месяцев со дня продажи, при условии соблюдения потребителем правил, изложенных в данной инструкции.
2. Срок службы 10 лет.
3. Гарантийное обслуживание не распространяется на механические повреждения, возникшие при транспортировке, хранении или неквалифицированной сборке-установке, а также на ущерб, нанесенный вследствие несчастных случаев или обстоятельств непреодолимой силы.
4. Гарантийное обслуживание не включает периодическое обслуживание и ремонт или замену деталей, вышедших из строя в связи с их естественным износом.
5. Гарантийное обслуживание не производится в случаях: утраты договора и документов об оплате; истечения гарантийного срока; несоблюдения потребителем выше указанных правил хранения, ухода и эксплуатации мебели; самостоятельного ремонта или вмешательства в конструкцию изделия.

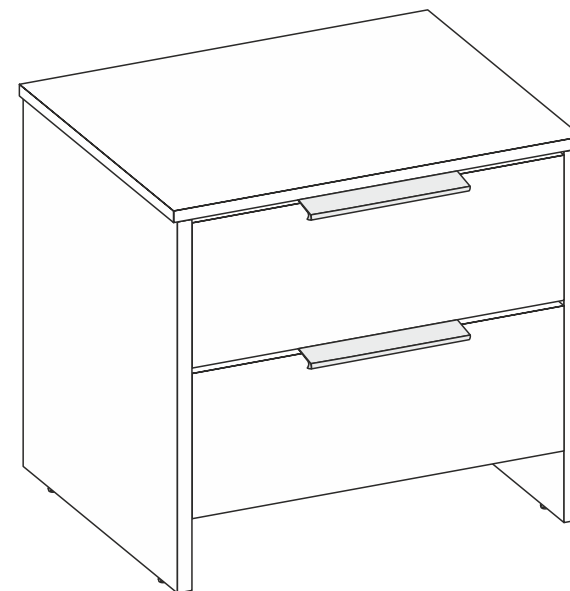
## Примечание

1. Предприятие оставляет за собой право замены лицевой и крепежной фурнитуры на более современную, без внесения изменений в данную инструкцию.
2. Производственными дефектами не являются: незначительное цветовое отличие элементов изделия от образцов, от приобретенной ранее мебели, элементов на замену или по дополнительным заказам.

## Инструкция по сборке, эксплуатации и уходу Спальня "Кэт-3"

### ТУМБА 2-ЯЩИКА

Габаритные размеры 450 x 430 x 340  
Короб ЛДСП, фасад ЛДСП



**Мебельная фабрика ООО «ДИАЛ»**

**«Кэт-3» Тумба 2-ящика**

Изготовлено в соответствии с ГОСТ 16371-2014.  
Гарантия 24 месяца. Срок службы 10 лет. Дата изготовления на упаковке изделия.  
Россия, г. Пенза, Антонова, стр.3Е к.2  
тел.: (8412) 69-86-30, (8412) 69-86-31  
[dial\\_meb@mail.ru](mailto:dial_meb@mail.ru) [www.dialmebel.ru](http://www.dialmebel.ru)



## Инструкция по сборке

Внимательно изучить эскиз и инструкцию по сборке.

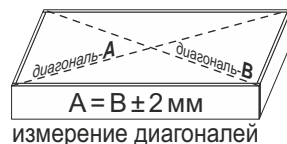
**!!! Срок службы мебели зависит от качества сборки изделия, поэтому рекомендуем доверить сборку профессионалам !!!**

**!!! При использовании шурупов и гвоздей обратите внимание на то, чтобы они не оказались слишком длинными или короткими !!!**

Сборка короба изделия:

1. К боковинам (1,2) прибить подпятники (рис.1).
2. К боковинам (1,2) прикрутить направляющие шурупами 4x16 (рис.1).
3. Соединить боковины (1,2) с крышей (3) и стяжкой (4) шкантами и эксцентриками (рис.1).

4. На собранной части изделия измерить диагонали секции (они должны быть равны: +/- 2 мм) и крепить заднюю стенку фиксатором с шурупом, состоящую из ХДФ (7) (рис.1).



Установка изделия:

5. Установить изделие на постоянное место. Шурупами 4x16 прикрутить уголок к крыше (3) и через ХДФ (7) закрепить к стене и закрыть заглушкой (рис.2). **Так как материалы стен различаются, крепеж для фиксации к стене не прилагается. Для выбора подходящего крепежа обратитесь в специализированный магазин.**

Сборка выдвижных ящиков:

6. Соединить детали ящика (6) с боковинами ящика (5) еврошурупами. Замерить диагонали получившихся ящиков и прибить ХДФ (8) гвоздями 2x20 (рис.2).
7. Установить створки (9) на собранные ящики с помощью эксцентриков (рис.2).
8. Прикрутить ответные части направляющих по центру боковин ящика (5) шурупами 4x16 (рис.2).
9. Прикрутить ручку шурупами 4x12 к створке ящика (рис.2).
10. Вставить выдвижные ящики в короб тумбы.

## Необходимый инструмент

Евроключ 4.5	Отвертка крест.	Отвертка плоская	Молоток	Электродрель	Уровень строит.	Изм. рулетка

## Используемая фурнитура

Гвоздь 2x20	Эксцентрик 16 мм	Еврошуруп 7x50	Шуруп 4x12	Шуруп 4x16	Шкант	Направляющие 300 мм	Уголок с заглушкой
Подпятник-гвоздь	Заглушка мебельная	Фиксатор с шурупом	Ручка				

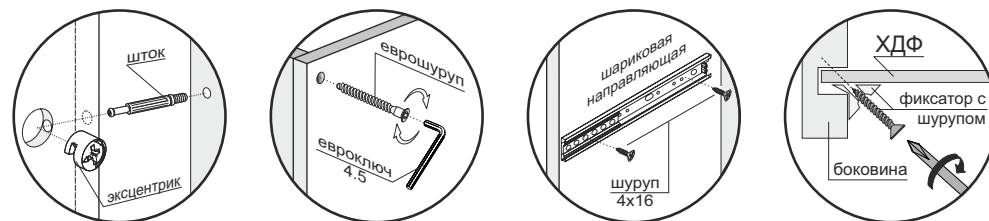


Рис.1

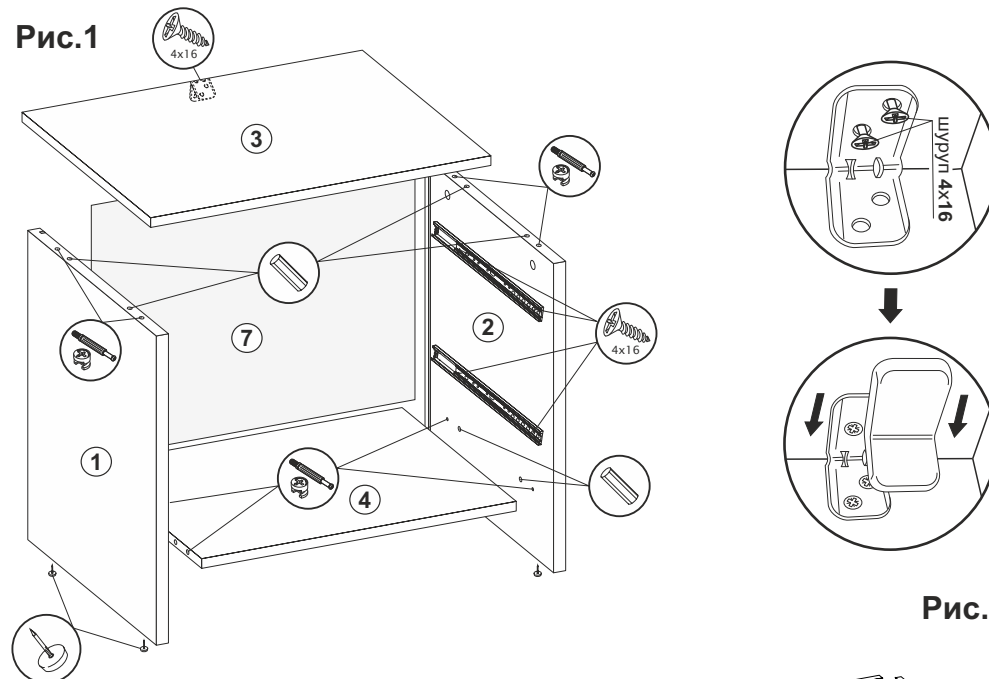
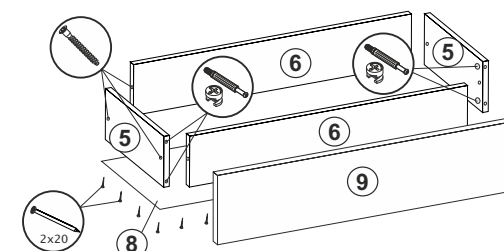
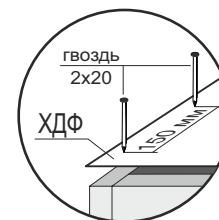


Рис.2



№	Название	Кол-во	Размер, мм
1	Боковина левая	1	409 x 340
2	Боковина правая	1	409 x 340
3	Крыша	1	450 x 340
4	Стяжка	1	416 x 302
5	Боковина ящика	4	300 x 100
6	Деталь ящика	4	358 x 100
7	ХДФ	1	428 x 335
8	ХДФ ящика	2	388 x 297
9	Створка ящика	2	410 x 160

