

Правила хранения, ухода и эксплуатации мебели

Для поддержания надлежащего внешнего вида и долговечности мебели рекомендуется соблюдать следующие правила:

1. Мебель для сидения и лежания использовать строго по назначению (не вставать, не прыгать).
2. Мебель необходимо хранить и эксплуатировать в сухих и теплых помещениях, оборудованных отоплением и вентиляцией, при температуре не ниже +2 С и не выше +40 С и относительной влажности воздуха от 45 до 70%.
3. Не устанавливать мебель под прямые солнечные лучи, вблизи отопительных приборов, сырых или холодных стен, чтобы избежать ухудшения внешнего вида и эксплуатационных свойств.
4. Не допускать попадания на мебель нагревательных приборов, горячих предметов или воздуха, температура которых превышает +80 С, так как контакт с ними может привести к деформации мебельных материалов.
5. Во избежание набухания щитов и отслоения мебельных материалов не допускать скопления воды на поверхности мебельных изделий.

Претензии по разбуханию элементов мебели не принимаются, так как это происходит только из-за неправильной эксплуатации мебели.

6. Беречь поверхность мебели от механических повреждений.
7. Уход за мебелью и лицевой фурнитурой осуществлять с помощью мягкой влажной ткани и специально предназначенных для мебели чистящих и полирующих средств. После чего протирать насухо.
8. Не использовать для удаления пятен с мебели средства, содержащие абразивные материалы, эфир, ацетон, бензин и другие растворители.
9. При наличии в мебели мягких элементов, обивочной ткани или съемного покрытия, для удаления загрязнений пользуйтесь услугами химчисток. Мебельные ткани НЕЛЬЗЯ СТИРАТЬ!
10. Не прилагать больших усилий для открывания - закрывания механизмов трансформации и выдвижных элементов. Их надлежащая работа обеспечивается путем правильной сборки, своевременной регулировки и смазки.
11. В случае перестановки мебели полностью освободить изделие от посторонних предметов и выдвижных элементов. Перемещать изделие следует над уровнем пола, поддерживая снизу.

Гарантийные обязательства

1. Предприятие - изготовитель гарантирует сохранность качественных показателей мебели в течение гарантийного срока эксплуатации - 24 месяцев со дня продажи, при условии соблюдения потребителем правил, изложенных в данной инструкции.
2. Срок службы 10 лет.
3. Гарантийное обслуживание не распространяется на механические повреждения, возникшие при транспортировке, хранении или некачественной сборке-установке, а также на ущерб, нанесенный вследствие несчастных случаев или обстоятельств непреодолимой силы.
4. Гарантийное обслуживание не включает периодическое обслуживание и ремонт или замену деталей, вышедших из строя в связи с их естественным износом.
5. Гарантийное обслуживание не производится в случаях: утраты договора и документов об оплате; истечения гарантийного срока; несоблюдения потребителем выше указанных правил хранения, ухода и эксплуатации мебели; самостоятельного ремонта или вмешательства в конструкцию изделия.

Примечание

1. Предприятие оставляет за собой право замены лицевой и крепежной фурнитуры на более современную, без внесения изменений в данную инструкцию.
2. Производственными дефектами не являются: незначительное цветовое отличие элементов изделия от образцов, от приобретенной ранее мебели, элементов на замену или по дополнительным заказам.

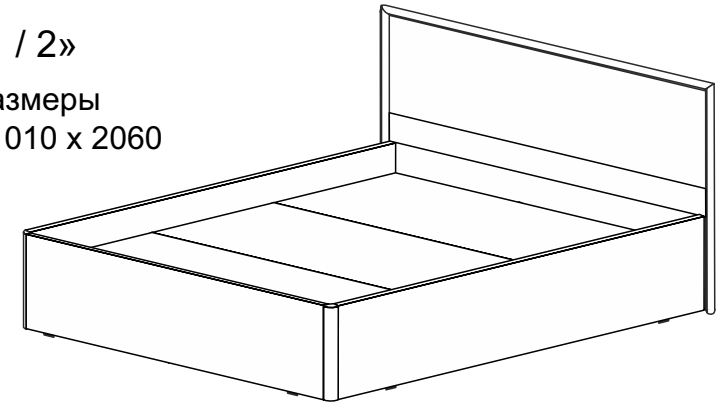
Инструкция по сборке, эксплуатации и уходу

КРОВАТЬ АРТ. 002-М1

Короб ЛДСП, фасад ЛДСП, МДФ, Экокожа / Ткань

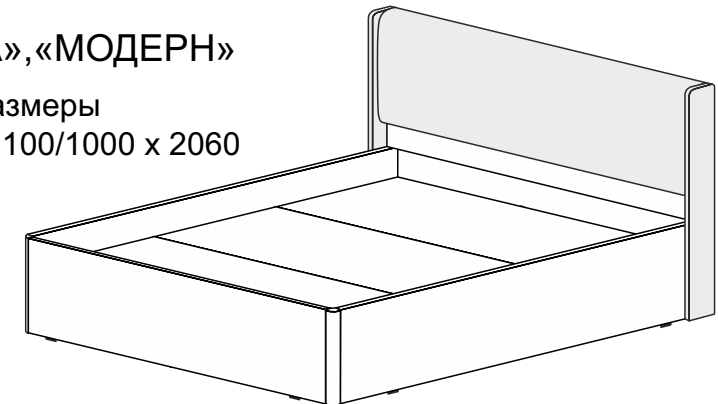
«ВСТАВКА-1 / 2»

Габаритные размеры
1509 / 1709 x 1010 x 2060



«КЛАССИКА», «МОДЕРН»

Габаритные размеры
1545 / 1745 x 1100/1000 x 2060



Мебельная фабрика ООО «ДИАЛ»

Кровать арт. 002-М1

Изготовлено в соответствии с ГОСТ 19917-2014.
Гарантия 24 месяца. Срок службы 10 лет. Дата изготовления на упаковке изделия.

Россия, г. Пенза, ул. Антонова, 3
тел.: 8 (8412) 69-86-30, 69-86-31
dial_meb@mail.ru www.dialmebel.ru



Инструкция по сборке.



- Внимательно изучить эскиз и инструкцию по сборке.
- Прибить гвоздями 2x20 подпятники к царгам (1) и щиткам (4,6/8). Подпятники прибивать ограничительным ребром вовнутрь (рис.1).
- К царгам (1) монтировать планки (3) шурупами 4x30 (рис.1). Шурупы не перетягивать, чтобы не повредить обратную сторону царг (1).
- Соединить царги (1), стяжку (2), щиток (4) и угловой профиль (5) с помощью эксцентриков и уголков трапеций. Уголки рекомендуем крепить на уровне планки (3) шурупами 4x16 П/Ш.
- К собранной части изделия монтировать головной щиток (6/8), используя еврошурупы.
Для кроватей «Классика» и «Модерн» дополнительно требуется:
 - стяжку (9) поставить на царги (1) и плотно прижать к щитку ЛДСП (8), затем через щиток ЛДСП (8) прикрутить шурупами 4x30 (рис.1);
 - выровнять щитки боковые (10) по задней поверхности щитка ЛДСП (8) и по месту прикрутить к царгам (1) шурупами 4x41 П/Ш (рис.1);
 - верхнюю часть боковых щитков (10) и щитка ЛДСП (8) стянуть уголками 20x20 на шурупы 4x16 П/Ш (при дальнейшей сборке уголки закроет щиток мягкий (11));
 - стянуть щиток мягкий (11) с щитком ЛДСП (8), используя шурупы 4x30 (рис.1).
- Установить ортопед ЛДСП (7) на планки (3) и стяжку (2). Закрепить ортопед (7) на стяжке (2) еврошурупами, а на планках (3) шурупами 4x30 (рис.1).
- Готовое изделия необходимо установить на ровную поверхность. В противном случае возможны несовпадение углов и перекос всего изделия.
- При использовании шурупов обратите внимание на то, чтобы они не оказались слишком длинными или короткими.

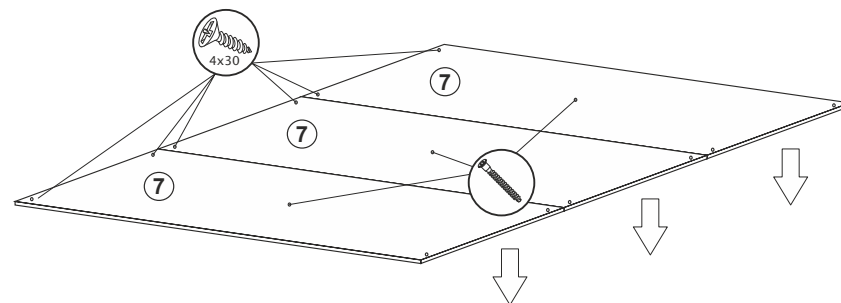
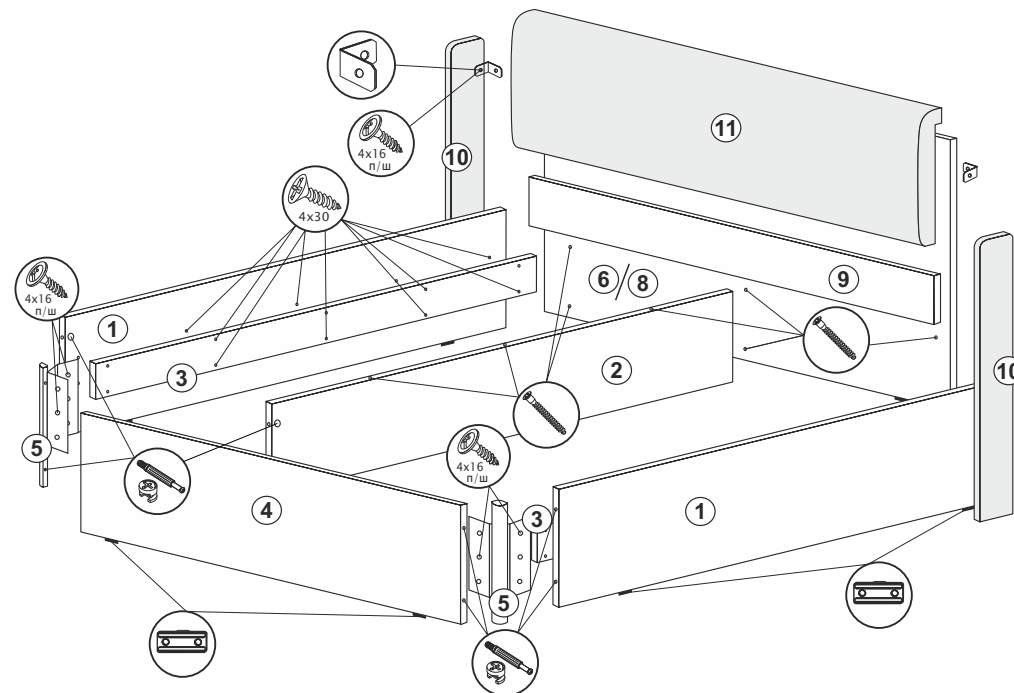
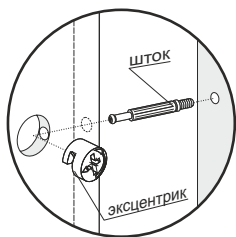
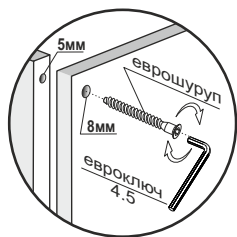


Рис.1



Нагрузка на изделие должна распределяться равномерно и не превышать 150 кг на одно спальное место



Необходимый инструмент

Евроключ 4.5	Отвертка крест.	Молоток	Плоскогубцы	Электродрель	Уровень строит.	Изм. рулетка

Используемая фурнитура

Гвоздь 2x20	Еврошуруп 7x50	Шуруп 4x30	Шуруп 4x16/41 П/Ш	Эксцентрик 16 мм	Уголок 20x20	Уголок Трапеция	Подпятник

Кровать арт. 002

№	Название	Кол-во	Размер, мм		
			1,2 м	1,4 м	1,6 м
1	Царга	2	2010 x 350	2010 x 350	2010 x 350
2	Стяжка	1	2026 x 260	2026 x 260	2026 x 260
3	Планка	2	1970 x 100	1970 x 100	1970 x 100
4	Щиток низкий	1	1180 x 350	1380 x 350	1580 x 350
5	Профиль угловой	2	350	350	350
6	Щиток головной	1	1309 x 1010	1509 x 1010	1709 x 1010
7	Ортопед ЛДСП	3	1210 x 660	1410 x 660	1610 x 660

Дополнительно для кроватей «Классика» / «Модерн»

8	Щиток ЛДСП	1	1445 x 900	1645 x 900	
9	Стяжка	1	1445 x 145	1645 x 145	
10	Щиток боковой	2	1000 x 200 / 130	1000 x 200 / 130	
11	Щиток мягкий	1	1435 x 600 / 500	1635 x 600 / 500	