

## Правила хранения, ухода и эксплуатации мебели

Для поддержания надлежащего внешнего вида и долговечности мебели рекомендуется соблюдать следующие правила:

1. Мебель для сидения и лежания использовать строго по назначению (не вставать, не прыгать).
2. Мебель необходимо хранить и эксплуатировать в сухих и теплых помещениях, оборудованных отоплением и вентиляцией, при температуре не ниже +2 С и не выше +40 С и относительной влажности воздуха от 45 до 70%.
3. Не устанавливать мебель под прямые солнечные лучи, вблизи отопительных приборов, сырых или холодных стен, чтобы избежать ухудшения внешнего вида и эксплуатационных свойств.
4. Не допускать попадания на мебель нагревательных приборов, горячих предметов или воздуха, температура которых превышает +80 С, так как контакт с ними может привести к деформации мебельных материалов.
5. Во избежание набухания щитов и отслоения мебельных материалов не допускать скопления воды на поверхности мебельных изделий.

**Претензии по разбуханию элементов мебели не принимаются, так как это происходит только из-за неправильной эксплуатации мебели.**

6. Беречь поверхность мебели от механических повреждений.
7. Уход за мебелью и лицевой фурнитурой осуществлять с помощью мягкой влажной ткани и специально предназначенных для мебели чистящих и полирующих средств. После чего протирать насухо.
8. Не использовать для удаления пятен с мебели средства, содержащие абразивные материалы, эфир, ацетон, бензин и другие растворители.
9. При наличии в мебели мягких элементов, обивочной ткани или съемного покрытия, для удаления загрязнений пользуйтесь услугами химчисток. Мебельные ткани НЕЛЬЗЯ СТИРАТЬ!
10. Не прилагать больших усилий для открывания - закрывания механизмов трансформации и выдвижных элементов. Их надлежащая работа обеспечивается путем правильной сборки, своевременной регулировки и смазки.
11. В случае перестановки мебели полностью освободить изделие от посторонних предметов и выдвижных элементов. Перемещать изделие следует над уровнем пола, поддерживая снизу.

## Гарантийные обязательства

1. Предприятие - изготовитель гарантирует сохранность качественных показателей мебели в течение гарантийного срока эксплуатации - 24 месяцев со дня продажи, при условии соблюдения потребителем правил, изложенных в данной инструкции.
2. Срок службы 10 лет.
3. Гарантийное обслуживание не распространяется на механические повреждения, возникшие при транспортировке, хранении или некачественной сборке-установке, а также на ущерб, нанесенный вследствие несчастных случаев или обстоятельств непреодолимой силы.
4. Гарантийное обслуживание не включает периодическое обслуживание и ремонт или замену деталей, вышедших из строя в связи с их естественным износом.
5. Гарантийное обслуживание не производится в случаях: утраты договора и документов об оплате; истечения гарантийного срока; несоблюдения потребителем выше указанных правил хранения, ухода и эксплуатации мебели; самостоятельного ремонта или вмешательства в конструкцию изделия.

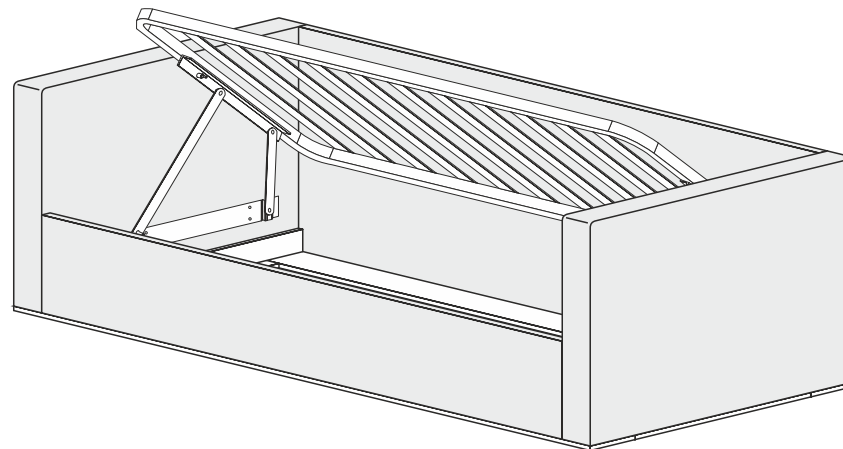
## Примечание

1. Предприятие оставляет за собой право замены лицевой и крепежной фурнитуры на более современную, без внесения изменений в данную инструкцию.
2. Производственными дефектами не являются: незначительное цветовое отличие элементов изделия от образцов, от приобретенной ранее мебели, элементов на замену или по дополнительным заказам.

## Инструкция по сборке, эксплуатации и уходу

### КРОВАТЬ АРТ. 030

Габаритные размеры 2230 x 830 x 970  
Короб ЛДСП, фасад Ткань



**Мебельная фабрика ООО «ДИАЛ»**

**Кровать арт. 030**

Изготовлено в соответствии с ГОСТ 19917-2014.  
Гарантия 24 месяца. Срок службы 10 лет. Дата изготовления на упаковке изделия.

Россия, г. Пенза, ул. Антонова, 3  
тел.: 8 (8412) 69-86-30, 69-86-31  
[dial\\_meb@mail.ru](mailto:dial_meb@mail.ru) [www.dialmebel.ru](http://www.dialmebel.ru)



# Инструкция по сборке



Внимательно изучите эскиз и инструкцию по сборке.

**!!! При использовании шурупов обратить внимание на то, чтобы они не оказались слишком длинными или короткими !!!**

- Сборка короба изделия:**
  - Соединить планки (1,2) и стяжки (3) еврошурупами (рис.1).
  - Щитки кроватные (4) и стяжки (3) наживить на болты М6х40 (затянуть болты после окончательной сборки изделия) (рис.1).
  - К щиткам кроватным (4) присоединить спинку кроватную (5), используя угол-стяжки кроватные и болты М6х20, затем монтировать царгу мягкую (6) с помощью кронштейнов кроватных и болтов М6х20 (рис.1).
  - Прикрутить угол-стяжки кроватные к планкам (1) винтами 6.3х13, а к спинке кроватной (5) и царге мягкой (6) шурупами 4х16 П/Ш (рис.1).
- Установка подъёмного механизма МП-8 (ПМ):**
  - Прикрепить механизм подъёма МП-8 (8) к щиткам кроватным (4) через крайние верхние отверстия болтами М6х40, не затягивая (рис.1, рис.2).
  - Установить газовый лифт при поднятом каркасе с помощью шайб М8, гаек М8 и стопорных гаек М8 (рис.2).
  - Монтировать ортопед (7) к механизму подъёма МП-8 (8) через крайние отверстия с помощью болтов М8х40, шайб М8 и гаек М8 (рис.3). **Во избежание травм, механизм подъёма МП-8 (8) должен быть в разжатом состоянии.**
  - Отрегулировать расположение механизма подъёма МП-8 (8) так, чтобы ортопед (7) не задевал щитки. Затем зафиксировать механизм подъёма МП-8 (8) шурупами 4х16 П/Ш и затянуть болты М6х40 (рис.2).
  - Вставить ограничитель матраса в ортопед (7) (рис.1).

**!!! Готовое изделие необходимо устанавливать на ровную поверхность. В противном случае возможно несовпадение углов и перекос всего изделия !!!**  
**!!! Нагрузка на изделие должна распределяться равномерно и не превышать 100 кг на спальное место !!!**

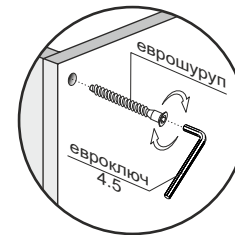
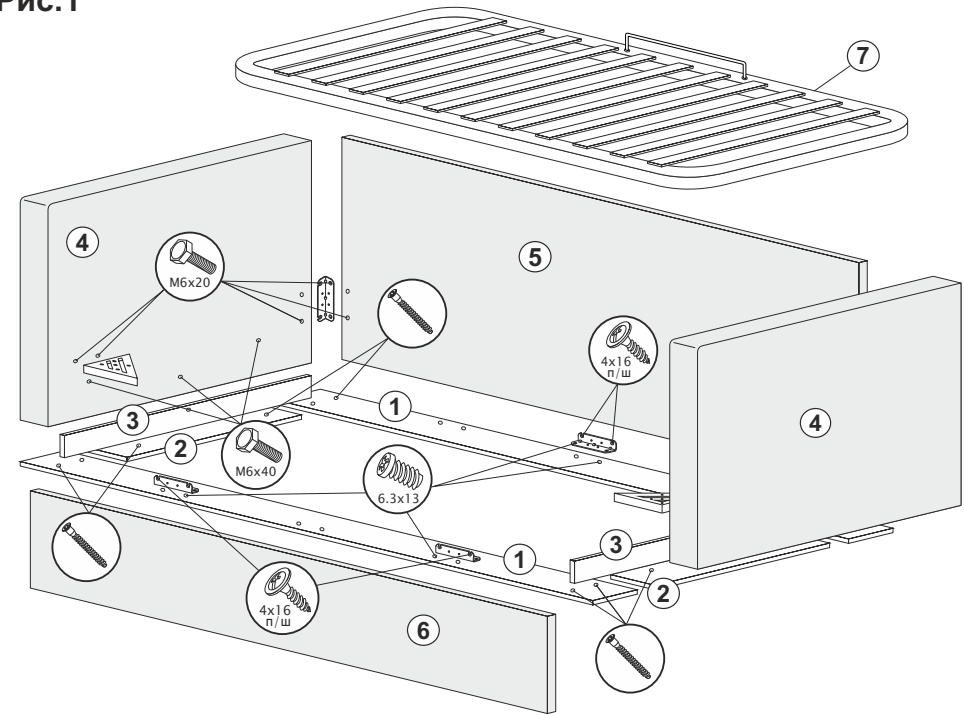
## Необходимый инструмент

Евроключ 3	Отвертка крест.	Молоток	Плоскогубцы	Электродрель	Уровень строит.	Изм. рулетка

## Используемая фурнитура

Еврошуруп 7х50	Шуруп 4х16 П/Ш	Винт 6.3х13	Болт М6х20/40	Болт мебельн. М8х40	Шайба М6/8	Гайка М8	Гайка М8 стопорная
Механизм подъёма МП-8	Ограничитель матраса	Кронштейн кроватный	Угол-Стяжка кроватный	Заглушка мебельная			

Рис.1



№	Название	Кол-во	Размер, мм
1	Планка	2	2210 x 160
2	Планка	2	628 x 160
3	Стяжка	2	914 x 80
4	Щиток кроватный	2	948 x 800
5	Спинка кроватная	1	2010 x 800
6	Царга мягкая	1	2010 x 350
7	Ортопед	1	
8	Механизм подъёма МП-8	2	

Рис.2:

- Монтаж МП-8 (8) к щитку кроватному (4)
- Установка газового лифта на МП-8 (8)

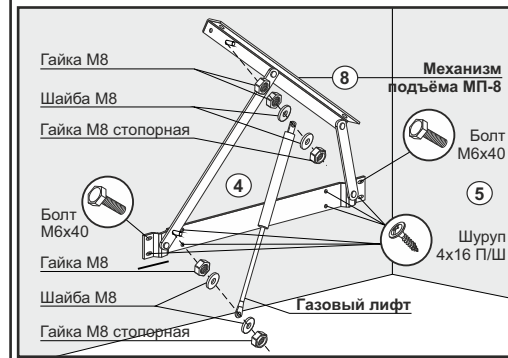


Рис.3:

Монтаж МП-8 (8) к ортопеду (7)

