

## Правила хранения, ухода и эксплуатации мебели

Для поддержания надлежащего внешнего вида и долговечности мебели рекомендуется соблюдать следующие правила:

1. Использовать мебель строго по назначению.
2. Мебель необходимо хранить и эксплуатировать в сухих и теплых помещениях, оборудованных отоплением и вентиляцией, при температуре не ниже +2 С и не выше +40 С и относительной влажности воздуха от 45 до 70%.
3. Не устанавливать мебель под прямые солнечные лучи, вблизи отопительных приборов, сырых или холодных стен, чтобы избежать ухудшения внешнего вида и эксплуатационных свойств.
4. Не допускать попадания на мебель нагревательных приборов, горячих предметов или воздуха, температура которых превышает +80 С, так как контакт с ними может привести к деформации мебельных материалов. Горячие предметы ставить на теплоизоляционные подставки.
5. Во избежание набухания щитов и отслоения мебельных материалов не допускать скопления воды на поверхности мебельных изделий.

**Претензии по разбуханию элементов мебели не принимаются, так как это происходит только из-за неправильной эксплуатации мебели.**

6. Беречь поверхность мебели от механических повреждений.
7. Уход за мебелью и лицевой фурнитурой осуществлять с помощью мягкой влажной ткани и специально предназначенных для мебели чистящих и полирующих средств. После чего протирать насухо.
8. Не использовать для удаления пятен с мебели средства, содержащие абразивные материалы, эфир, ацетон, бензин и другие растворители.
9. Во избежание порчи мебельной фурнитуры (петли, ручки и др.) следует хранить пищевые кислоты в закрытых сосудах.
10. Для открывания - закрывания дверей и выдвигаемых ящиков не следует прилагать чрезмерных усилий. Их надлежащая работа обеспечивается путем своевременной регулировки и смазки.
11. В случае перестановки мебели полностью освободить изделие от посторонних предметов, вынуть выдвигаемые ящики и съемные полки. Во избежание поломки опор перемещать изделие необходимо над уровнем пола. При необходимости отрегулировать опоры и петли на створках.

## Гарантийные обязательства

1. Предприятие - изготовитель гарантирует сохранность качественных показателей мебели в течение гарантийного срока эксплуатации - 24 месяцев со дня продажи, при условии соблюдения потребителем правил, изложенных в данной инструкции.
2. Срок службы 10 лет.
3. Гарантийное обслуживание не распространяется на механические повреждения, возникшие при транспортировке, хранении или некачественной сборке-установке, а также на ущерб, нанесенный вследствие несчастных случаев или обстоятельств непреодолимой силы.
4. Гарантийное обслуживание не включает периодическое обслуживание и ремонт или замену деталей, вышедших из строя в связи с их естественным износом.
5. Гарантийное обслуживание не производится в случаях: утраты договора и документов об оплате; истечения гарантийного срока; несоблюдения потребителем выше указанных правил хранения, ухода и эксплуатации мебели; самостоятельного ремонта или вмешательства в конструкцию изделия.

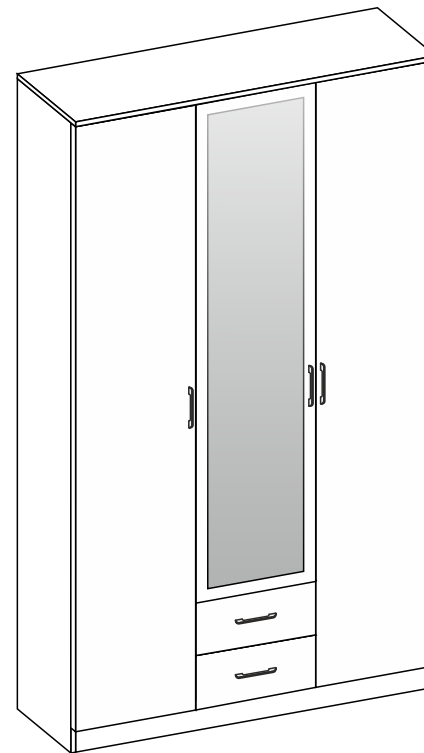
## Примечание

1. Предприятие оставляет за собой право замены лицевой и крепежной фурнитуры на более современную, без внесения изменений в данную инструкцию.
2. Производственными дефектами не являются: незначительное цветовое отличие элементов изделия от образцов, от приобретенной ранее мебели, элементов на замену или по дополнительным заказам.

## Инструкция по сборке, эксплуатации и уходу Спальня "Кэт-7"

### ШКАФ 3-х СТВОРЧАТЫЙ С ЯЩИКАМИ

Габаритные размеры 1200 x 2016 x 525  
Короб ЛДСП, фасад ЛДСП / Зеркало



**Мебельная фабрика ООО «ДИАЛ»**

**Шкаф 3-х створчатый с ящиками**

Изготовлено в соответствии с ГОСТ 16371-2014.  
Гарантия 24 месяца. Срок службы 10 лет. Дата изготовления на упаковке изделия.

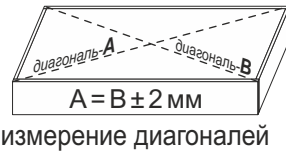
Россия, г. Пенза, ул. Антонова, 3  
тел.: 8 (8412) 69-86-30, 69-86-31  
[dial\\_meb@mail.ru](mailto:dial_meb@mail.ru) [www.dialmebel.ru](http://www.dialmebel.ru)



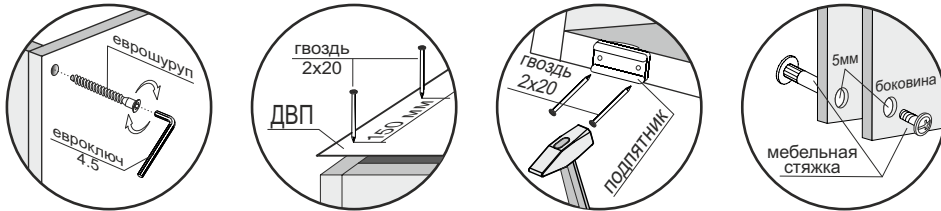
# Инструкция по сборке



- Внимательно изучить эскиз и инструкцию по сборке.
- Сборку производить в горизонтальном положении лицевой частью вверх.
- К поперечинам (2) прикрутить направляющие шурупами 4x16 по наметкам (рис. 1).
- Соединить боковины (1), поперечины (2), стяжки (3,4,5,6), крышу (3) и цоколи (12) еврошурупами (рис. 1).
- Перевернуть изделие лицевой частью вниз и измерить диагонали секции (они должны быть равны:  $\pm 2$  мм). Прибить гвоздями 2x20 подпятники и заднюю стенку из ДВП (10, 11) (рис. 1).
- Шурупами 4x16 прикрутить скалкодержатели к боковинам (1) и поперечинам (2), затем установить скалку (рис. 1).
- Установить короб шкафа на постоянное место. Навесить створки (13, 14), используя петли и шурупы 4x16 (рис. 1). Отрегулировать петли.
- В зависимости от расположения створки (13) (правая или левая), досверлить необходимые отверстия  $\varnothing 5$ , оставшиеся технические отверстия заглушить мебельными заглушками d5. Прикрутить ручки к створкам (13, 14) шурупами 4x25 (рис. 1).
- Произвести сборку ящиков: соединить детали ящика (7, 8) еврошурупами. Замерить диагонали ящиков (они должны быть равны:  $\pm 2$  мм) и прибить ДВП (9) гвоздями 2x20 (рис. 1.1).
- Прикрутить ручки к створкам (15) шурупами 4x25. Установить створки (15) на собранные ящики с помощью эксцентриков (рис. 1.1).
- К собранным ящикам прикрутить ответные части направляющих (снизу деталей ящика (7)) шурупами 4x16 (рис. 1.1). Вставить ящики.
- Рекомендуем крепить изделие к стене с помощью уголков 20x20 (к поперечинам (2) шурупами 4x16 и к стене дюбель-винтами через ДВП (10)) (рис. 1).**
- При использовании шурупов обратите внимание на то, чтобы они не оказались слишком длинными или короткими.**



измерение диагоналей



## Необходимый инструмент

Евроключ 4.5	Отвертка крест.	Отвертка плоская	Молоток	Электродрель	Уровень строит.	Изм. рулетка

## Используемая фурнитура

Гвоздь 2x20	Еврошуруп 7x50	Шуруп 4x16/25	Эксцентрик 16 мм	Направляющие 450 мм	Петля	Дюбель-винт	Мебельная стяжка
Уголок 20x20	Скалкодержатель	Мебельная скалка	Ручка 96	Подпятник	Заглушка мебельная	Мебельная заглушка d5	

Рис.1

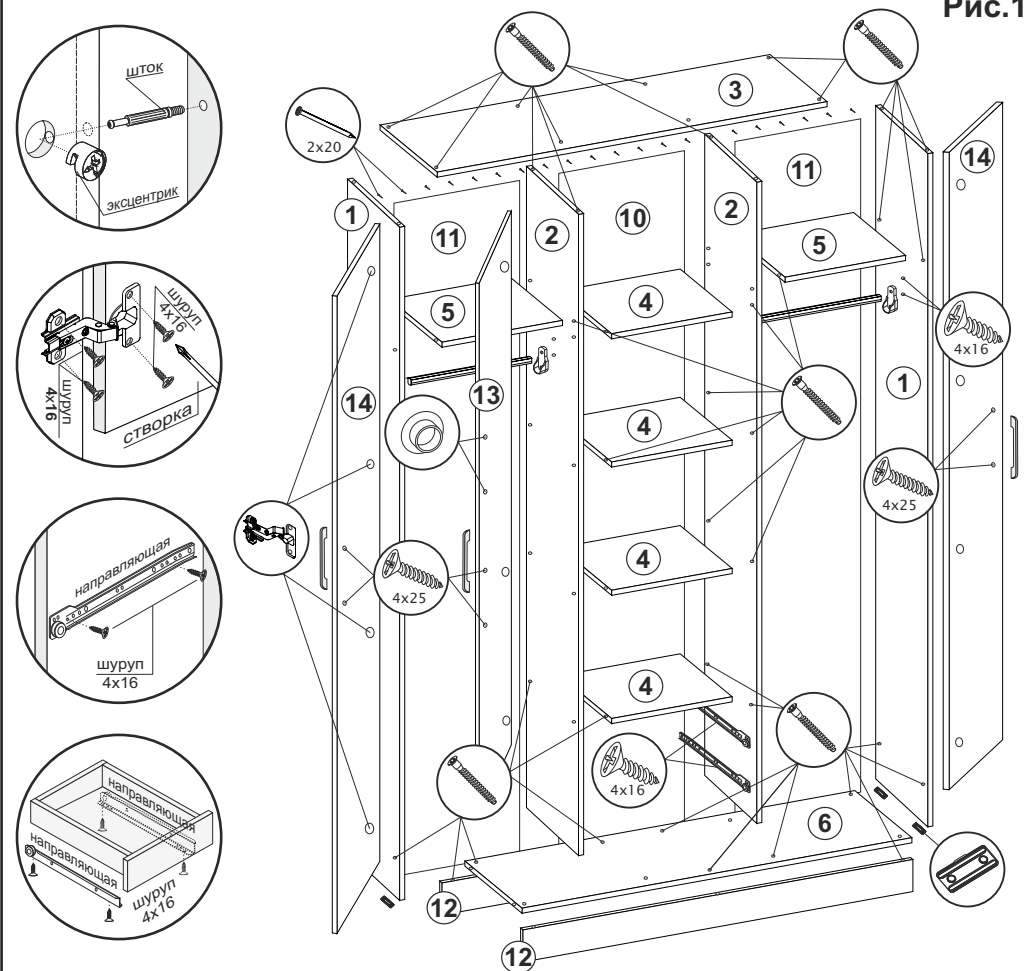
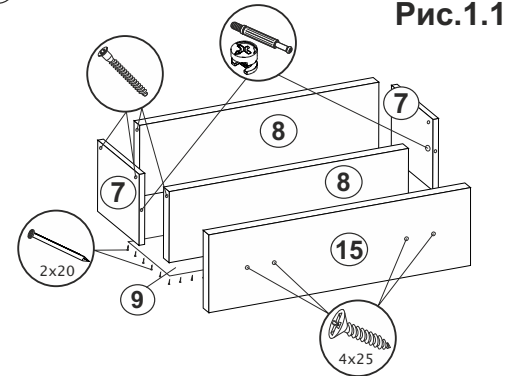


Рис.1.1



Ответные части направляющих устанавливать снизу детали ящика (5) шурупами 4x16.

№	Название	Кол-во	Размер, мм
1	Боковина	2	505 x 2000
2	Поперечина	2	505 x 1884
3	Крыша	1	525 x 1200
4	Стяжка	4	505 x 368
5	Стяжка	2	505 x 384
6	Стяжка	1	505 x 1168
7	Деталь ящика	4	450 x 100
8	Деталь ящика	4	310 x 100
9	ДВП	2	340 x 447
10	ДВП	1	382 x 1912
11	ДВП	2	406 x 1912
12	Цоколь	2	100 x 1168
13	Створка с зеркалом	1	397 x 1547
14	Створка	2	397 x 1897
15	Створка ящика	2	397 x 172