

Правила хранения, ухода и эксплуатации мебели

Для поддержания надлежащего внешнего вида и долговечности мебели рекомендуется соблюдать следующие правила:

1. Использовать мебель строго по назначению.
2. Мебель необходимо хранить и эксплуатировать в сухих и теплых помещениях, оборудованных отоплением и вентиляцией, при температуре не ниже +2 С и не выше +40 С и относительной влажности воздуха от 45 до 70%.
3. Не устанавливать мебель под прямые солнечные лучи, вблизи отопительных приборов, сырых или холодных стен, чтобы избежать ухудшения внешнего вида и эксплуатационных свойств.
4. Не допускать попадания на мебель нагревательных приборов, горячих предметов или воздуха, температура которых превышает +40 С, так как контакт с ними может привести к деформации мебельных материалов. Горячие предметы ставить на теплоизоляционные подставки.
5. Если расстояние между боковыми поверхностями плиты (духового шкафа) и элементами мебели меньше 25 мм, обязательно применять теплоизоляционные прокладки (термопланки).

За перегрев - деформацию элементов мебели, находящихся рядом с плитой, духовым шкафом или варочной панелью, предприятие - изготовитель ответственности не несет.

6. Во избежание набухания щитов не допускать скопления воды на поверхности мебельных изделий.
7. Для предотвращения попадания влаги и грязи в места стыка столешниц со стеновыми панелями, встраиваемой техникой и мойкой рекомендуем нанести силиконовый герметик на торцы столешниц и устанавливать водоотбойники и соединительные планки.
8. Не рекомендуется устанавливать мойки рядом с варочной поверхностью.
9. Секции с полками предназначены для хранения сухой посуды и кухонной утвари. Для хранения мокрой посуды - специальные секции с металлическими полками и закреплённым снизу поддоном.

Претензии по разбуханию столешниц и деталей кухонного гарнитура не принимаются, так как это происходит только из-за неправильной эксплуатации мебели.

10. Беречь поверхность мебели от механических повреждений.
11. Уход за мебелью и лицевой фурнитурой осуществлять с помощью мягкой влажной ткани и специально предназначенных для мебели чистящих и полирующих средств. Затем протирать насухо.
12. Не использовать для удаления пятен с мебели средства, содержащие абразивные материалы, эфир, ацетон, бензин и другие растворители.
13. Во избежание порчи мебельной фурнитуры следует хранить пищевые кислоты в закрытых сосудах.
14. Для открывания - закрывания дверей и выдвижных ящиков не следует прилагать чрезмерных усилий. Их надлежащая работа обеспечивается путем своевременной регулировки и смазки.
15. В случае перестановки мебели полностью освободить изделие от посторонних предметов, вынуть выдвижные ящики и съёмные полки. Во избежание поломки опор перемещать изделие необходимо над уровнем пола. При необходимости отрегулировать опоры и петли на створках.

Гарантийные обязательства

1. Предприятие - изготовитель гарантирует сохранность качественных показателей мебели в течение гарантийного срока эксплуатации - 24 месяцев со дня продажи, при условии соблюдения потребителем правил, изложенных в данной инструкции.
2. Срок службы 10 лет.
3. Гарантийное обслуживание не распространяется на механические повреждения, возникшие при транспортировке, хранении или некачественной сборке-установке, а также на ущерб, нанесённый вследствие несчастных случаев или обстоятельств непреодолимой силы.
4. Гарантийное обслуживание не включает периодическое обслуживание и ремонт или замену деталей, вышедших из строя в связи с их естественным износом.
5. Гарантийное обслуживание не производится в случаях: утраты договора и документов об оплате; истечения гарантийного срока; несоблюдения потребителем правил хранения, ухода и эксплуатации мебели; самостоятельного ремонта или вмешательства в конструкцию изделия.

Примечание

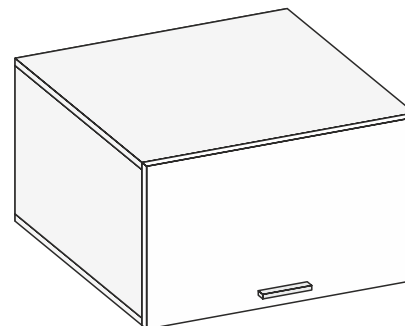
1. Предприятие оставляет за собой право замены лицевой и крепежной фурнитуры на более современную, без внесения изменений в данную инструкцию.
2. Производственными дефектами не являются: незначительное цветовое отличие элементов изделия от образцов, от приобретенной ранее мебели, элементов на замену или по дополнительным заказам.

Инструкция по сборке, эксплуатации и уходу Мебель для КУХНИ

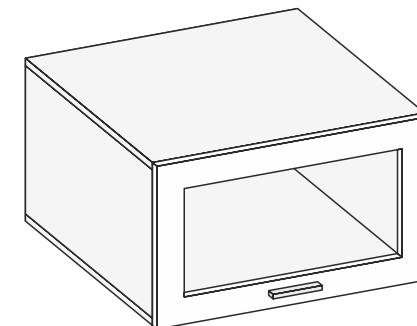
НАВЕСНЫЕ СЕКЦИИ АНТРЕСОЛЬ

Короб ЛДСП, фасад ЛДСП / МДФ / Пластик
Габаритные размеры
400/450/500/600/800 x 358/458 x 580

АНТРЕСОЛЬ
400,450,500,600,800



АНТРЕСОЛЬ СО СТЕКЛОМ
400,500,600,800



Мебельная фабрика ООО «ДИАЛ»

АНТРЕСОЛЬ 400,450,500,600,800

Изготовлено в соответствии с ГОСТ 16371-2014.
Гарантия 24 месяца. Срок службы 10 лет. Дата изготовления на упаковке изделия.

Россия, г. Пенза, ул. Антонова, 3
тел.: 8 (8412) 69-86-30, 69-86-31
dial_meb@mail.ru www.dialmebel.ru



Инструкция по сборке

Внимательно изучите эскиз и инструкцию по сборке.

!!! Срок службы мебели зависит от качества сборки изделия, поэтому рекомендуем доверить сборку профессионалам !!!

!!! При использовании шурупов и гвоздей обратите внимание на то, чтобы они не оказались слишком длинными или короткими !!!



1. Соединить боковины (1) и крыши (2) эксцентриками (рис.1).
2. Перевернуть изделие лицевой частью вниз и замерить диагонали секции (они должны быть равны: +/- 2 мм). Прибить гвоздями 2x20 заднюю стенку из ХДФ (3) (рис.1).
3. Приложить навесы к боковинам (1) не ближе 3 мм от верхней крыши (2). Через отверстие Ø15 мм нанести отметки на ХДФ (3) и просверлить отверстия в местах крепления к стене. Затем прикрутить навесы к боковинам (1) шурупами 4x16 П/Ш (рис.1,3).



Так как материалы стен различаются, крепеж для фиксации к стене не прилагается. Для выбора подходящего крепежа обратитесь в местный специализированный магазин.

4. Соединить боковины (1) с рядом стоящими секциями межсекционными стяжками, предварительно просверлив отверстия Ø5.
5. В секциях со стеклом, использовать кляймеры и шурупы 3x16 для крепления стекла к створке (4) (рис.2).
6. Навесить створку (4), используя петли и шурупы 4x16 (рис.1). При необходимости отрегулировать петли. **Монтировать и регулировать створки после окончательной сборки всех коробов кухни!**
7. Установить газ-лифты на боковины (1) и створку (4) с помощью шурупов 4x16 (рис.1).
8. В створке (4) досверлить отверстия Ø5, плотно прижав лицевую часть створки к твердой поверхности, и прикрутить ручку соответствующими по длине шурупами/винтами (рис.1).

Необходимый инструмент

| Евроключ 4.5 | Отвертка крест. | Отвертка плоская | Молоток | Электродрель | Уровень строит. | Изм. рулетка |
|--------------|-----------------|------------------|---------|--------------|-----------------|--------------|
| | | | | | | |

Используемая фурнитура

| Гвоздь 2x20 | Эксцентрик 16 мм | Шуруп 3/4x16 | Шуруп 4x16 П/Ш | Мебельная стяжка | Петля | Газ-лифт | Навес шкафа с заглушкой |
|-------------|------------------|--------------------|----------------|------------------|-------|----------|-------------------------|
| | | | | | | | |
| Кляймер | Ручка с крепежом | Заглушка мебельная | | | | | |
| | | | | | | | |

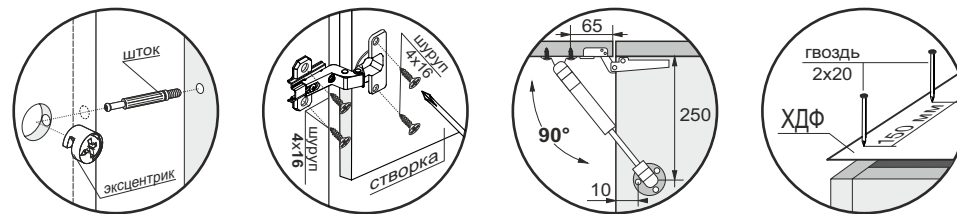


Рис.1

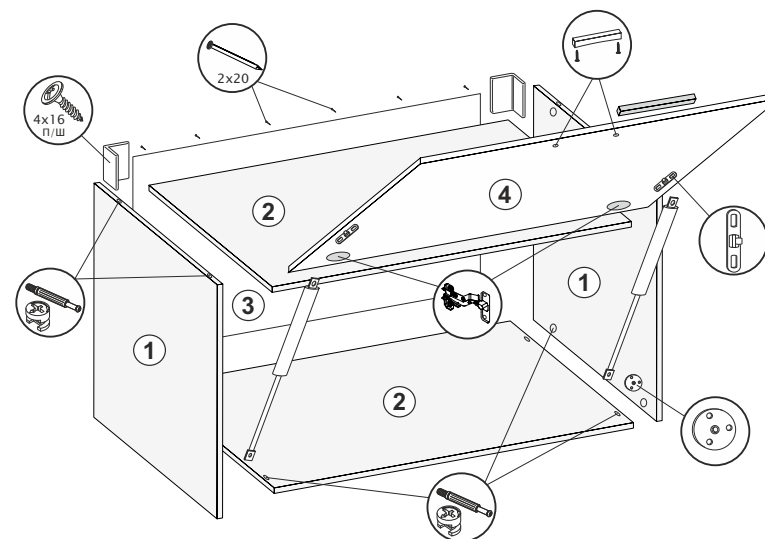


Рис.2 Створка со стеклом (тыльная сторона)

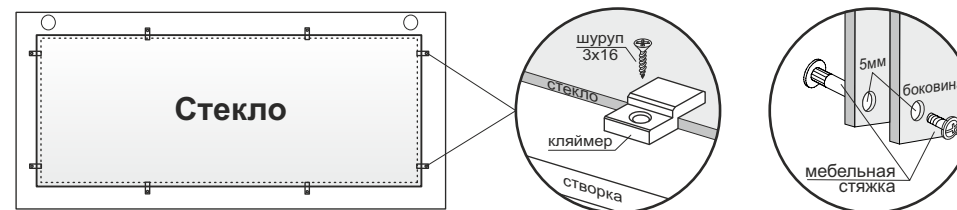


Рис.3

Антресоль Н-358/458, 400/450/500/600/800

| № | Название | Кол-во | Размер, мм |
|---|----------|--------|-------------------------------|
| 1 | Боковина | 2 | 326/426 x 560 |
| 2 | Крыша | 2 | 400/450/500/600/800 x 560 |
| 3 | ХДФ низ | 1 | 357/457 x 397/447/497/597/797 |
| 4 | Створка | 1 | 357/457 x 397/447/497/597/797 |

