

Правила хранения, ухода и эксплуатации мебели

Для поддержания надлежащего внешнего вида и долговечности мебели рекомендуется соблюдать следующие правила:

1. Использовать мебель строго по назначению.
2. Мебель необходимо хранить и эксплуатировать в сухих и теплых помещениях, оборудованных отоплением и вентиляцией, при температуре не ниже +2 С и не выше +40 С и относительной влажности воздуха от 45 до 70%.
3. Не устанавливать мебель под прямые солнечные лучи, вблизи отопительных приборов, сырых или холодных стен, чтобы избежать ухудшения внешнего вида и эксплуатационных свойств.
4. Не допускать попадания на мебель нагревательных приборов, горячих предметов или воздуха, температура которых превышает +80 С, так как контакт с ними может привести к деформации мебельных материалов. Горячие предметы ставить на теплоизоляционные подставки.
5. Во избежание набухания щитов и отслоения мебельных материалов не допускать скопления воды на поверхности мебельных изделий.

Претензии по разбуханию элементов мебели не принимаются, так как это происходит только из-за неправильной эксплуатации мебели.

6. Беречь поверхность мебели от механических повреждений.
7. Уход за мебелью и лицевой фурнитурой осуществлять с помощью мягкой влажной ткани и специально предназначенных для мебели чистящих и полирующих средств. После чего протирать насухо.
8. Не использовать для удаления пятен с мебели средства, содержащие абразивные материалы, эфир, ацетон, бензин и другие растворители.
9. Во избежание порчи мебельной фурнитуры (петли, ручки и др.) следует хранить пищевые кислоты в закрытых сосудах.
10. Для открывания - закрывания дверей и выдвигаемых ящиков не следует прилагать чрезмерных усилий. Их надлежащая работа обеспечивается путем своевременной регулировки и смазки.
11. В случае перестановки мебели полностью освободить изделие от посторонних предметов, вынуть выдвигаемые ящики и съемные полки. Во избежание поломки опор перемещать изделие необходимо над уровнем пола. При необходимости отрегулировать опоры и петли на створках.

Гарантийные обязательства

1. Предприятие - изготовитель гарантирует сохранность качественных показателей мебели в течение гарантийного срока эксплуатации - 24 месяцев со дня продажи, при условии соблюдения потребителем правил, изложенных в данной инструкции.
2. Срок службы 10 лет.
3. Гарантийное обслуживание не распространяется на механические повреждения, возникшие при транспортировке, хранении или неквалифицированной сборке-установке, а также на ущерб, нанесенный вследствие несчастных случаев или обстоятельств непреодолимой силы.
4. Гарантийное обслуживание не включает периодическое обслуживание и ремонт или замену деталей, вышедших из строя в связи с их естественным износом.
5. Гарантийное обслуживание не производится в случаях: утраты договора и документов об оплате; истечения гарантийного срока; несоблюдения потребителем выше указанных правил хранения, ухода и эксплуатации мебели; самостоятельного ремонта или вмешательства в конструкцию изделия.

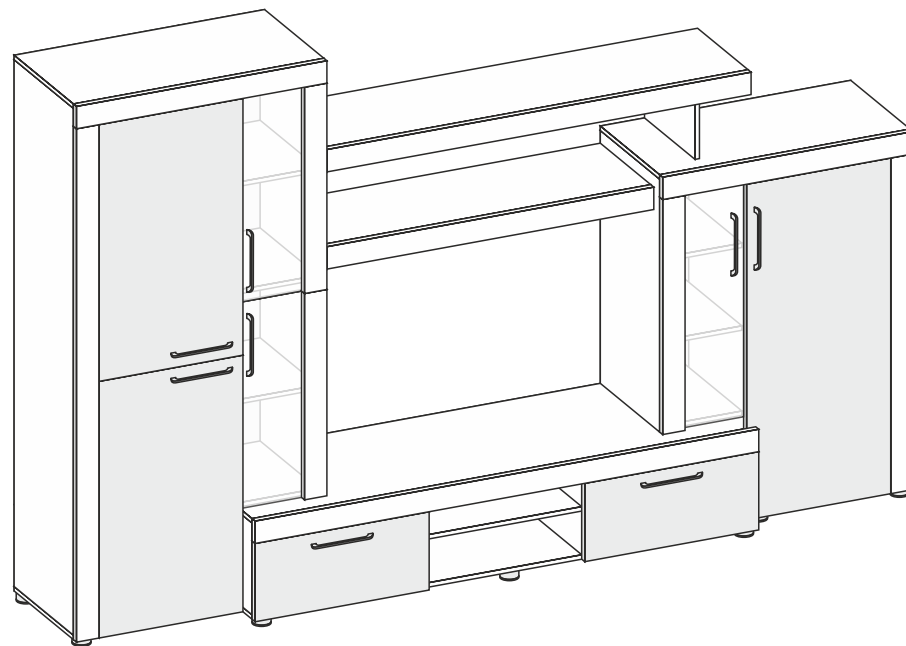
Примечание

1. Предприятие оставляет за собой право замены лицевой и крепежной фурнитуры на более современную, без внесения изменений в данную инструкцию.
2. Производственными дефектами не являются: незначительное цветовое отличие элементов изделия от образцов, от приобретенной ранее мебели, элементов на замену или по дополнительным заказам.

Инструкция по сборке, эксплуатации и уходу Стенка "Аллегро"

ВАРИАНТ - 1

Габаритные размеры 2990 x 1975 x 425
Короб ЛДСП, фасад ЛДСП / Стекло



Мебельная фабрика ООО «ДИАЛ»

Стенка «Аллегро», вариант 1

Изготовлено в соответствии с ГОСТ 16371-2014.
Гарантия 24 месяца. Срок службы 10 лет. Дата изготовления на упаковке изделия.

Россия, г. Пенза, ул. Антонова, 3
тел.: 8 (8412) 69-86-30, 69-86-31
dial_meb@mail.ru www.dialmebel.ru



Инструкция по сборке



Внимательно изучить эскиз и инструкцию по сборке.
Разложить детали по секциям, согласно инструкции.

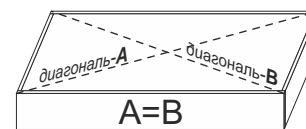
1. **Сборка тумбы:**
 - 1.1. Шурупами 4x16 прикрутить опоры к нижней крыше (4) (рис.1).
 - 1.2. Еврошурупами соединить нижнюю крышу (4) с боковинами (1,2) и полкой (3) (рис.1).
 - 1.3. Соединить верхнюю крышу (5) с боковинами (1,2) и планкой (6) эксцентриками (рис.1).
 - 1.4. К планке (6) и боковинам (1) по месту прикрутить уголки 20x20 шурупами 4x16 (рис.1)
 - 1.5. Перевернуть изделие лицевой частью вниз, замерить его диагонали (они должны быть равны: +/- 2 мм). Прибить гвоздями 2x20 заднюю стенку, состоящую из ХДФ (7) (рис.1).
2. **Сборка открытых полок:**
 - 2.1. С помощью эксцентриков соединить полку (33) со стяжкой (31) и планкой (35), а полку (32) с планкой (34) (рис.2).
3. **Сборка левого шкафа:**
 - 3.1. Шурупами 4x16 прикрутить опоры к нижней крыше (12) (рис.3).
 - 3.2. Используя эксцентрики, соединить боковины (9,10) с полками (14) (рис.3).
 - 3.3. Еврошурупами соединить крыши (11,12) с боковинами (8,9,10) (рис.3).
 - 3.4. В боковины (8,9) вставить штоки эксцентриков D-20 и установить на них полки (13) (рис.3).
 - 3.4. Планки (15,16) закрепить на крыше (11), боковине (8) и полках (13), используя эксцентрики. Затем шурупами 4x16 по месту прикрутить уголки 20x20 к планке (15) и боковине (9), а соединительную пластину к планкам (15,16) (рис.3).
 - 3.5. Перевернуть изделие лицевой частью вниз, замерить его диагонали и прибить гвоздями 2x20 заднюю стенку, состоящую из ХДФ (17,18,19) и соединительной планки. На месте стыка двух ХДФ использовать соединитель ДВП/ХДФ (рис.3).
4. **Сборка правого шкафа:**
 - 4.1. Шурупами 4x16 прикрутить опоры к нижней крышке (24) (рис.4).
 - 4.2. Используя еврошурупы, соединить нижнюю крышу (24) с боковинами (20,21) (рис.4).
 - 4.3. Эксцентриками соединить боковины (20,21,22) с крышей (23) и полками (26) (рис.4).
 - 4.4. В боковины (20,21) вставить штоки эксцентриков D-20 и установить на них полки (25).
 - 4.4. Планки (27,28) закрепить на крыше (23), боковине (20) и полках (25), используя эксцентрики. Затем шурупами 4x16 по месту прикрутить уголки 20x20 к планке (27) и боковине (22), а соединительную пластину к планкам (27,28) (рис.4).
 - 4.5. Перевернуть изделие лицевой частью вниз, замерить его диагонали и прибить гвоздями 2x20 заднюю стенку, состоящую из ХДФ (29,30) и соединительной планки. На месте стыка двух ХДФ использовать соединитель ДВП/ХДФ (рис.4).
5. **Сборка целого изделия.**
 - 5.1. Установить изделие на постоянное место. Еврошурупами соединить боковины шкафов (10,22) с крышей тумбы (5) и открытыми полками (рис.5).
В случае неровности поверхности отрегулировать опоры.
 - 5.2. Соединить боковины шкафов (9,21) с боковинами тумбы (1) межсекционными стяжками, предварительно просверлив в них отверстия диаметром 5 мм (рис.5).
 - 5.3. Зафиксировать изделие к стене: приложить навес к боковинам (9,21) не ближе 3 мм от крыш (11,23). Через отверстия Ø15 мм нанести отметки на ХДФ (17,30) и просверлить отверстия в местах крепления к стене. Затем прикрутить навес к боковинам (9,21) шурупами 4x16 П/Ш (рис.1). **Так как материалы стен различаются, шурупы для фиксации к стене не прилагаются. Для выбора подходящих крепежных средств обратитесь в местный специализированный магазин.**
 - 5.3. Собрать стеклостворки: вставить стекловтулки в отверстия в стеклах (41,42) и прикрутить к ним планки (39,40) шурупами 3,5x16 (рис.5,6). Затем зафиксировать стёкла (41,42) с помощью кляймеров и шурупов 3x16 (рис.6).
 - 5.4. Навесить створки (36,37,38) и собранные стеклостворки на короб изделия, используя петли и шурупы 4x16 (рис.5).
 - 5.5. Прикрутить ручки к створкам (36,37,38) винтами M4x20. Вставить стекловтулки в отверстия под ручки в стеклах (41,42) и прикрутить ручки винтами M4x10 П/Ш (рис.5).

При использовании шурупов обратите внимание на то, чтобы они не оказались слишком длинными или короткими

Монтировать и регулировать створки после установки собранного изделия на постоянное место и регулировки опор

Запрещается передвигать собранное изделие с отрегулированными (выкрученными) опорами

Срок службы мебели зависит от качества сборки, поэтому рекомендуем доверить сборку профессионалам



измерение диагоналей секции

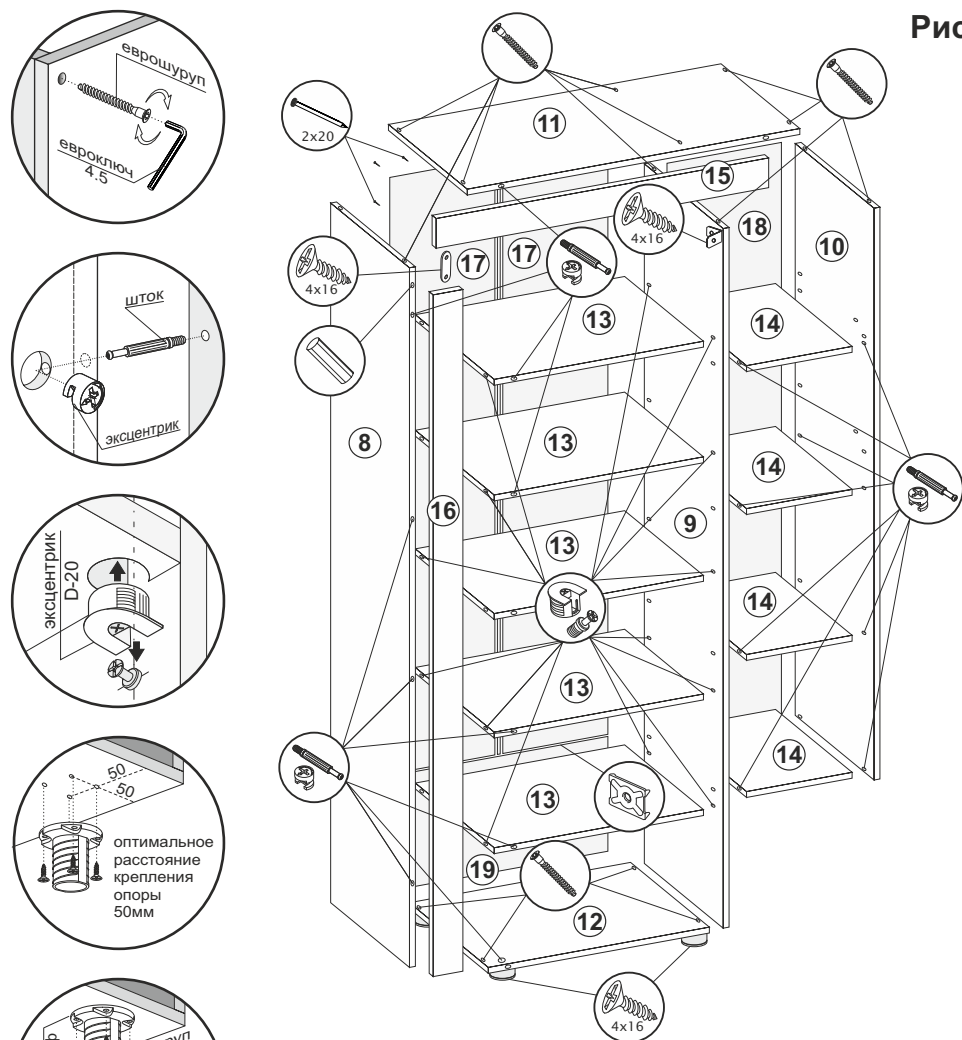
Необходимый инструмент

Евроключ 4.5	Отвертка крест.	Отвертка плоская	Молоток	Электродрель	Уровень строит.	Изм. рулетка

Используемая фурнитура

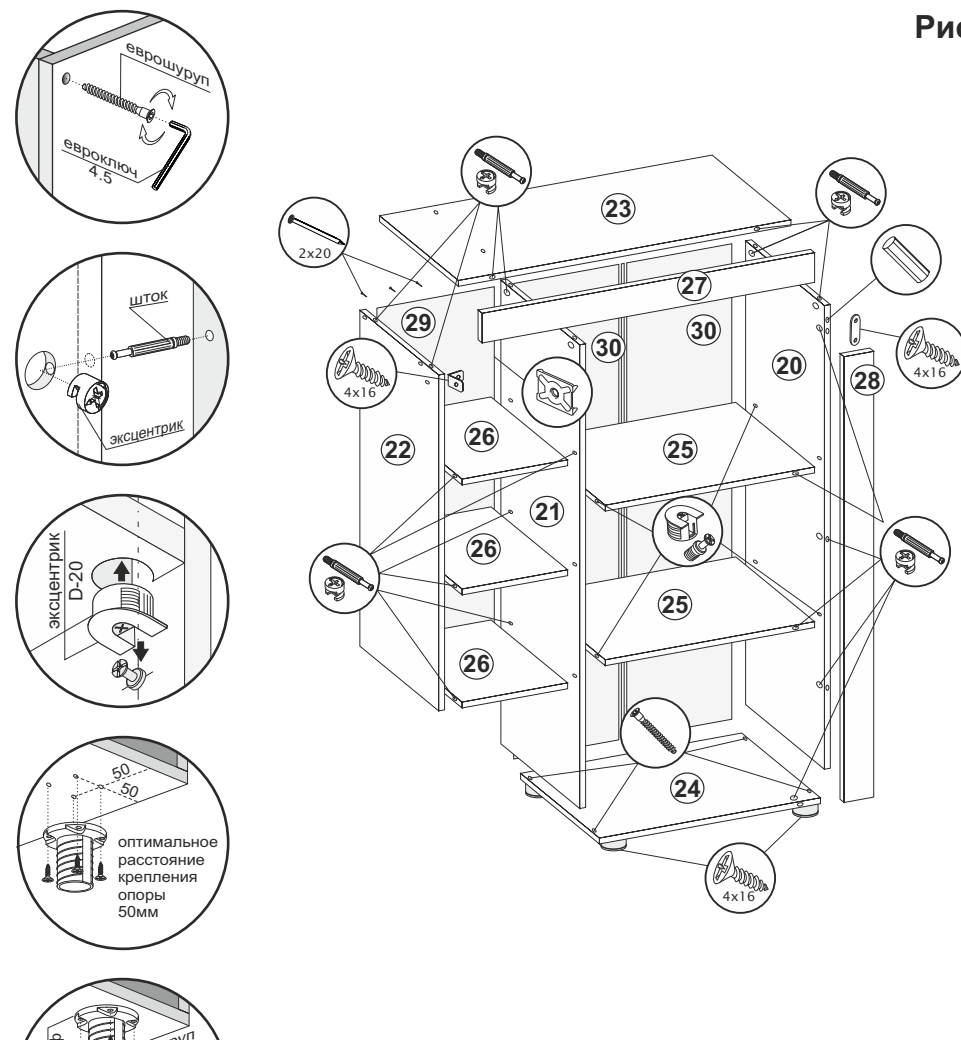
Гвоздь 2x20	Эксцентрик 16 мм	Эксцентрик D-20	Еврошуруп 7x50	Шуруп 3/3,5/4x16	Шуруп 4x16 П/Ш	Винт M4x20	Винт M4x10 П/Ш
Шкант	Мебельная стяжка	Петля	Петля 180	Навес шкафа с заглушкой	Уголок 20x20	Соединительная пластинка	Соединитель ДВП/ХДФ
Кляймер	Стеклоштулка пластиковая	Ручка	Опора круглая	Соединительная планка	Заглушка мебельная		

Рис.3



№	Название	Кол-во	Размер, мм
8	Боковина лев.	1	1883 x 335
9	Боковина прав.	1	1883 x 335
10	Боковина малая	1	1539 x 335
11	Крыша верх	1	895 x 335
12	Крыша низ	1	595 x 335
13	Полка левая	5	562 x 335
14	Полка	4	284 x 330
15	Планка	1	895 x 80
16	Планка	1	1835 x 80
17	ХДФ	2	1602 x 292
18	ХДФ	1	1552 x 306
19	ХДФ	1	592 x 309

Рис.4



№	Название	Кол-во	Размер, мм
20	Боковина прав.	1	1248 x 335
21	Боковина лев.	1	1248 x 335
22	Боковина малая	1	904 x 335
23	Крыша верх	1	895 x 335
24	Крыша низ	1	595 x 335
25	Полка правая	2	562 x 335
26	Полка	3	284 x 330
27	Планка	1	895 x 80
28	Планка	1	1200 x 80
29	ХДФ	1	917 x 306
30	ХДФ	2	1276 x 292

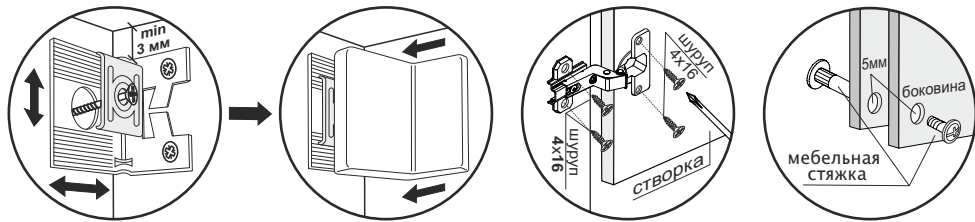
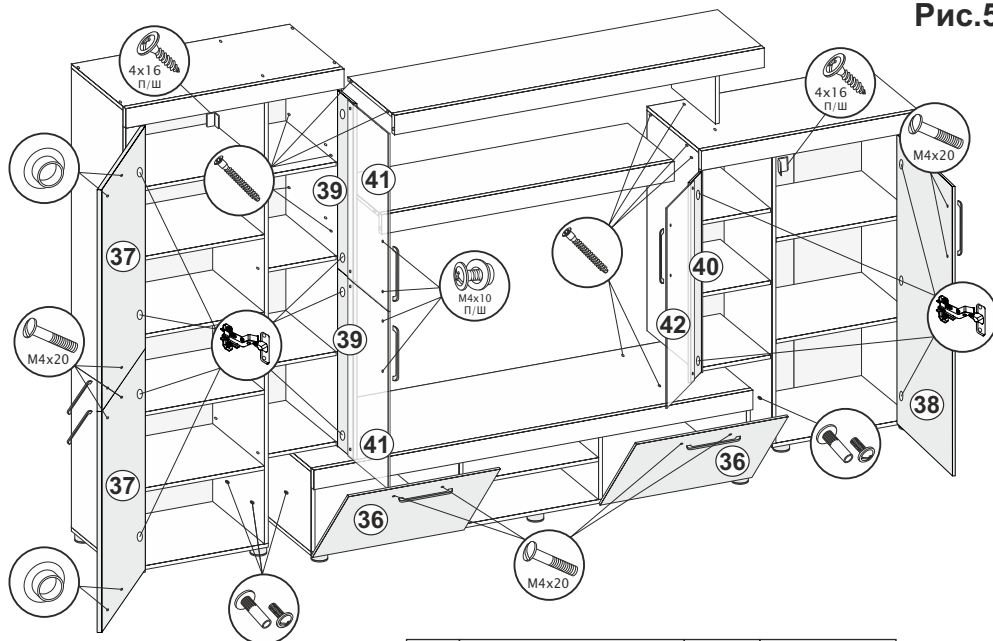


Рис.5



№	Название	Кол-во	Размер, мм
36	Створка	2	620 x 276
37	Створка	2	509 x 914
38	Створка	1	509 x 1196
39	Планка	2	733 x 80
40	Планка	1	834 x 80
41	Стеклодверка	2	731 x 250
42	Стеклодверка	1	832 x 250

Рис.6

Стеклодверка тыльная сторона

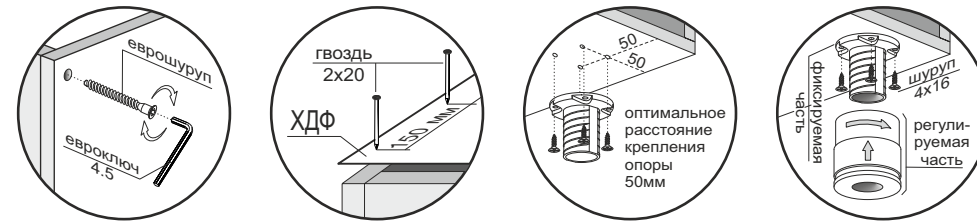
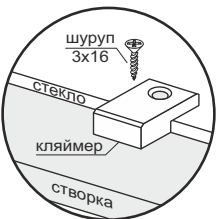
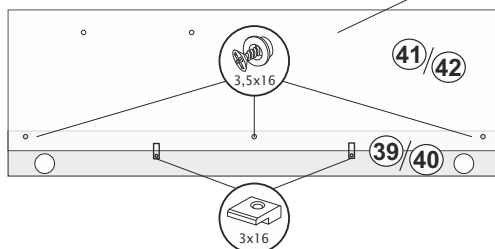
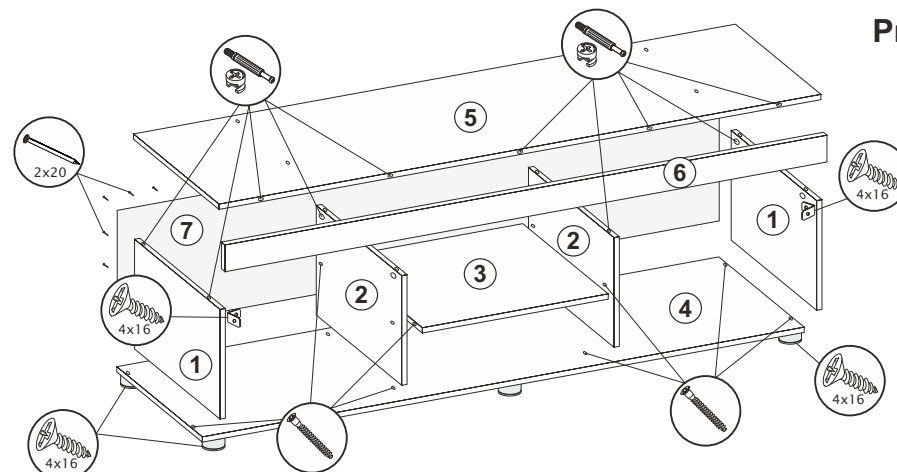


Рис.1



№	Название	Кол-во	Размер, мм
1	Боковина лев./прав.	2	404 x 328
2	Боковина центр.	2	404 x 328
3	Полка	1	556 x 404
4	Крыша низ	1	1800 x 404
5	Крыша верх	1	1800 x 404
6	Планка	1	1800 x 80
7	ХДФ	1	1796 x 356

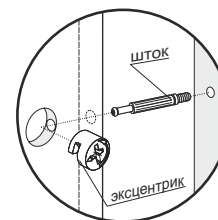
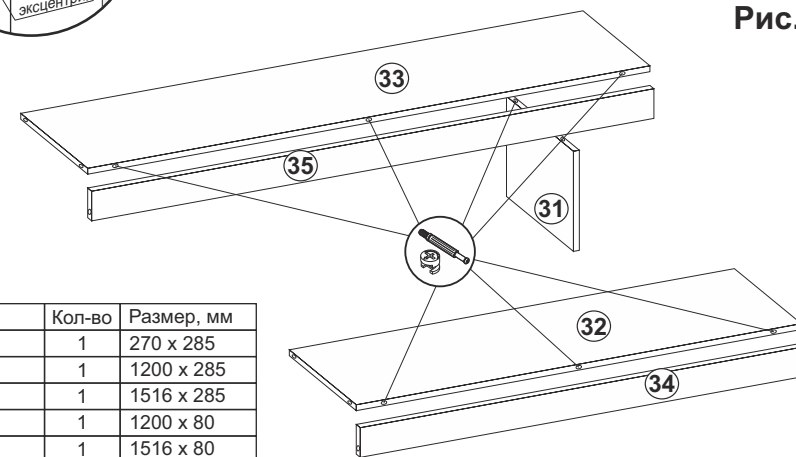


Рис.2



№	Название	Кол-во	Размер, мм
31	Стяжка	1	270 x 285
32	Полка	1	1200 x 285
33	Полка	1	1516 x 285
34	Планка	1	1200 x 80
35	Планка	1	1516 x 80