

## Правила хранения, ухода и эксплуатации мебели

Для поддержания надлежащего внешнего вида и долговечности мебели рекомендуется соблюдать следующие правила:

1. Использовать мебель строго по назначению.
2. Мебель необходимо хранить и эксплуатировать в сухих и теплых помещениях, оборудованных отоплением и вентиляцией, при температуре не ниже +2 С и не выше +40 С и относительной влажности воздуха от 45 до 70%.
3. Не устанавливать мебель под прямые солнечные лучи, вблизи отопительных приборов, сырых или холодных стен, чтобы избежать ухудшения внешнего вида и эксплуатационных свойств.
4. Не допускать попадания на мебель нагревательных приборов, горячих предметов или воздуха, температура которых превышает +80 С, так как контакт с ними может привести к деформации мебельных материалов. Горячие предметы ставить на теплоизоляционные подставки.
5. Во избежание набухания щитов и отслоения мебельных материалов не допускать скопления воды на поверхности мебельных изделий.

**Претензии по разбуханию элементов мебели не принимаются, так как это происходит только из-за неправильной эксплуатации мебели.**

6. Беречь поверхность мебели от механических повреждений.
7. Уход за мебелью и лицевой фурнитурой осуществлять с помощью мягкой влажной ткани и специально предназначенных для мебели чистящих и полирующих средств. После чего протирать насухо.
8. Не использовать для удаления пятен с мебели средства, содержащие абразивные материалы, эфир, ацетон, бензин и другие растворители.
9. Во избежание порчи мебельной фурнитуры (петли, ручки и др.) следует хранить пищевые кислоты в закрытых сосудах.
10. Для открывания - закрывания дверей и выдвигаемых ящиков не следует прилагать чрезмерных усилий. Их надлежащая работа обеспечивается путем своевременной регулировки и смазки.
11. В случае перестановки мебели полностью освободить изделие от посторонних предметов, вынуть выдвигаемые ящики и съемные полки. Во избежание поломки опор перемещать изделие необходимо над уровнем пола. При необходимости отрегулировать опоры и петли на створках.

## Гарантийные обязательства

1. Предприятие - изготовитель гарантирует сохранность качественных показателей мебели в течение гарантийного срока эксплуатации - 24 месяцев со дня продажи, при условии соблюдения потребителем правил, изложенных в данной инструкции.
2. Срок службы 10 лет.
3. Гарантийное обслуживание не распространяется на механические повреждения, возникшие при транспортировке, хранении или некачественной сборке-установке, а также на ущерб, нанесенный вследствие несчастных случаев или обстоятельств непреодолимой силы.
4. Гарантийное обслуживание не включает периодическое обслуживание и ремонт или замену деталей, вышедших из строя в связи с их естественным износом.
5. Гарантийное обслуживание не производится в случаях: утраты договора и документов об оплате; истечения гарантийного срока; несоблюдения потребителем выше указанных правил хранения, ухода и эксплуатации мебели; самостоятельного ремонта или вмешательства в конструкцию изделия.

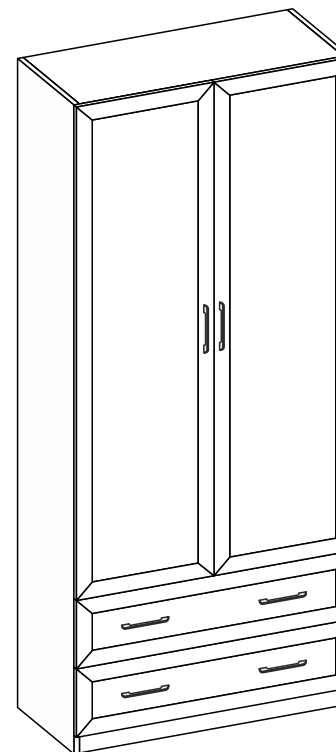
## Примечание

1. Предприятие оставляет за собой право замены лицевой и крепежной фурнитуры на более современную, без внесения изменений в данную инструкцию.
2. Производственными дефектами не являются: незначительное цветовое отличие элементов изделия от образцов, от приобретенной ранее мебели, элементов на замену или по дополнительным заказам.

## Инструкция по сборке, эксплуатации и уходу Модульная система "Колибри/Иннэс-6"

### ШКАФ 2-х СТВОРЧАТЫЙ С ЯЩИКАМИ

Габаритные размеры 900 x 2100 x 390  
Короб ЛДСП, фасад МДФ-Рамка



#### Мебельная фабрика ООО «ДИАЛ»

#### «Колибри/Иннэс-6» Шкаф 2-ств с ящиками

Изготовлено в соответствии с ГОСТ 16371-2014.  
Гарантия 24 месяца. Срок службы 10 лет. Дата изготовления на упаковке изделия.

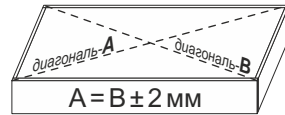
Россия, г. Пенза, ул. Антонова, 3  
тел.: 8 (8412) 69-86-30, 69-86-31  
[dial\\_meb@mail.ru](mailto:dial_meb@mail.ru) [www.dialmebel.ru](http://www.dialmebel.ru)



## Инструкция по сборке.



- Внимательно изучить эскиз и инструкцию по сборке.
- Разложить детали по секциям. Сборку производить в горизонтальном положении лицевой частью вверх.
- К боковинам (1,2) прикрутить направляющие шурупами 3,5х16 по наметкам (рис.1).
- Соединить боковины (1,2), поперечину (3), стяжки (4,5,6) и цоколи (13) еврошурупами.
- Перевернуть изделие лицевой частью вниз и замерить диагонали секции (они должны быть равны:  $\pm 2$  мм). Прибить гвоздями 2х20 подпятники и заднюю стенку, состоящую из ДВП (11,12) и соединительной планки (рис.1).
- Шурупами 4х16 прикрутить выкатную штангу к стяжке (5) (рис.1).
- Произвести сборку ящиков:** Соединить детали ящика (8,9) еврошурупами. Замерить диагонали получившихся ящиков и прибить ДВП (10) гвоздями 2х20. Прикрутить ручки к створкам (15) шурупами 4х16 П/Ш. Установить створки (15) на собранные ящики с помощью эксцентриков. Прикрутить ответные части направляющих по центру деталей ящика (8) шурупами 3,5х16 (рис.1.1).
- Установить короб шкафа на постоянное место. Навесить створки (14), используя петли и шурупы 4х16 (рис.1). Отрегулировать петли.
- Шурупами 4х32 П/Ш прикрутить ручки к створкам (14).
- В боковину (2) и поперечину (3) вставить полкодержатели и установить на них полки (7) (рис.1).
- Вставить ящики.
- При использовании шурупов обратите внимание на то, чтобы они не оказались слишком длинными или короткими.**



измерение диагоналей

**Рекомендуем крепить изделие к стене с помощью уголков 20х20 и дюбель-винтов**

**Срок службы мебели зависит от качества сборки, поэтому рекомендуем доверить сборку профессионалам.**

### Необходимый инструмент

Евроключ 4.5	Отвертки	Молоток	Плоскогубцы	Электродрель	Уровень строит.	Изм. рулетка

### Используемая фурнитура

Гвоздь 2х20	Еврошуруп 7х50	Шуруп 3,5/4х16	Шуруп 4х16 П/Ш	Шуруп 4х32 П/Ш	Эксцентрик 16 мм	Дюбель-винт	Уголок 20х20
Направляющие 350 мм	Петля	Штанга выкатная	Полкодержатель с фиксатором	Ручка	Подпятник	Заглушка мебельная	Соединительная планка

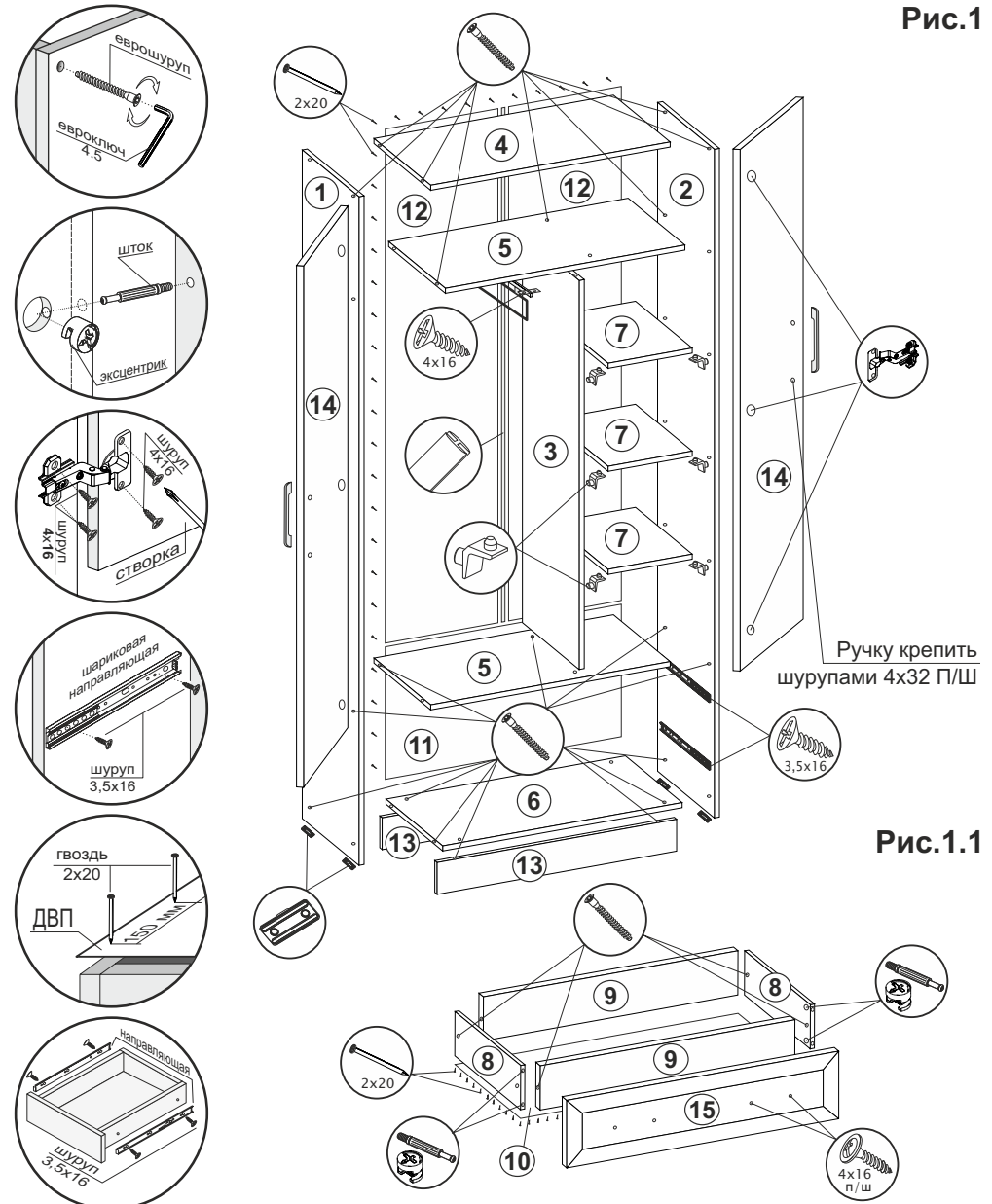


Рис.1

Рис.1.1

№	Название	Кол-во	Размер, мм	8	Деталь ящика	4	350 x 140
1	Боковина лев.	1	2100 x 370	9	Деталь ящика	4	810 x 140
2	Боковина прав.	1	2100 x 370	10	ДВП	2	840 x 347
3	Поперечина	1	1236 x 370	11	ДВП	1	897 x 447
4	Стяжка-Верх	1	868 x 370	12	ДВП	2	1570 x 447
5	Стяжка-Центр	2	868 x 370	13	Цоколь	2	868 x 80
6	Стяжка под цоколь	1	868 x 370	14	Створка	2	1570 x 447
7	Полка	3	284 x 370	15	Створка ящика	2	220 x 897