

## Правила хранения, ухода и эксплуатации мебели

Для поддержания надлежащего внешнего вида и долговечности мебели рекомендуется соблюдать следующие правила:

1. Использовать мебель строго по назначению.
2. Мебель необходимо хранить и эксплуатировать в сухих и теплых помещениях, оборудованных отоплением и вентиляцией, при температуре не ниже +2 С и не выше +40 С и относительной влажности воздуха от 45 до 70%.
3. Не устанавливать мебель под прямые солнечные лучи, вблизи отопительных приборов, сырых или холодных стен, чтобы избежать ухудшения внешнего вида и эксплуатационных свойств.
4. Не допускать попадания на мебель нагревательных приборов, горячих предметов или воздуха, температура которых превышает +40 С, так как контакт с ними может привести к деформации мебельных материалов. Горячие предметы ставить на теплоизоляционные подставки.
5. Если расстояние между боковыми поверхностями плиты (духового шкафа) и элементами мебели меньше 25 мм, обязательно применять теплоизоляционные прокладки (термопланки).

**За перегрев - деформацию элементов мебели, находящихся рядом с плитой, духовым шкафом или варочной панелью, предприятие - изготовитель ответственности не несет.**

6. Во избежание набухания щитов не допускать скопления воды на поверхности мебельных изделий.
7. Для предотвращения попадания влаги и грязи в места стыка столешниц со стеновыми панелями, встраиваемой техникой и мойкой рекомендуем наносить силиконовый герметик на торцы столешниц и устанавливать водоотбойники и соединительные планки.
8. Не рекомендуется устанавливать мойки рядом с варочной поверхностью.
9. Секции с полками предназначены для хранения сухой посуды и кухонной утвари. Для хранения мокрой посуды - специальные секции с металлическими полками и закреплённым снизу поддоном.

**Претензии по разбуханию столешниц и деталей кухонного гарнитура не принимаются, так как это происходит только из-за неправильной эксплуатации мебели.**

10. Беречь поверхность мебели от механических повреждений.
11. Уход за мебелью и лицевой фурнитурой осуществлять с помощью мягкой влажной ткани и специально предназначенных для мебели чистящих и полирующих средств. Затем протирать насухо.
12. Не использовать для удаления пятен с мебели средства, содержащие абразивные материалы, эфир, ацетон, бензин и другие растворители.
13. Во избежание порчи мебельной фурнитуры следует хранить пищевые кислоты в закрытых сосудах.
14. Для открывания - закрывания дверей и выдвижных ящиков не следует прилагать чрезмерных усилий. Их надлежащая работа обеспечивается путем своевременной регулировки и смазки.
15. В случае перестановки мебели полностью освободить изделие от посторонних предметов, вынуть выдвижные ящики и съемные полки. Во избежание поломки опор перемещать изделие необходимо над уровнем пола. При необходимости отрегулировать опоры и петли на створках.

## Гарантийные обязательства

1. Предприятие - изготовитель гарантирует сохранность качественных показателей мебели в течение гарантийного срока эксплуатации - 24 месяцев со дня продажи, при условии соблюдения потребителем правил, изложенных в данной инструкции.
2. Срок службы 10 лет.
3. Гарантийное обслуживание не распространяется на механические повреждения, возникшие при транспортировке, хранении или некачественной сборке-установке, а также на ущерб, нанесенный вследствие несчастных случаев или обстоятельств непреодолимой силы.
4. Гарантийное обслуживание не включает периодическое обслуживание и ремонт или замену деталей, вышедших из строя в связи с их естественным износом.
5. Гарантийное обслуживание не производится в случаях: утраты договора и документов об оплате; истечения гарантийного срока; несоблюдения потребителем правил хранения, ухода и эксплуатации мебели; самостоятельного ремонта или вмешательства в конструкцию изделия.

## Примечание

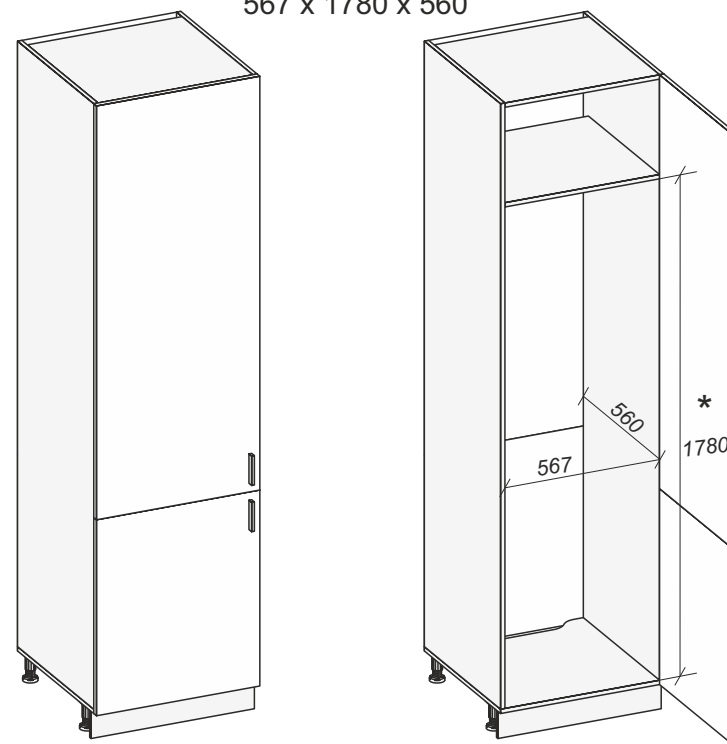
1. Предприятие оставляет за собой право замены лицевой и крепежной фурнитуры на более современную, без внесения изменений в данную инструкцию.
2. Производственными дефектами не являются: незначительное цветовое отличие элементов изделия от образцов, от приобретенной ранее мебели, элементов на замену или по дополнительным заказам.

## Инструкция по сборке, эксплуатации и уходу Мебель для КУХНИ

### НАПОЛЬНЫЕ СЕКЦИИ ПЕНАЛ - ХОЛОДИЛЬНИК

Короб ЛДСП, фасад ЛДСП / МДФ / Пластик  
Габаритные размеры 600 x 2140/2340 x 580

ПЕНАЛ - ХОЛОДИЛЬНИК 600  
ниша под холодильник  
567 x 1780 x 560



**Мебельная фабрика ООО «ДИАЛ»**

**ПЕНАЛ - ХОЛОДИЛЬНИК 600**

Изготовлено в соответствии с ГОСТ 16371-2014.  
Гарантия 24 месяца. Срок службы 10 лет. Дата изготовления на упаковке изделия.

Россия, г. Пенза, ул. Антонова, 3  
тел.: 8 (8412) 69-86-30, 69-86-31  
[dial\\_meb@mail.ru](mailto:dial_meb@mail.ru) [www.dialmebel.ru](http://www.dialmebel.ru)



## Инструкция по сборке

Внимательно изучить эскиз и инструкцию по сборке.

**!!! Срок службы мебели зависит от качества сборки изделия, поэтому рекомендуем доверить сборку профессионалам !!!**

**!!! При использовании шурупов и гвоздей обратите внимание на то, чтобы они не оказались слишком длинными или короткими !!!**

**!!! В секцию можно устанавливать только встраиваемый холодильник !!!**

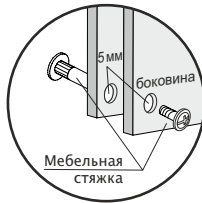
1. Шурупами 4x16 прикрутить опоры к крыше (2). Оптимальное расстояние для крепления опоры 50 мм от каждого края до первого отверстия (рис.1).
2. Соединить боковины (1), крышу (2) и стяжку (3) еврошурупами (рис.1).
3. С помощью эксцентриков D-20 (VB-135) установить полку (4) на боковины (1) (рис.1).

- \* При необходимости можно изменить размер ниши под встраиваемый холодильник, пересверлив на нужной высоте отверстия в боковинах (1).
4. Замерить диагонали секции (они должны быть равны: +/- 2 мм). Прибить гвоздями 2x20 заднюю стенку, состоящую из ХДФ (5,6) и соединительной планки (рис.1).
  5. Установить короб пенала на постоянное место и отрегулировать мебельные опоры. Приложить навесы к боковинам (1) не ближе 3 мм от стяжки (3). Через отверстия Ø15 мм нанести отметки на ХДФ (6) и просверлить отверстия в местах крепления к стене. Затем прикрутить навесы к боковинам (1) шурупами 4x16 П/Ш (рис.1).

**Так как материалы стен различаются, крепеж для фиксации к стене не прилагается. Для выбора подходящего крепежа обратитесь в местный специализированный магазин.**

6. Соединить боковины (1) с рядом стоящими секциями межсекционными стяжками, предварительно просверлив отверстия Ø5.
7. Навесить створки (8,9), используя петли и шурупы 4x16 (рис.1). При необходимости отрегулировать петли. **Монтировать и регулировать створки после окончательной сборки всех коробов кухни!**
8. В зависимости от расположения створок (8,9) (правые или левые), досверлить необходимые отверстия Ø5, плотно прижав лицевую часть створок к твердой поверхности, и прикрутить ручки соответствующими по длине шурупами/винтами. Оставшиеся технические отверстия заглушить мебельными заглушками D-5 (рис.1).
9. Монтировать цоколь (7): вставить пластмассовые клипсы в цоколь (7), по краям цоколя (7) установить соответствующий профиль и закрепить клипсы на кухонных опорах (рис.1).

**10. Монтировать холодильник согласно инструкции от производителя встраиваемой техники!**



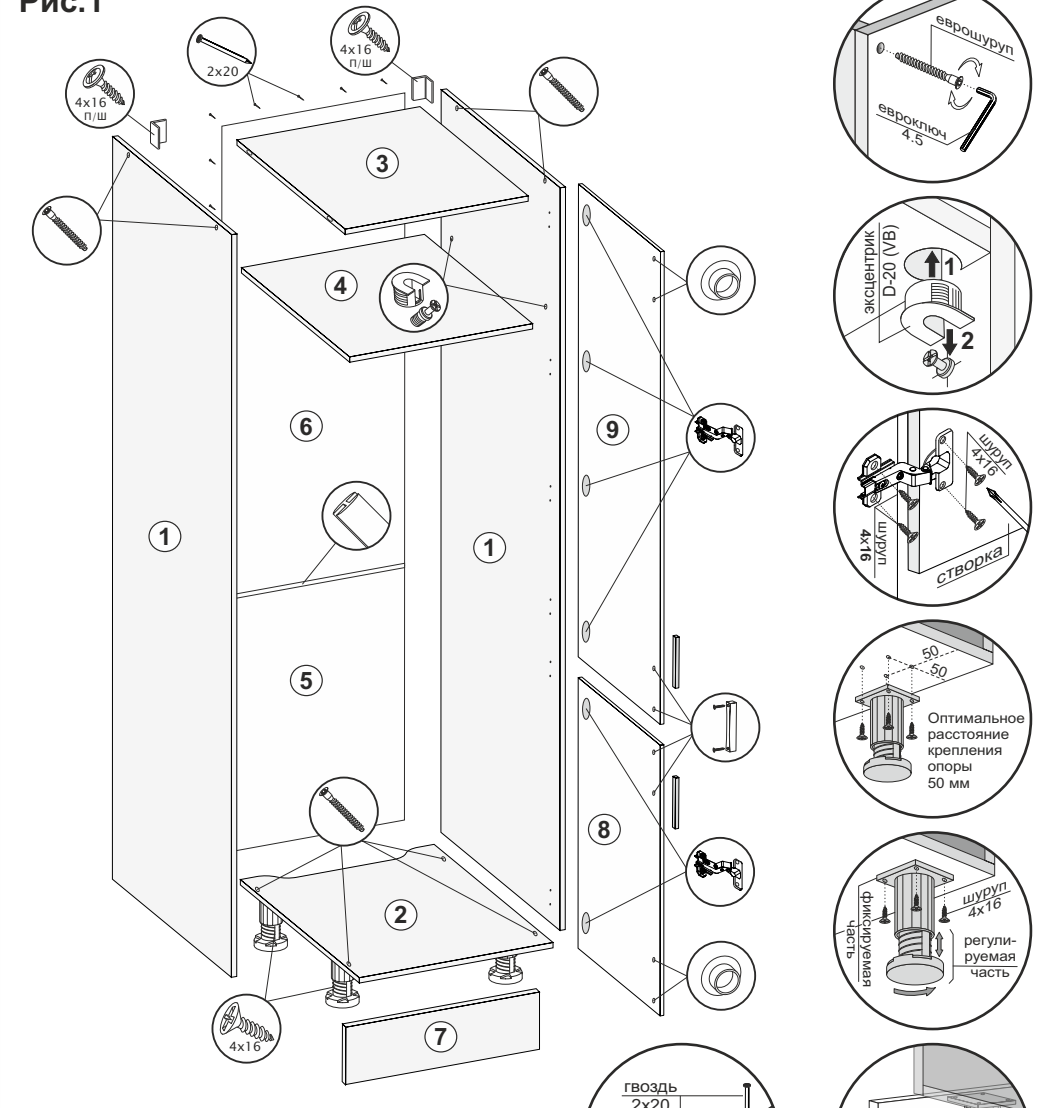
### Необходимый инструмент

Евроключ 4.5	Отвертка крест.	Отвертка плоская	Молоток	Электродрель	Уровень строит.	Изм. рулетка

### Используемая фурнитура

Гвоздь 2x20	Эксцентрик D-20	Еврошуруп 7x50	Шуруп 4x16	Шуруп 4x16 П/Ш	Мебельная стяжка	Петля	Навес шкафа с заглушкой
Опора кухонная	Профиль соединительный	Профиль торцевой	Ручка с крепежом	Соединительная планка	Заглушка D-5	Заглушка мебельная	

Рис.1



Пенал-Холодильник 600, Н-2140/2340

№	Название	Кол-во	Размер, мм
1	Боковина левая/правая	2	2024/2224 x 560
2	Крыша	1	600 x 560
3	Стяжка	1	567 x 520
4	Полка	1	567 x 520
5	ХДФ	1	717 x 597
6	ХДФ	1	1317/1517 x 597
7	Цоколь	1	600 x 100
8	Створка-низ	1	717 x 597
9	Створка-верх	1	1317/1517 x 597

