

## Правила хранения, ухода и эксплуатации мебели

Для поддержания надлежащего внешнего вида и долговечности мебели рекомендуется соблюдать следующие правила:

1. Использовать мебель строго по назначению.
2. Мебель необходимо хранить и эксплуатировать в сухих и теплых помещениях, оборудованных отоплением и вентиляцией, при температуре не ниже +2 С и не выше +40 С и относительной влажности воздуха от 45 до 70%.
3. Не устанавливать мебель под прямые солнечные лучи, вблизи отопительных приборов, сырых или холодных стен, чтобы избежать ухудшения внешнего вида и эксплуатационных свойств.
4. Не допускать попадания на мебель нагревательных приборов, горячих предметов или воздуха, температура которых превышает +40 С, так как контакт с ними может привести к деформации мебельных материалов. Горячие предметы ставить на теплоизоляционные подставки.
5. Если расстояние между боковыми поверхностями плиты (духового шкафа) и элементами мебели меньше 25 мм, обязательно применять теплоизоляционные прокладки (термопланки).

**За перегрев - деформацию элементов мебели, находящихся рядом с плитой, духовым шкафом или варочной панелью, предприятие - изготовитель ответственности не несет.**

6. Во избежание набухания щитов не допускать скопления воды на поверхности мебельных изделий.
7. Для предотвращения попадания влаги и грязи в места стыка столешниц со стеновыми панелями, встраиваемой техникой и мойкой рекомендуем наносить силиконовый герметик на торцы столешниц и устанавливать водоотбойники и соединительные планки.
8. Не рекомендуется устанавливать мойки рядом с варочной поверхностью.
9. Секции с полками предназначены для хранения сухой посуды и кухонной утвари. Для хранения мокрой посуды - специальные секции с металлическими полками и закреплённым снизу поддоном.

**Претензии по разбуханию столешниц и деталей кухонного гарнитура не принимаются, так как это происходит только из-за неправильной эксплуатации мебели.**

10. Беречь поверхность мебели от механических повреждений.
11. Уход за мебелью и лицевой фурнитурой осуществлять с помощью мягкой влажной ткани и специально предназначенных для мебели чистящих и полирующих средств. Затем протирать насухо.
12. Не использовать для удаления пятен с мебели средства, содержащие абразивные материалы, эфир, ацетон, бензин и другие растворители.
13. Во избежание порчи мебельной фурнитуры следует хранить пищевые кислоты в закрытых сосудах.
14. Для открывания - закрывания дверей и выдвижных ящиков не следует прилагать чрезмерных усилий. Их надлежащая работа обеспечивается путем своевременной регулировки и смазки.
15. В случае перестановки мебели полностью освободить изделие от посторонних предметов, вынуть выдвижные ящики и съёмные полки. Во избежание поломки опор перемещать изделие необходимо над уровнем пола. При необходимости отрегулировать опоры и петли на створках.

## Гарантийные обязательства

1. Предприятие - изготовитель гарантирует сохранность качественных показателей мебели в течение гарантийного срока эксплуатации - 24 месяцев со дня продажи, при условии соблюдения потребителем правил, изложенных в данной инструкции.
2. Срок службы 10 лет.
3. Гарантийное обслуживание не распространяется на механические повреждения, возникшие при транспортировке, хранении или некачественной сборке-установке, а также на ущерб, нанесённый вследствие несчастных случаев или обстоятельств непреодолимой силы.
4. Гарантийное обслуживание не включает периодическое обслуживание и ремонт или замену деталей, вышедших из строя в связи с их естественным износом.
5. Гарантийное обслуживание не производится в случаях: утраты договора и документов об оплате; истечения гарантийного срока; несоблюдения потребителем правил хранения, ухода и эксплуатации мебели; самостоятельного ремонта или вмешательства в конструкцию изделия.

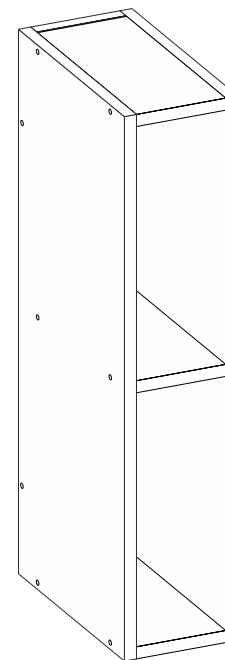
## Примечание

1. Предприятие оставляет за собой право замены лицевой и крепежной фурнитуры на более современную, без внесения изменений в данную инструкцию.
2. Производственными дефектами не являются: незначительное цветовое отличие элементов изделия от образцов, от приобретенной ранее мебели, элементов на замену или по дополнительным заказам.

## Инструкция по сборке, эксплуатации и уходу Мебель для КУХНИ

### ПОЛКА-НАВЕС 150

Короб ЛДСП  
Габаритные размеры  
150x720/920x280



**Мебельная фабрика ООО «ДИАЛ»**

**Полка-Навес 150**

Изготовлено в соответствии с ГОСТ 16371-2014.  
Гарантия 24 месяца. Срок службы 10 лет. Дата изготовления на упаковке изделия.  
Россия, г. Пенза, Антонова, стр.3Е к.2  
тел.: (8412) 69-86-30, (8412) 69-86-31  
[dial\\_meb@mail.ru](mailto:dial_meb@mail.ru) [www.dialmebel.ru](http://www.dialmebel.ru)



## Инструкция по сборке

Внимательно изучить эскиз и инструкцию по сборке.



**!!! Срок службы мебели зависит от качества сборки изделия, поэтому рекомендуем доверить сборку профессионалам !!!**

**!!! При использовании шурупов и гвоздей обратите внимание на то, чтобы они не оказались слишком длинными или короткими !!!**

1. Соединить боковины (1) с задней стенкой (2) и стяжками (3) еврошурупами (рис.1).
2. Прикрутить навес к задней стенке (2) шурупами 3x16(рис.1).  
*Так как материалы стен различаются, крепеж для фиксации к стене не прилагается. Для выбора подходящего крепежа обратитесь в местный специализированный магазин.*
3. Соединить боковины (1) с рядом стоящими секциями межсекционными стяжками, предварительно просверлив отверстия Ø5.

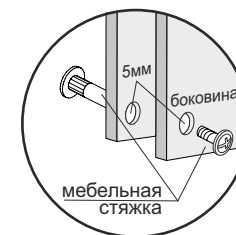
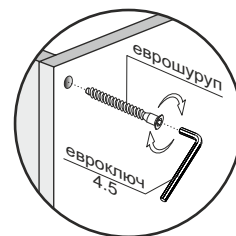
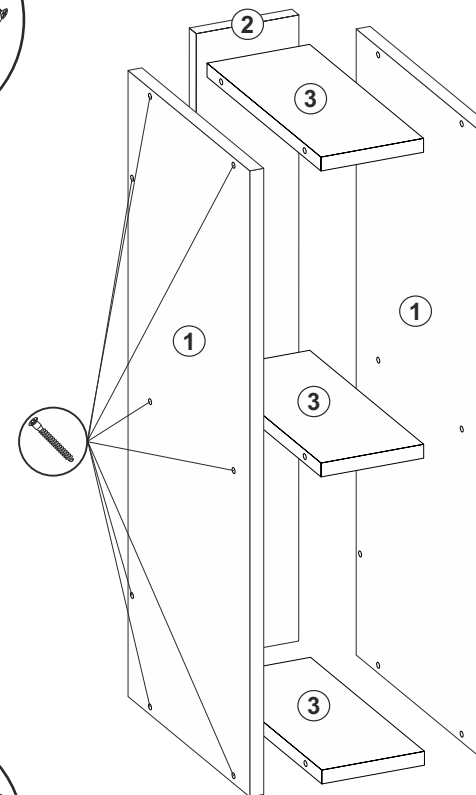
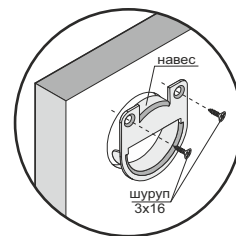
### Необходимый инструмент

Евроключ 4.5	Отвертка крест.	Отвертка плоская	Молоток	Электродрель	Уровень строит.	Изм. рулетка

### Используемая фурнитура

Еврошуруп 7x50	Шуруп 3x16	Навес	Заглушка мебельная	Мебельная стяжка		

Рис.1



### Полка-Навес 150 Н-720/920

№	Название	Кол	Размер, мм
1	Боковина	2	720/920 x 280
2	Задняя стенка	1	720/920 x 118
3	Стяжка	3/4	262 x 118