

Правила хранения, ухода и эксплуатации мебели

Для поддержания надлежащего внешнего вида и долговечности мебели рекомендуется соблюдать следующие правила:

1. Использовать мебель строго по назначению.
2. Мебель необходимо хранить и эксплуатировать в сухих и теплых помещениях, оборудованных отоплением и вентиляцией, при температуре не ниже +2 С и не выше +40 С и относительной влажности воздуха от 45 до 70%.
3. Не устанавливать мебель под прямые солнечные лучи, вблизи отопительных приборов, сырых или холодных стен, чтобы избежать ухудшения внешнего вида и эксплуатационных свойств.
4. Не допускать попадания на мебель нагревательных приборов, горячих предметов или воздуха, температура которых превышает +80 С, так как контакт с ними может привести к деформации мебельных материалов. Горячие предметы ставить на теплоизоляционные подставки.
5. Во избежание набухания щитов и отслоения мебельных материалов не допускать скопления воды на поверхности мебельных изделий.

Претензии по разбуханию элементов мебели не принимаются, так как это происходит только из-за неправильной эксплуатации мебели.

6. Беречь поверхность мебели от механических повреждений.
7. Уход за мебелью и лицевой фурнитурой осуществлять с помощью мягкой влажной ткани и специально предназначенных для мебели чистящих и полирующих средств. После чего протирать насухо.
8. Не использовать для удаления пятен с мебели средства, содержащие абразивные материалы, эфир, ацетон, бензин и другие растворители.
9. Во избежание порчи мебельной фурнитуры (петли, ручки и др.) следует хранить пищевые кислоты в закрытых сосудах.
10. Для открывания - закрывания дверей и выдвигаемых ящиков не следует прилагать чрезмерных усилий. Их надлежащая работа обеспечивается путем своевременной регулировки и смазки.
11. В случае перестановки мебели полностью освободить изделие от посторонних предметов, вынуть выдвигаемые ящики и съемные полки. Во избежание поломки опор перемещать изделие необходимо над уровнем пола. При необходимости отрегулировать опоры и петли на створках.

Гарантийные обязательства

1. Предприятие - изготовитель гарантирует сохранность качественных показателей мебели в течение гарантийного срока эксплуатации - 24 месяцев со дня продажи, при условии соблюдения потребителем правил, изложенных в данной инструкции.
2. Срок службы 10 лет.
3. Гарантийное обслуживание не распространяется на механические повреждения, возникшие при транспортировке, хранении или некачественной сборке-установке, а также на ущерб, нанесенный вследствие несчастных случаев или обстоятельств непреодолимой силы.
4. Гарантийное обслуживание не включает периодическое обслуживание и ремонт или замену деталей, вышедших из строя в связи с их естественным износом.
5. Гарантийное обслуживание не производится в случаях: утраты договора и документов об оплате; истечения гарантийного срока; несоблюдения потребителем выше указанных правил хранения, ухода и эксплуатации мебели; самостоятельного ремонта или вмешательства в конструкцию изделия.

Примечание

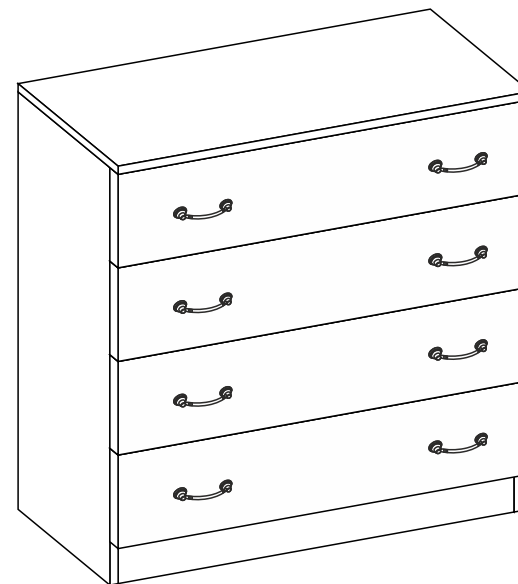
1. Предприятие оставляет за собой право замены лицевой и крепежной фурнитуры на более современную, без внесения изменений в данную инструкцию.
2. Производственными дефектами не являются: незначительное цветовое отличие элементов изделия от образцов, от приобретенной ранее мебели, элементов на замену или по дополнительным заказам.

Инструкция по сборке, эксплуатации и уходу Спальня "Кэт-6"

КОМОД

Габаритные размеры: Кэт-6 964 x 830 x 450
Кэт-6 "Кантри", "Классика", "Модерн" 944 x 830 x 434
Кэт-6 "ЛДСП", "Рамка" 944 x 836 x 434

Короб ЛДСП, фасад ЛДСП / МДФ



Мебельная фабрика ООО «ДИАЛ»


«Кэт-6» Комод

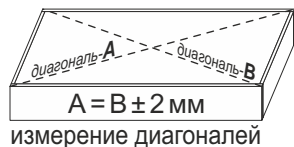
Изготовлено в соответствии с ГОСТ 16371-2014.
Гарантия 24 месяца. Срок службы 10 лет. Дата изготовления на упаковке изделия.

Россия, г. Пенза, ул. Антонова, 3
тел.: 8 (8412) 69-86-30, 69-86-31
dial_meb@mail.ru www.dialmebel.ru



Инструкция по сборке

- Внимательно изучить эскиз и инструкцию по сборке.
- Сборку производить в горизонтальном положении лицевой частью вверх. 
- !!! При использовании шурупов обратите внимание на то, чтобы они не оказались слишком длинными или короткими !!!**
- К боковинам (1) монтировать направляющие шурупами 3,5х16 по наметкам (рис.1).
- Соединить боковины (1), стяжку (2) и цоколь (3) еврошурупами (рис.1).
- К собранной части изделия монтировать крышу (4) с помощью эксцентриков (рис.1).
- Перевернуть собранное изделие лицевой частью вниз, замерить диагонали секции (они должны быть равны: ± 2 мм). Прибить гвоздями 2х20 подпятники и заднюю стенку, состоящую из ДВП (5) и соединительных планок (рис.1).
- Произвести сборку ящиков: Соединить детали ящика (7,8) еврошурупами. Замерить диагонали получившихся ящиков и прибить ДВП (6) гвоздями 2х20. Прикрутить ручки к створкам (9) винтами М4х14/16. Установить створки (9) на собранные ящики с помощью эксцентриков. Прикрутить ответные части направляющих по центру деталей ящика (8) шурупами 3,5х16 (рис.1.1).
- Установить короб комода на постоянное место. Вставить ящики.



! Срок службы мебели зависит от качества сборки, поэтому рекомендуем доверить сборку профессионалам !

Необходимый инструмент

Евроключ 4.5	Отвертка крест.	Молоток	Электродрель	Уровень строит.	Изм. рулетка	
						

Используемая фурнитура

Гвоздь 2х20	Еврошуруп 7х50	Шуруп 3,5х16	Винт М4х14/16	Эксцентрик 16 мм	Направляющие 400 мм		
							
Ручка	Подпятник	Заглушка мебельная	Соединительная планка				
							

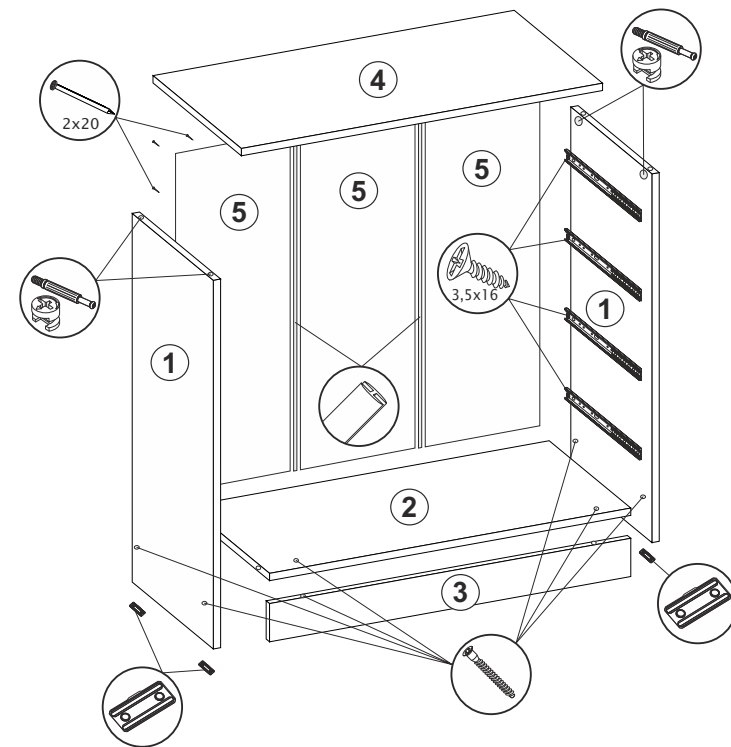
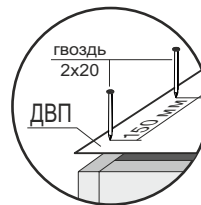
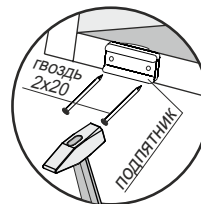
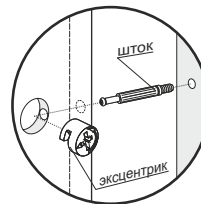
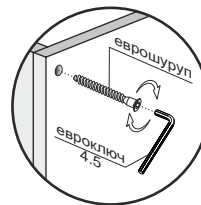
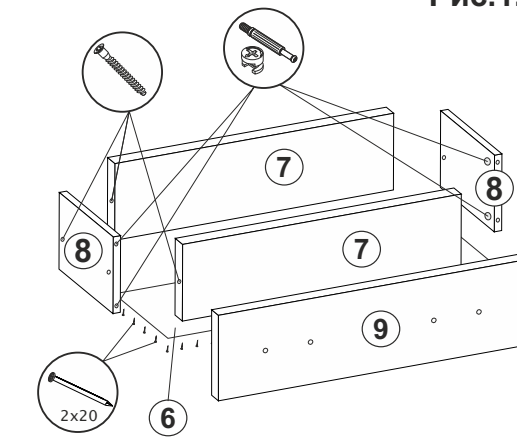


Рис.1

Рис.1.1

Кэт-6 / Кэт-6 "Кантри", "Классика", "ЛДСП", "Модерн", "Рамка"

№	Название	Кол.	Размер, мм
1	Боковина	2	814 x 410
2	Стяжка	1	910 x 410
3	Цоколь	1	910 x 50
4	Крыша	1	964x446/944x430
5	ДВП	3	777 x 313
6	ДВП	4	398 x 882
7	Деталь ящика	8	851 x 120
8	Деталь ящика	8	400 x 120
9	Створка ящика	4	188 x 939



Ручку на створки (9) приворачивать винтами М4х14/16.

Ответные части направляющих устанавливать по центру деталей ящиков (8) шурупами 3,5х16.