

Правила хранения, ухода и эксплуатации мебели

Для поддержания надлежащего внешнего вида и долговечности мебели рекомендуется соблюдать следующие правила:

1. Использовать мебель строго по назначению.
2. Мебель необходимо хранить и эксплуатировать в сухих и теплых помещениях, оборудованных отоплением и вентиляцией, при температуре не ниже +2 С и не выше +40 С и относительной влажности воздуха от 45 до 70% (ГОСТ 16371-2014).
3. Не устанавливать мебель под прямые солнечные лучи, вблизи отопительных приборов, сырых или холодных стен, чтобы избежать ухудшения внешнего вида и эксплуатационных свойств.
4. Не допускать попадания на мебель нагревательных приборов, горячих предметов или воздуха, температура которых превышает +80 С, так как контакт с ними может привести к деформации мебельных материалов. Горячие предметы ставить на теплоизоляционные подставки.
5. Во избежание набухания щитов и отслоения мебельных материалов не допускать скопления воды на поверхности мебельных изделий.

Претензии по разбуханию элементов мебели не принимаются, так как это происходит только из-за неправильной эксплуатации мебели.

6. Беречь поверхность мебели от механических повреждений.
7. Уход за мебелью и лицевой фурнитурой осуществлять с помощью мягкой влажной ткани и специально предназначенных для мебели чистящих и полирующих средств. После чего протирать насухо.
8. Не использовать для удаления пятен с мебели средства, содержащие абразивные материалы, эфир, ацетон, бензин и другие растворители.
9. Во избежание порчи мебельной фурнитуры (петли, ручки и др.) следует хранить пищевые кислоты в закрытых сосудах.
10. Для открывания - закрывания дверей и выдвижных ящиков не следует прилагать чрезмерных усилий. Их надлежащая работа обеспечивается путем своевременной регулировки и смазки.
11. В случае перестановки мебели полностью освободить изделие от посторонних предметов, вынуть выдвижные ящики и съемные полки. Во избежание поломки опор перемещать изделие необходимо над уровнем пола. При необходимости отрегулировать опоры и петли на створках.

Гарантийные обязательства

1. Предприятие - изготовитель гарантирует сохранность качественных показателей мебели, обусловленных ТУ 5610-001-11991614-2013, ТУ 5610-002-11991614-2013 в течение 24 месяцев со дня продажи, при условии соблюдения потребителем правил, изложенных в данной инструкции.
2. Срок службы 10 лет.
3. Гарантийное обслуживание не распространяется на механические повреждения, возникшие при транспортировке, хранении или некачественной сборке-установке, а также на ущерб, нанесенный вследствие несчастных случаев или обстоятельств непреодолимой силы.
4. Гарантийное обслуживание не включает периодическое обслуживание и ремонт или замену деталей, вышедших из строя в связи с их естественным износом.
5. Гарантийное обслуживание не производится в случаях: утраты договора и документов об оплате; истечения гарантийного срока; несоблюдения потребителем выше указанных правил хранения, ухода и эксплуатации мебели; самостоятельного ремонта или вмешательства в конструкцию изделия.

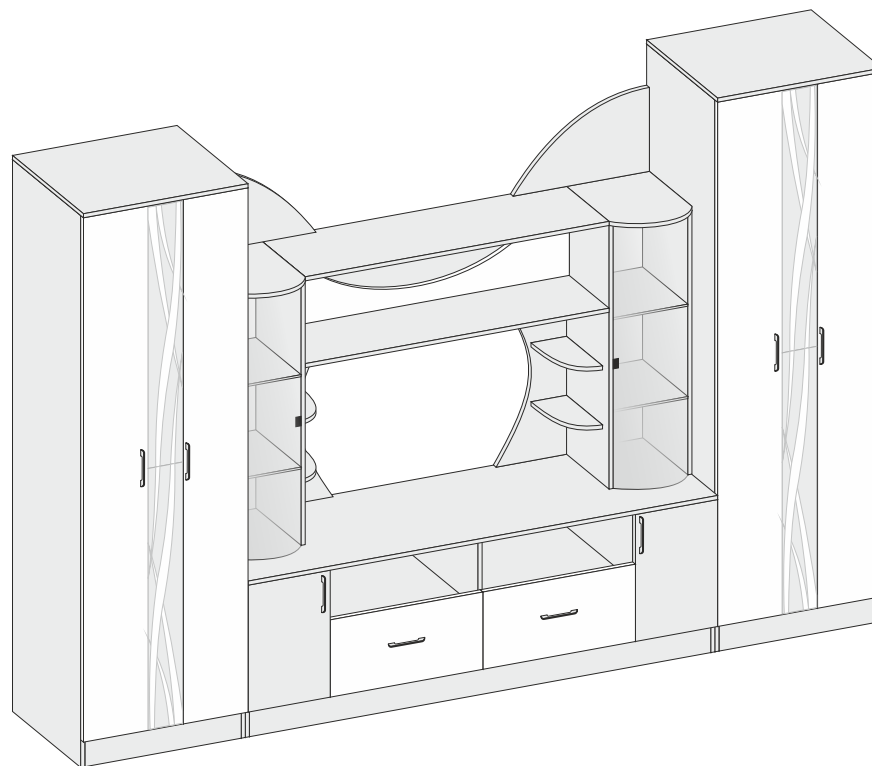
Примечание

1. Предприятие оставляет за собой право замены лицевой и крепежной фурнитуры на более современную, без внесения изменений в данную инструкцию.
2. Производственными дефектами не являются: незначительное цветовое отличие элементов изделия от образцов, от приобретенной ранее мебели, элементов на замену или по дополнительным заказам.

Инструкция по сборке, эксплуатации и уходу Стенка "Аллегро"

ВАРИАНТ - 5

Габаритные размеры 3400 x 2016 x 520
Короб ЛДСП, фасад ЛДСП / Стекло / Зеркало



Мебельная фабрика ООО «ДИАЛ»

Стенка «Аллегро», вариант 5

Изготовлено в соответствии с ГОСТ 16371-2014.
Гарантия 24 месяца. Срок службы 10 лет. Дата изготовления на упаковке изделия.

Россия, г. Пенза, ул. Антонова, 3
тел.: 8 (8412) 69-86-30, 69-86-31
dial_meb@mail.ru www.dialmebel.ru

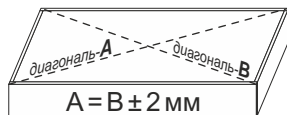


Инструкция по сборке



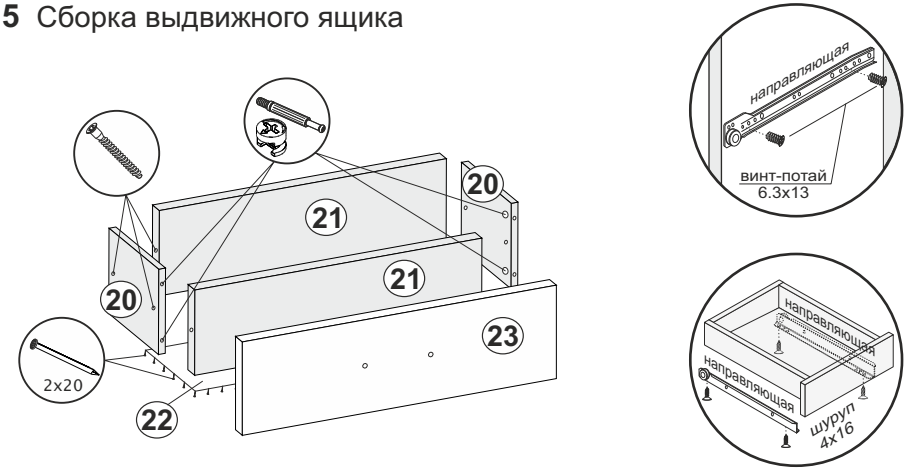
Внимательно изучить эскиз и инструкцию по сборке.
Разложить детали по секциям, согласно инструкции.

1. **Сборка платяного шкафа:**
 - 1.1. Соединить боковины (1), крышу (2), стяжки (3,4) и цоколь (5) еврошурупами (рис.1).
 - 1.2. Перевернуть изделие лицевой частью вниз и замерить диагонали секции (они должны быть равны: ± 2 мм). Прибить гвоздями 2x20 подпятники и заднюю стенку, состоящую из ДВП (7) и соединительной планки. ДВП (7) к стяжке (4) прибить гвоздями 1,6x16 (рис.1).
 - 1.3. К боковинам (1) прикрутить скалкодержатели шурупами 4x16 и установить скалку (рис.1).
2. **Сборка бельевого шкафа:**
 - 2.1. Соединить боковины (1), крышу (2), стяжки (3,4) и цоколь (5) еврошурупами (рис.2).
 - 2.3. Измерить диагонали и прибить ДВП (7) к задней стенке шкафа и стяжке (4) (п.1.2). ДВП (7) к стяжке (4) прибить гвоздями 1,6x16 (рис.2).
 - 2.4. Установить полкодержатели в боковины (1) (рис.2). **Полки устанавливать после сборки всего изделия.**
3. **Сборка центральной части изделия:**
 - 3.1. К поперечинам (12,13) монтировать направляющие используя винт-потай 6.3x13. Прибить подпятники к боковинам (10) гвоздями 2x20 (рис.3).
 - 3.2. Соединить поперечины (13,14) и стяжку (16) с помощью еврошурупов и шкантов. Затем стянуть боковины (10), поперечины (12,13), стяжки (15,16) и цоколи (17) еврошурупами.
 - 3.3. К собранной части изделия монтировать крышу (11) с помощью эксцентриков (рис.3).
 - 3.4. Измерить диагонали и прибить ДВП (18) к задней стенке тумбы (п.1.2).
 - 3.5. Соединить эксцентриками боковины (24) с крышей (11). Затем к боковинам (24) монтировать задние стенки (28,30) и стяжки (26,27) с помощью еврошурупов. Стянуть задние стенки (28,29) шурупами 4x30.
 - 3.6. Соединить крыши (25,35) используя шканты. К собранной части изделия монтировать крыши (25,35) и задние стенки (31) с помощью еврошурупов (рис.3).
 - 3.7. Прибить ДВП (33) и вставить полкодержатели в боковины (24) (рис.3). **Стеклополки (32) устанавливать после сборки всего изделия.**
 - 3.8. **Сборка выдвигаемых ящиков:** Соединить детали ящика (20, 21) еврошурупами. Измерить диагонали (п.1.2) и прибить к неокромленной стороне ящиков ДВП (22) гвоздями 2x20. Установить створки (23) на собранные ящики с помощью эксцентриков. К низу деталей ящиков (20) монтировать ответные части направляющих шурупами 4x16. Прикрутить ручки к створкам (23) шурупами 4x25 (рис.5). **Ящики устанавливать после сборки всего изделия.**
4. **Сборка целого изделия:**
 - 4.1. Установить изделие на постоянное место.
 - 4.2. Досверлить отверстия $\varnothing 8$ мм в боковинах (1) шкафов и скрепить еврошурупами с задними стенками (31) центральной части изделия (рис.4).
 - 4.3. Соединить боковины (1) шкафов с боковинами (10,24) тумбы межсекционными стяжками, предварительно просверлив отверстия $\varnothing 5$ мм (рис.4).
 - 4.4. Монтировать собранное изделие к стене через стяжки (4) используя дюбель-винты.
5. **Монтаж фасадной части изделия:**
 - 5.1. Навесить створки (8,9) на шкафы используя петли и шурупы 4x16. Отрегулировать петли. К створкам (8,9) прикрутить ручки шурупами 4x25 мм (рис.1,2).
 - 5.2. Вставить выдвигаемые ящики (рис.4).
 - 5.3. Вбить пластиковые втулки в отверстия $\varnothing 8$ мм в крышах (11,35). Установить стеклопетли в отверстия втулок, затем вставить стеклостворки (34) в стеклопетли и зафиксировать через пластиковые пластины винтами. На боковины (24) прикрутить по месту демпфер-магнит, а на стеклостворки (34) установить ответную часть - металлический зажим (рис.3,4).
 - 5.4. Установить полки (6) в бельевого шкафа (рис.2) и стеклополки (32) в центральную часть изделия (рис.3).



измерение диагоналей секции

Рис.5 Сборка выдвигаемого ящика



№	Название	Кол-во	Размер, мм
20	Деталь ящика	4	450 x 180
21	Деталь ящика	4	518 x 180
22	ДВП	2	547 x 447
23	Створка ящика	2	277 x 582

Ручку на створку (23) приворачивать шурупами 4x25. Ответные части направляющих устанавливать снизу детали ящика (20) шурупами 4x16.

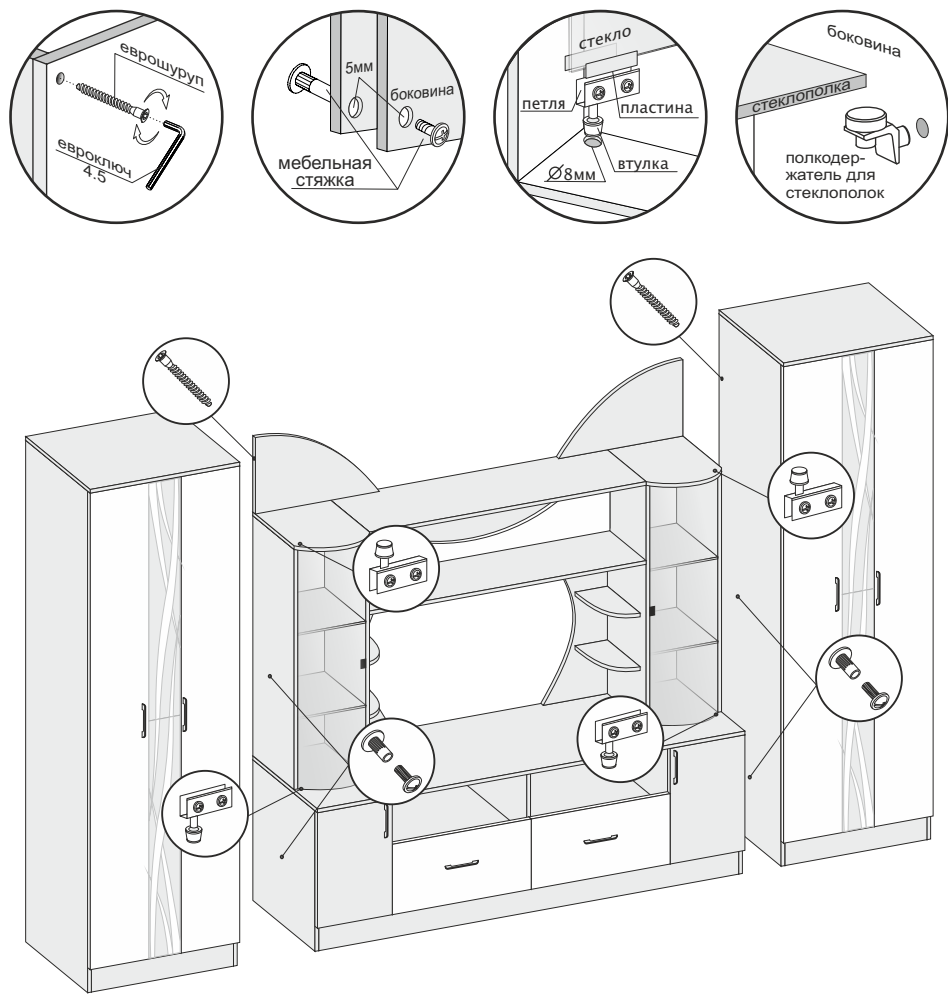
Необходимый инструмент

Евроключ 4.5	Отвертка крест.	Отвертка плоская	Молоток	Электродрель	Уровень строит.	Изм. рулетка

Используемая фурнитура

Гвоздь 1,6x16	Гвоздь 2x20	Эксцентрик 16 мм	Еврошуруп 7x50	Шуруп 3x16	Шуруп 4x16	Шуруп 4x25	Шуруп 4x30
Винт-потай 6.3x13	Дюбель-винт	Мебельная стяжка	Петля	Сис-ма открыв. стекловорок	Направляющие 450 мм	Шкант	
Полкодержатель винил	Полкодержатель с фиксатором	Скалкодержатель	Мебельная скалка	Ручка 96	Подпятник	Заглушка мебельная	

Рис.4 Сборка целого изделия. Монтаж фасадной части.

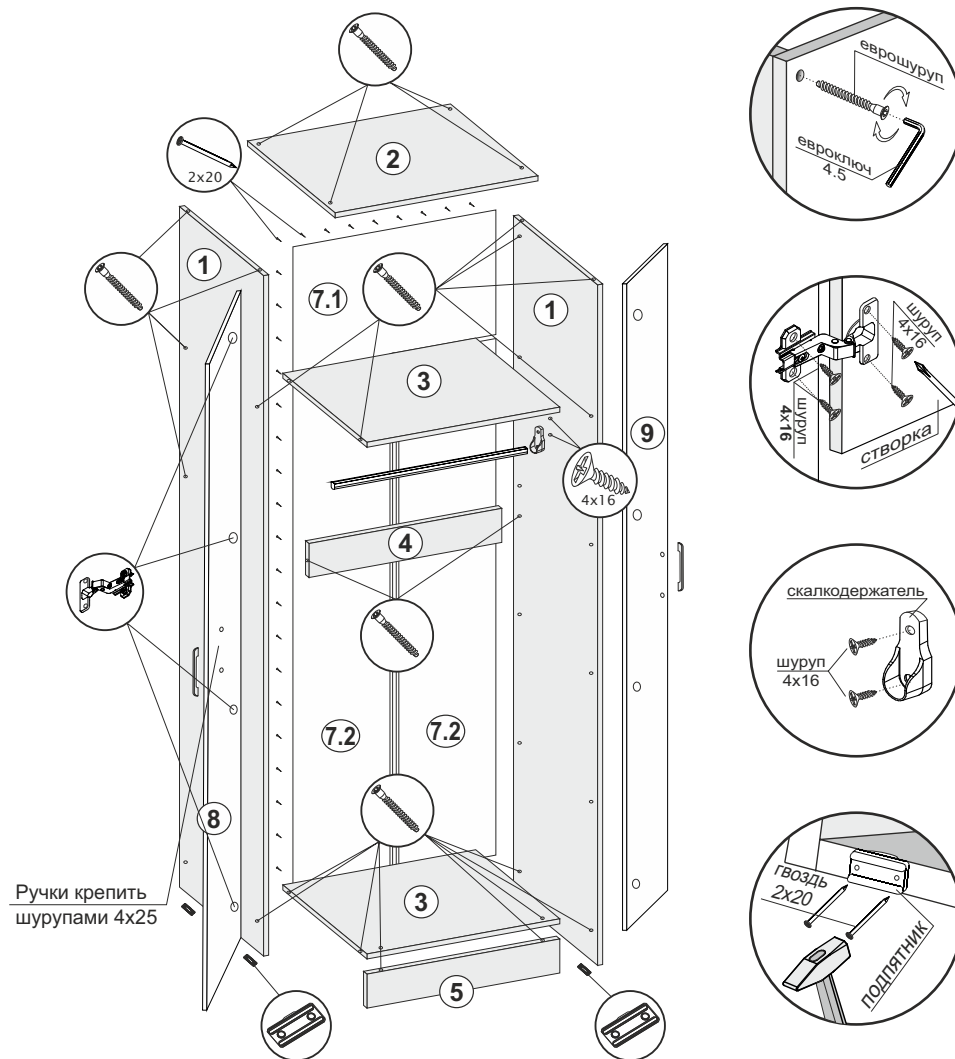


Стеклополки и стеклостворки устанавливать только после сборки всего изделия и установки на постоянное место. Не передвигать изделие с установленными стеклополками и стеклостворками!

Рекомендуем крепить собранное изделие к стене через планки (4) с помощью дюбель-винтов.

Срок службы мебели зависит от качества сборки, поэтому рекомендуем доверить сборку профессионалам.

Рис.1 Сборка платяного шкафа



Ручки крепить шурупами 4x25

№	Название	Кол-во	Размер, мм
1	Боковина	2	2000 x 500
2	Крыша	1	700 x 520
3	Стяжка	2	668 x 500
4	Стяжка	1	668 x 100
5	Цоколь	1	668 x 100
7.1	ДВП	1	697 x 348
7.2	ДВП	2	1543 x 348
8	Створка	1	1897 x 422
9	Створка	1	1897 x 272

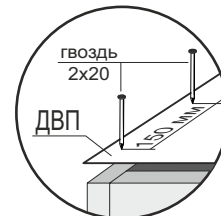
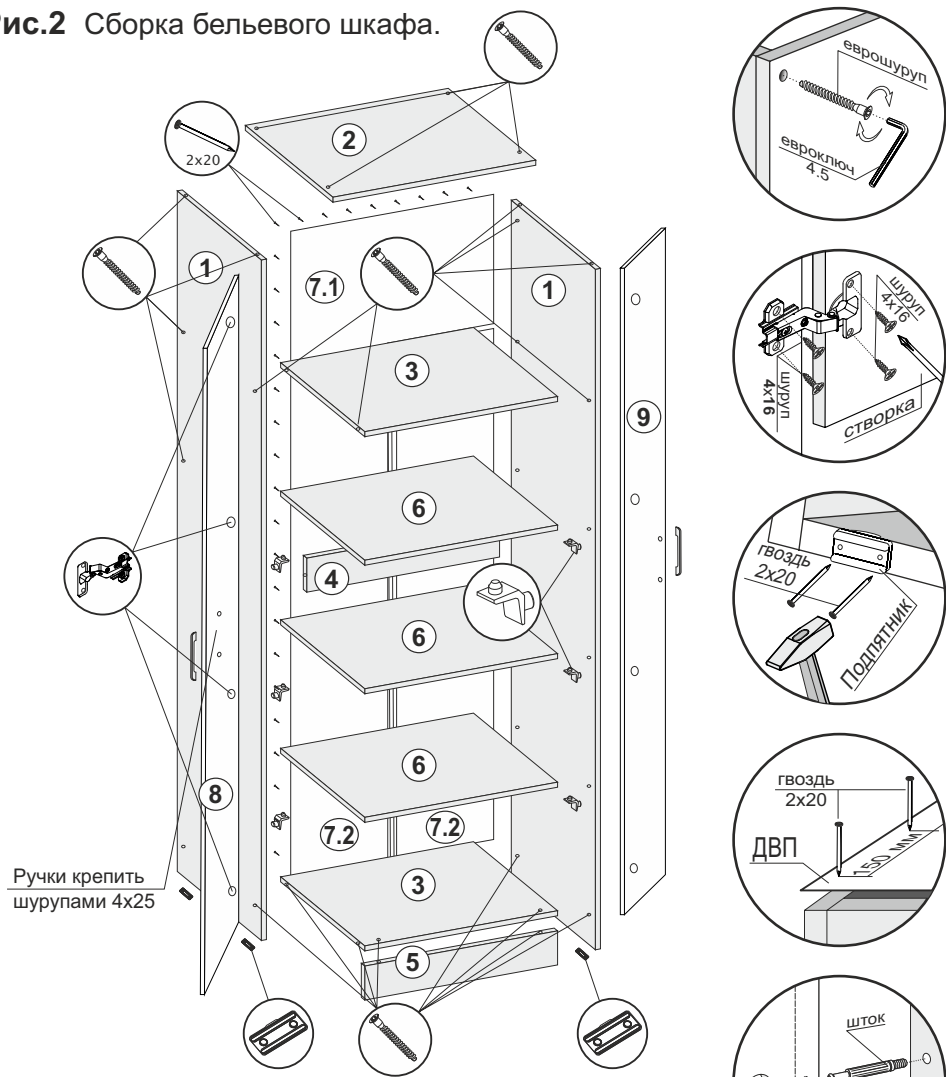


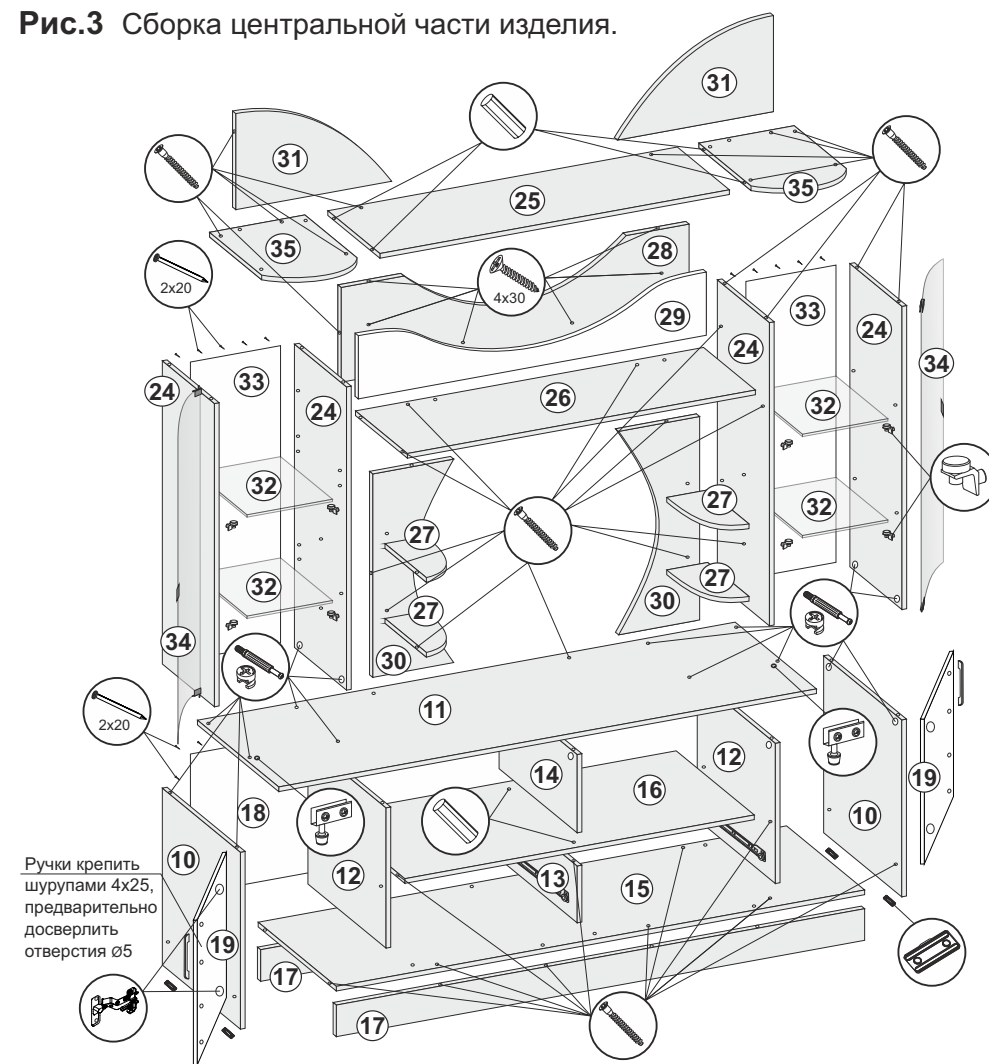
Рис.2 Сборка бельевого шкафа.



Ручки крепить шурупами 4x25

№	Название	Кол-во	Размер, мм
1	Боковина	2	2000 x 500
2	Крыша	1	700 x 520
3	Стяжка	2	668 x 500
4	Стяжка	1	668 x 100
5	Цоколь	1	668 x 100
6	Полка	3	668 x 500
7.1	ДВП	1	697 x 348
7.2	ДВП	2	1543 x 348
8	Створка	1	1897 x 422
9	Створка	1	1897 x 272

Рис.3 Сборка центральной части изделия.



Ручки крепить шурупами 4x25, предварительно досверлить отверстия Ø5

№	Название	Кол-во	Размер, мм
10	Боковина	2	560 x 500
11	Крыша	1	2000 x 520
12	Поперечина	2	444 x 500
13	Поперечина	1	248 x 500
14	Поперечина	1	180 x 500
15	Стяжка	1	1968 x 500
16	Стяжка	1	1168 x 500
17	Цоколь	2	1968 x 100
18	ДВП	1	1997 x 468
19	Створка	2	457 x 413
24	Боковина	4	1008 x 310

№	Название	Кол-во	Размер, мм
25	Крыша	1	1126 x 310
26	Стяжка	1	1126 x 310
27	Стяжка	4	200 x 180
28	Задняя стенка	1	1126 x 288
29	Задняя стенка	1	1126 x 200
30	Задняя стенка	2	704 x 310
31	Задняя стенка	2	580 x 310
32	Стеклополка	4	265 x 403
33	ДВП	2	1027 x 435
34	Стеклостворка	2	1000 x 397
35	Крыша	2	437 x 385