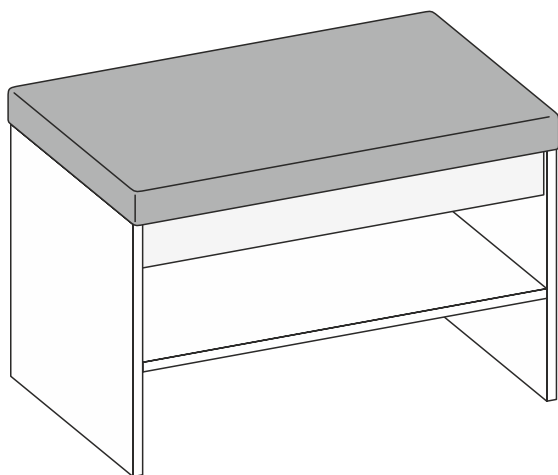


# Инструкция по сборке, эксплуатации и уходу Прихожая "Иннэс-12"

## ОБУВНИЦА

Габаритные размеры 705 x 475 x 410  
Короб ЛДСП, фасад ЛДСП, Ткань



### Правила хранения, ухода и эксплуатации мебели:

1. Использовать мебель строго по назначению.
2. Мебель необходимо хранить и эксплуатировать в сухих и теплых помещениях, при t° от +2°C до +40°C и относительной влажности воздуха от 45 до 70%.
3. Не устанавливать мебель под прямые солнечные лучи, вблизи отопительных приборов, сырых или холодных стен.
4. Не допускать попадания на мебель нагревательных приборов, горячих предметов или воздуха, t° которых превышает +80°C.
5. Не допускать скопления воды на поверхности мебельных изделий.
6. Беречь поверхность мебели от механических повреждений.
7. Ухаживать за мебелью с помощью мягкой влажной ткани и предназначенных для мебели чистящих и полирующих средств.
8. Не использовать для удаления пятен средства, содержащие абразивные материалы, эфир, ацетон, и другие растворители.
9. При перестановке мебели полностью освободить изделие от посторонних предметов, вынуть выдвижные ящики и съемные полки. Перемещать изделие необходимо над уровнем пола. При необходимости отрегулировать опоры и петли на створках.

### Гарантийное обслуживание не производится в случаях:

1. Механических повреждений, возникших при транспортировке, хранении или некачественной сборке-установке, а также на ущерб, нанесенный вследствие несчастных случаев или обстоятельств непреодолимой силы.
2. Утраты договора и документов об оплате; истечения гарантийного срока; несоблюдения потребителем выше указанных правил хранения, ухода и эксплуатации мебели; самостоятельного ремонта или вмешательства в конструкцию изделия.

### Мебельная фабрика ООО «ДИАЛ»

#### «Иннэс-12» Обувница

Изготовлено в соответствии с ГОСТ 16371-2014.  
Гарантия 24 месяца. Срок службы 10 лет. Дата изготовления на упаковке изделия.

Россия, г. Пенза, ул. Антонова, 3  
тел.: 8 (8412) 69-86-30, 69-86-31  
[dial\\_meb@mail.ru](mailto:dial_meb@mail.ru) [www.dialmebel.ru](http://www.dialmebel.ru)



## Инструкция по сборке

Внимательно изучить эскиз и инструкцию по сборке.

- !!! Срок службы мебели зависит от качества сборки изделия, поэтому рекомендуем доверить сборку профессионалам !!!**  
**!!! При использовании шурупов и гвоздей обратите внимание на то, чтобы они не оказались слишком длинными или короткими !!!**

1. К боковинам (1,2) прикрутить подпятники шурупами 3x16 (рис.1).
2. Соединить боковины (1,2) со стяжками (3,4), задней стенкой (5) и планкой (6) с помощью шкантов и эксцентриков (рис.1).
3. Установить на стяжки (4) мягкое сидение (7) и прикрутить шурупами 4x30 (рис.1).

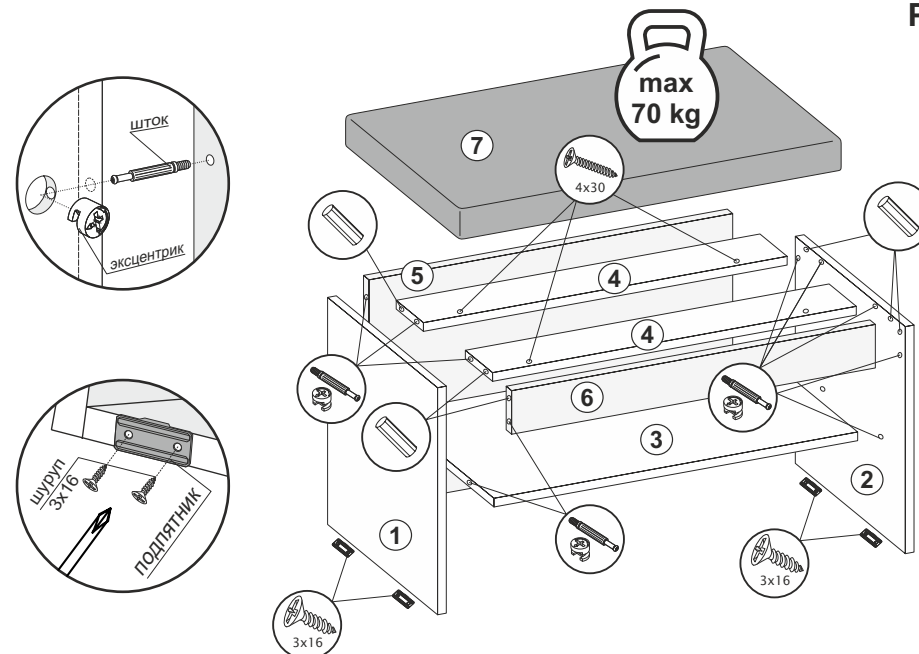


Рис.1

**Нагрузка на изделие  
не должна превышать  
70 кг!  
НЕ ВСТАВЯТЬ!**

№	Название	Кол-во	Размер, мм
1	Боковина левая	1	417 x 404
2	Боковина правая	1	417 x 404
3	Стяжка	1	668 x 386
4	Стяжка	2	668 x 100
5	Задняя стенка	1	668 x 416
6	Планка	1	668 x 60
7	Сидение мягкое	1	700 x 404

### Используемая фурнитура

Эксцентрик 16 мм	Шуруп 3x16	Шуруп 4x30	Шкант	Подпятник	Заглушка мебельная		