

Правила хранения, ухода и эксплуатации мебели

Для поддержания надлежащего внешнего вида и долговечности мебели рекомендуется соблюдать следующие правила:

1. Использовать мебель строго по назначению.
2. Мебель необходимо хранить и эксплуатировать в сухих и теплых помещениях, оборудованных отоплением и вентиляцией, при температуре не ниже +2 С и не выше +40 С и относительной влажности воздуха от 45 до 70%.
3. Не устанавливать мебель под прямые солнечные лучи, вблизи отопительных приборов, сырых или холодных стен, чтобы избежать ухудшения внешнего вида и эксплуатационных свойств.
4. Не допускать попадания на мебель нагревательных приборов, горячих предметов или воздуха, температура которых превышает +80 С, так как контакт с ними может привести к деформации мебельных материалов. Горячие предметы ставить на теплоизоляционные подставки.
5. Во избежание набухания щитов и отслоения мебельных материалов не допускать скопления воды на поверхности мебельных изделий.

Претензии по разбуханию элементов мебели не принимаются, так как это происходит только из-за неправильной эксплуатации мебели.

6. Беречь поверхность мебели от механических повреждений.
7. Уход за мебелью и лицевой фурнитурой осуществлять с помощью мягкой влажной ткани и специально предназначенных для мебели чистящих и полирующих средств. После чего протирать насухо.
8. Не использовать для удаления пятен с мебели средства, содержащие абразивные материалы, эфир, ацетон, бензин и другие растворители.
9. Во избежание порчи мебельной фурнитуры (петли, ручки и др.) следует хранить пищевые кислоты в закрытых сосудах.
10. Для открывания - закрывания дверей и выдвигаемых ящиков не следует прилагать чрезмерных усилий. Их надлежащая работа обеспечивается путем своевременной регулировки и смазки.
11. В случае перестановки мебели полностью освободить изделие от посторонних предметов, вынуть выдвигаемые ящики и съемные полки. Во избежание поломки опор перемещать изделие необходимо над уровнем пола. При необходимости отрегулировать опоры и петли на створках.

Гарантийные обязательства

1. Предприятие - изготовитель гарантирует сохранность качественных показателей мебели в течение гарантийного срока эксплуатации - 24 месяцев со дня продажи, при условии соблюдения потребителем правил, изложенных в данной инструкции.
2. Срок службы 10 лет.
3. Гарантийное обслуживание не распространяется на механические повреждения, возникшие при транспортировке, хранении или некачественной сборке-установке, а также на ущерб, нанесенный вследствие несчастных случаев или обстоятельств непреодолимой силы.
4. Гарантийное обслуживание не включает периодическое обслуживание и ремонт или замену деталей, вышедших из строя в связи с их естественным износом.
5. Гарантийное обслуживание не производится в случаях: утраты договора и документов об оплате; истечения гарантийного срока; несоблюдения потребителем выше указанных правил хранения, ухода и эксплуатации мебели; самостоятельного ремонта или вмешательства в конструкцию изделия.

Примечание

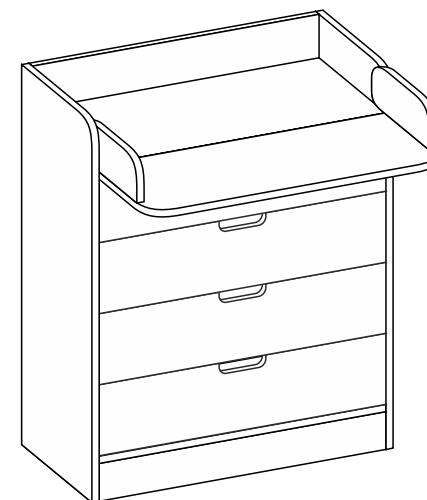
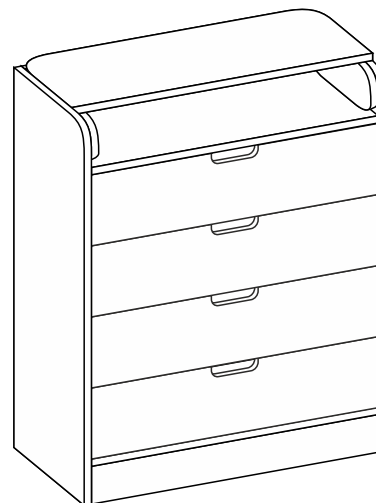
1. Предприятие оставляет за собой право замены лицевой и крепежной фурнитуры на более современную, без внесения изменений в данную инструкцию.
2. Производственными дефектами не являются: незначительное цветовое отличие элементов изделия от образцов, от приобретенной ранее мебели, элементов на замену или по дополнительным заказам.

Инструкция по сборке, эксплуатации и уходу Модульная система "Бриз"

КОМОД РАСКЛАДНОЙ 800

Габаритные размеры 800 x 1010 x 430 / 760

Короб ЛДСП, фасад ЛДСП / МДФ



Мебельная фабрика ООО «ДИАЛ»

«Бриз» Комод Раскладной 800

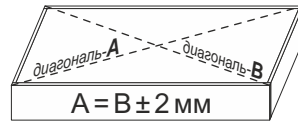
Изготовлено в соответствии с ГОСТ 16371-2014.
Гарантия 24 месяца. Срок службы 10 лет. Дата изготовления на упаковке изделия.

Россия, г. Пенза, ул. Антонова, 3
тел.: 8 (8412) 69-86-30, 69-86-31
dial_meb@mail.ru www.dialmebel.ru



Инструкция по сборке

1. Внимательно изучить эскиз и инструкцию по сборке.
2. Сборку производить в горизонтальном положении лицевой частью вверх.
3. Прибить гвоздями 2x20 подпятники к боковинам (1). Подпятники прибиваются ограничительным ребром вовнутрь (рис. 1).
4. К боковинам (1) монтировать направляющие винтами 6.3x13 по наметкам (рис. 1).
5. Соединить боковины (1), стяжки (3,5) и цоколь (6) еврошурупами (рис. 1).
6. Перевернуть собранное изделие лицевой частью вниз, замерить диагонали секции (они должны быть равны: ± 2 мм). Прибить гвоздями 2x20 заднюю стенку, состоящую из ДВП (10) и соединительной планки (рис. 1).
7. Еврошурупами соединить крышу (2) со стяжками (4) и монтировать крышу-столик к боковинам (1) с помощью межсекционных стяжек. (рис. 1)
8. Произвести сборку ящиков, используя еврошурупы, и прибить к неокромленной стороне ящиков ДВП (9) гвоздями 2x20. Установить створки (11) на собранные ящики с помощью эксцентриков (рис. 1.1).
9. К низу деталей ящиков (7) монтировать ответные части направляющих шурупами 3,5x16.
10. Если у Вас фасад ЛДСП, то к створкам (11) прикрутить ручки (96 мм) шурупами 4x25.
11. Вставить ящики.
12. В стяжках (4) закрыть технические отверстия $\varnothing 5$ мебельными заглушками d5 (рис. 1).
13. При использовании шурупов обратите внимание на то, чтобы они не оказались слишком длинными или короткими.



измерение диагоналей

Срок службы мебели зависит от качества сборки, поэтому рекомендуем доверить сборку профессионалам.

Необходимый инструмент

| Евроключ 4.5 | Отвертка крест. | Отвертка плоская | Молоток | Электродрель | Уровень строит. | Изм. рулетка |
|--------------|-----------------|------------------|---------|--------------|-----------------|--------------|
| | | | | | | |

Используемая фурнитура

| Гвоздь 2x20 | Еврошуруп 7x50 | Эксцентрик 16 мм | Шуруп 3,5x16 | Шуруп 4x25 | Винт-потай 6.3x13 | Мебельная стяжка |
|---------------------|-----------------------|------------------|--------------|--------------------|-----------------------|------------------|
| | | | | | | |
| Направляющие 400 мм | Соединительная планка | Подпятник | Ручка 96 | Заглушка мебельная | Мебельная заглушка d5 | |
| | | | | | | |

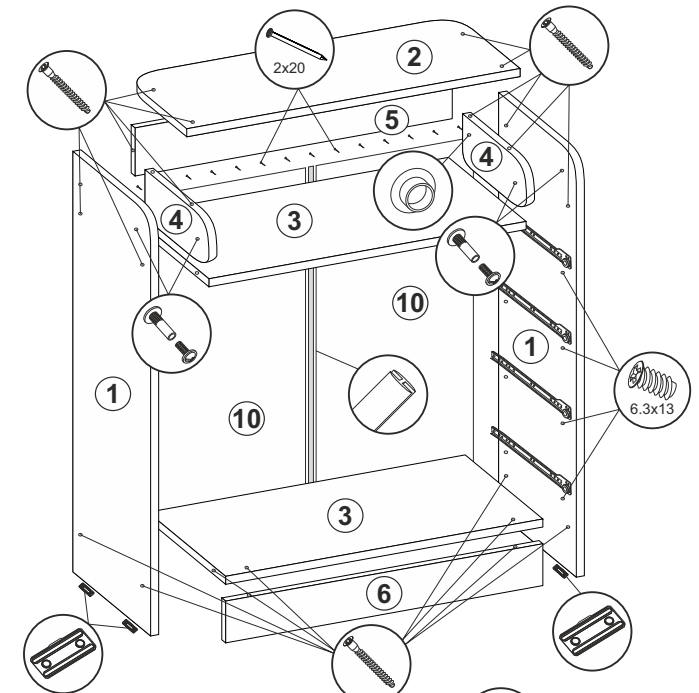
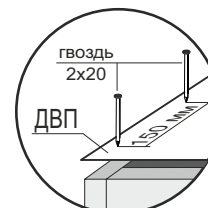
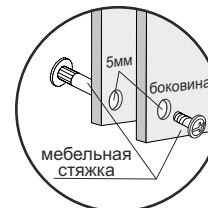
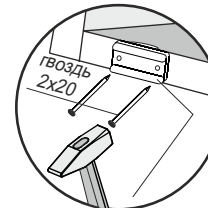
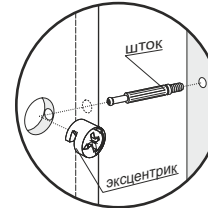
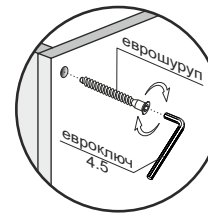


Рис.1

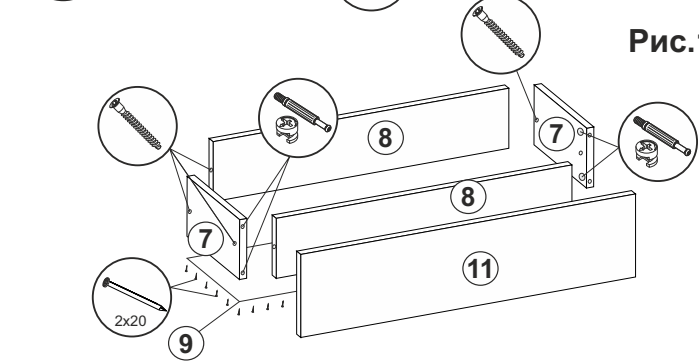
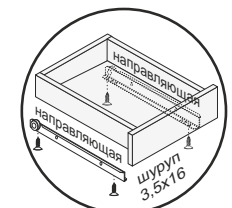
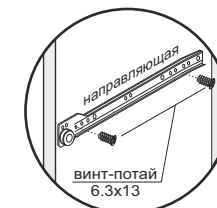


Рис.1.1

Ответные части направляющих устанавливать снизу детали ящика (7) с помощью шурупов 3,5x16.



| № | Название | Кол-во | Размер, мм |
|----|---------------|--------|------------|
| 1 | Боковина | 2 | 991 x 426 |
| 2 | Крыша | 1 | 798 x 326 |
| 3 | Стяжка | 2 | 768 x 426 |
| 4 | Стяжка | 2 | 350 x 97 |
| 5 | Стяжка | 1 | 768 x 100 |
| 6 | Цоколь | 1 | 768 x 100 |
| 7 | Деталь ящика | 8 | 400 x 120 |
| 8 | Деталь ящика | 8 | 710 x 120 |
| 9 | ДВП | 4 | 738 x 397 |
| 10 | ДВП | 2 | 787 x 397 |
| 11 | Створка ящика | 4 | 186 x 764 |