

## Правила хранения, ухода и эксплуатации мебели

Для поддержания надлежащего внешнего вида и долговечности мебели рекомендуется соблюдать следующие правила:

1. Использовать мебель строго по назначению.
2. Мебель необходимо хранить и эксплуатировать в сухих и теплых помещениях, оборудованных отоплением и вентиляцией, при температуре не ниже +2 С и не выше +40 С и относительной влажности воздуха от 45 до 70%.
3. Не устанавливать мебель под прямые солнечные лучи, вблизи отопительных приборов, сырых или холодных стен, чтобы избежать ухудшения внешнего вида и эксплуатационных свойств.
4. Не допускать попадания на мебель нагревательных приборов, горячих предметов или воздуха, температура которых превышает +80 С, так как контакт с ними может привести к деформации мебельных материалов. Горячие предметы ставить на теплоизоляционные подставки.
5. Во избежание набухания щитов и отслоения мебельных материалов не допускать скопления воды на поверхности мебельных изделий.

**Претензии по разбуханию элементов мебели не принимаются, так как это происходит только из-за неправильной эксплуатации мебели.**

6. Беречь поверхность мебели от механических повреждений.
7. Уход за мебелью и лицевой фурнитурой осуществлять с помощью мягкой влажной ткани и специально предназначенных для мебели чистящих и полирующих средств. После чего протирать насухо.
8. Не использовать для удаления пятен с мебели средства, содержащие абразивные материалы, эфир, ацетон, бензин и другие растворители.
9. Во избежание порчи мебельной фурнитуры (петли, ручки и др.) следует хранить пищевые кислоты в закрытых сосудах.
10. Для открывания - закрывания дверей и выдвигаемых ящиков не следует прилагать чрезмерных усилий. Их надлежащая работа обеспечивается путем своевременной регулировки и смазки.
11. В случае перестановки мебели полностью освободить изделие от посторонних предметов, вынуть выдвигаемые ящики и съемные полки. Во избежание поломки опор перемещать изделие необходимо над уровнем пола. При необходимости отрегулировать опоры и петли на створках.

## Гарантийные обязательства

1. Предприятие - изготовитель гарантирует сохранность качественных показателей мебели в течение гарантийного срока эксплуатации - 24 месяцев со дня продажи, при условии соблюдения потребителем правил, изложенных в данной инструкции.
2. Срок службы 10 лет.
3. Гарантийное обслуживание не распространяется на механические повреждения, возникшие при транспортировке, хранении или неквалифицированной сборке-установке, а также на ущерб, нанесенный вследствие несчастных случаев или обстоятельств непреодолимой силы.
4. Гарантийное обслуживание не включает периодическое обслуживание и ремонт или замену деталей, вышедших из строя в связи с их естественным износом.
5. Гарантийное обслуживание не производится в случаях: утраты договора и документов об оплате; истечения гарантийного срока; несоблюдения потребителем выше указанных правил хранения, ухода и эксплуатации мебели; самостоятельного ремонта или вмешательства в конструкцию изделия.

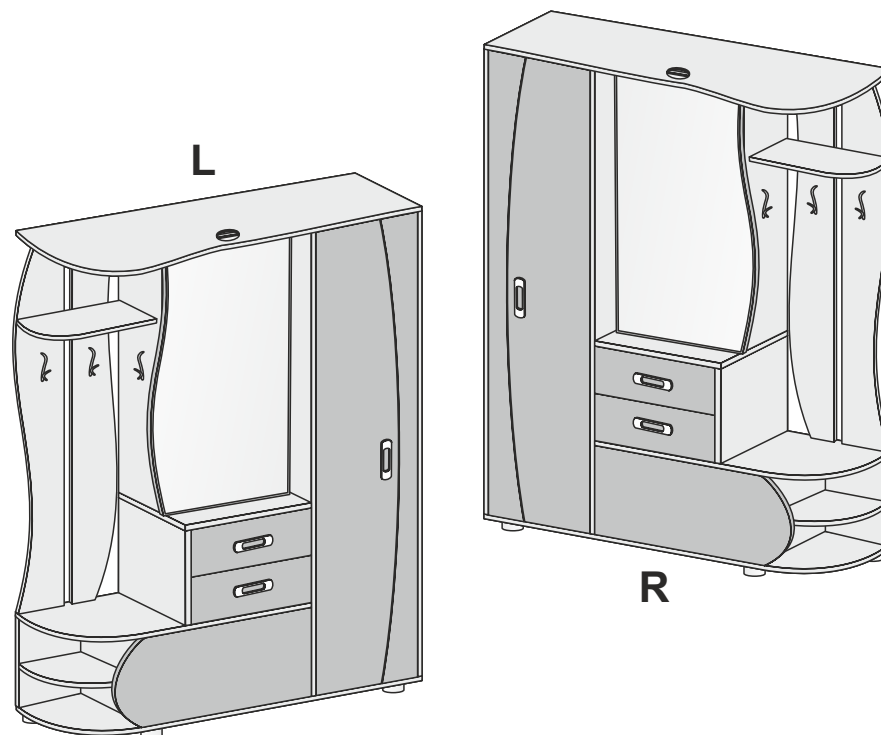
## Примечание

1. Предприятие оставляет за собой право замены лицевой и крепежной фурнитуры на более современную, без внесения изменений в данную инструкцию.
2. Производственными дефектами не являются: незначительное цветовое отличие элементов изделия от образцов, от приобретенной ранее мебели, элементов на замену или по дополнительным заказам.

## Инструкция по сборке, эксплуатации и уходу Прихожая "Иннэс-1 ЛДСП"

ВАРИАНТ - 1.6 L/R

Габаритные размеры 1600 x 2152 x 420  
Короб ЛДСП, фасад ЛДСП /Зеркало



**Мебельная фабрика ООО «ДИАЛ»**

**Прихожая «Иннэс - 1 ЛДСП», вариант 1.6**

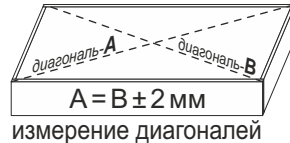
Изготовлено в соответствии с ГОСТ 16371-2014.  
Гарантия 24 месяца. Срок службы 10 лет. Дата изготовления на упаковке изделия.

Россия, г. Пенза, ул. Антонова, 3  
тел.: 8 (8412) 69-86-30, 69-86-31  
[dial\\_meb@mail.ru](mailto:dial_meb@mail.ru) [www.dialmebel.ru](http://www.dialmebel.ru)



## Инструкция по сборке.

- Внимательно изучить эскиз и инструкцию по сборке. Сборку производить в горизонтальном положении лицевой частью вверх.
- Прикрутить опоры к крышке (6) используя шурупы 4x16 (рис.1).
- К боковинам (1,4) монтировать направляющие шурупами 3x16 по наметкам.  
**Обратите внимание на сверловку боковин (1) - правая и левая** (рис.1).
- Соединить еврошурупами боковины (1,3), крыши (6,7), заднюю стенку (12), стяжки (13,15) и планку (16) (рис.1).
- Используя эксцентрики и еврошурупы установить боковину (4) и крышу (8) (рис.1).
- С помощью еврошурупов монтировать боковину (2), заднюю стенку (11), стяжку (14) и крышу (5).
- Перевернуть изделие лицевой частью вниз, замерить диагонали секции (они должны быть равны: +/- 2мм) и гвоздями 2x20 прибить заднюю стенку, состоящую из ДВП (17,18,19,20) и соединительной планки. ДВП (17) прибавить к планке (16) гвоздями 1.6x16 (рис.1).
- Установить изделие на постоянное место и отрегулировать опоры.
- Прикрепить изделие к стене с помощью дюбель-винтов и углового навеса или через планку (16).**
- Произвести сборку ящиков, используя еврошурупы, и прибить ДВП (21) гвоздями 2x20. Установить створки (24) на собранные ящики с помощью эксцентриков. К собранным ящикам прикрутить ответные части направляющих (снизу деталей ящика (22)) шурупами 4x16.
- Вставить выдвижные ящики и полки (9,10) (рис.1).
- Навесить створки (25,26,27,28) на короб шкафа, используя петли и шурупы 4x16. К створке (25) и боковине (3) по месту монтировать барный кронштейн шурупами 3x25 (рис.1).
- К створкам (24,28) прикрутить ручку шурупами 4x32 П/Ш (рис.1).
- Шурупами 4x16 прикрутить по месту мебельные крючки.
- Установить светильник, согласно инструкции от производителя.
- При использовании шурупов обратите внимание на то, чтобы они не оказались слишком длинными или короткими.**



**! Запрещается передвигать собранный шкаф с отрегулированными (выкрученными) опорами во избежание повреждения изделия !**

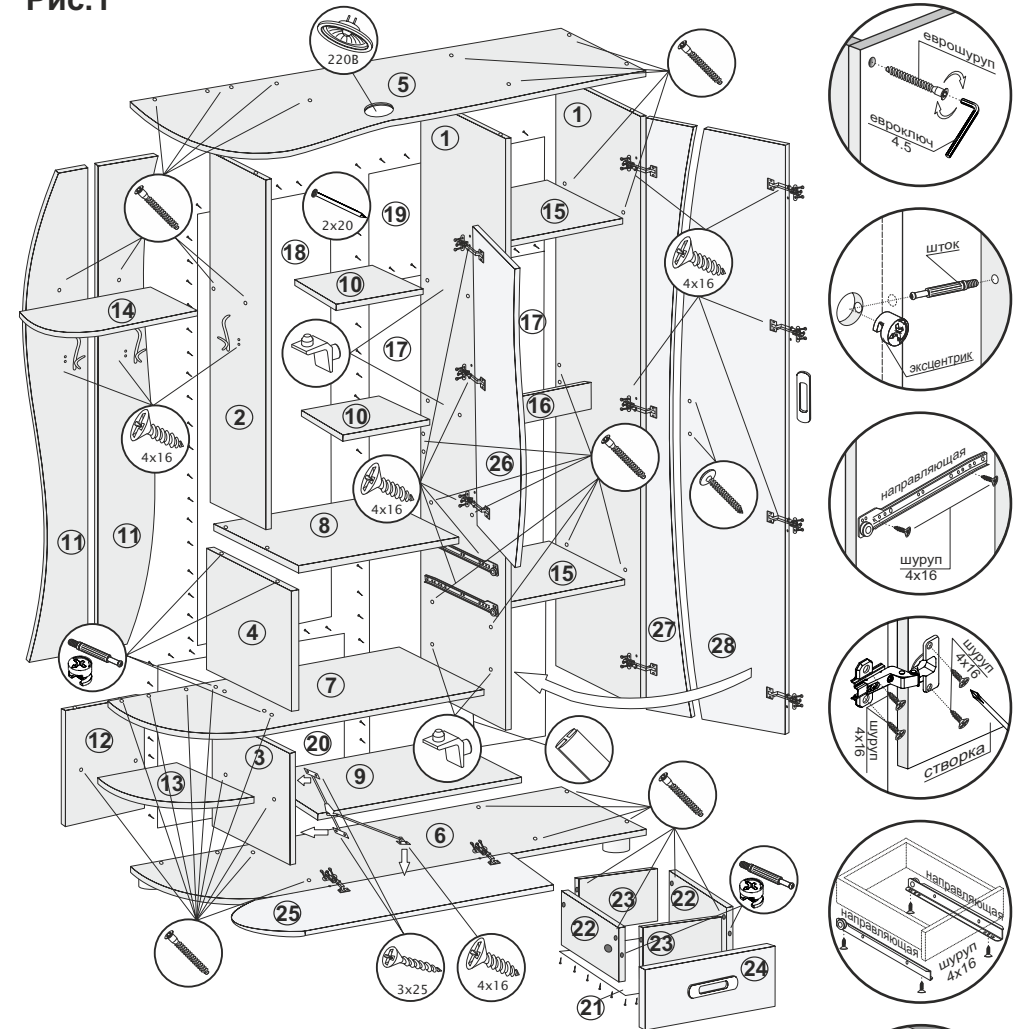
### Необходимый инструмент

Евроключ 4.5	Отвертка крест.	Отвертка плоская	Молоток	Электродрель	Уровень строит.	Изм. рулетка

### Используемая фурнитура

Гвоздь 2x20/1.6x16	Еврошуруп 7x50	Шуруп 3x16/4x16/3x25	Шуруп 4x32 П/Ш	Эксцентрик 16 мм	Направляющие 300 мм	Петля	Барный кронштейн
Полкодержатель с фиксатором	Соединительная планка	Опора круглая	Ручка	Крючек мебельный	Светильник	Заглушка мебельная	Навес угловой Дюбель-винт

Рис.1



№	Название	Кол-во	Размер, мм	№	Название	Кол-во	Размер, мм
1	Боковина	2	2060x360	15	Стяжка	2	584x340
2	Боковина	1	1268x240	16	Планка	1	584x100
3	Боковина	1	360x340	17	ДВП	2	1745x302
4	Боковина	1	360x400	18	ДВП	1	1704x405
5	Крыша верхняя	1	1600x420	19	ДВП	1	340x606
6	Крыша нижняя	1	1600x360	20	ДВП	1	380x690
7	Крыша	1	984x360	21	ДВП	2	298x354
8	Крыша	1	360x400	22	Деталь ящика	4	300x120
9	Полка	1	668x340	23	Деталь ящика	4	325x120
10	Полка	2	384x240	24	Створка ящика	2	194x376
11	Задняя стенка	2	1684x265	25	Створка	1	354x730
12	Задняя стенка	1	360x299	26	Створка	1	1258x500
13	Стяжка	1	298x322	27	Створка	1	2054x200
14	Стяжка	1	220x550	28	Створка	1	2054x477

