

Правила хранения, ухода и эксплуатации мебели

Для поддержания надлежащего внешнего вида и долговечности мебели рекомендуется соблюдать следующие правила:

1. Использовать мебель строго по назначению.
2. Мебель необходимо хранить и эксплуатировать в сухих и теплых помещениях, оборудованных отоплением и вентиляцией, при температуре не ниже +2 С и не выше +40 С и относительной влажности воздуха от 45 до 70%.
3. Не устанавливать мебель под прямые солнечные лучи, вблизи отопительных приборов, сырых или холодных стен, чтобы избежать ухудшения внешнего вида и эксплуатационных свойств.
4. Не допускать попадания на мебель нагревательных приборов, горячих предметов или воздуха, температура которых превышает +40 С, так как контакт с ними может привести к деформации и отслоению мебельных материалов. Горячие предметы ставить на теплоизоляционные подставки.
5. Если расстояние между боковыми поверхностями плиты (духового шкафа) и элементами мебели меньше 25 мм, обязательно применять теплоизоляционные прокладки (термопанки).

За перегрев-деформацию элементов мебели, находящихся рядом с плитой, духовым шкафом или варочной панелью, предприятие - изготовитель ответственности не несет.

6. Во избежание набухания щитов не допускать скопления воды на поверхности мебельных изделий.
7. Для предотвращения попадания влаги и грязи в места стыка столешниц со стеновыми панелями, встраиваемой техникой и мойкой рекомендуем наносить силиконовый герметик на торцы столешниц и устанавливать водоотбойники и соединительные планки.
8. Не рекомендуется устанавливать мойки рядом с варочной поверхностью.
9. Секции с полками предназначены для хранения сухой посуды и кухонной утвари. Для хранения мокрой посуды - специальные секции с металлическими полками и закреплённым снизу поддоном.

Претензии по разбуханию столешниц и деталей кухонного гарнитура не принимаются, так как это происходит только из-за неправильной эксплуатации мебели.

10. Беречь поверхность мебели от механических повреждений.
11. Уход за мебелью и лицевой фурнитурой осуществлять с помощью мягкой влажной ткани и специально предназначенных для мебели чистящих и полирующих средств. Затем протирать насухо.
12. Не использовать для удаления пятен с мебели средства, содержащие абразивные материалы, эфир, ацетон, бензин и другие растворители.
13. Во избежание порчи мебельной фурнитуры следует хранить пищевые кислоты в закрытых сосудах.
14. Для открывания - закрывания дверей и выдвижных ящиков не следует прилагать чрезмерных усилий. Их надлежащая работа обеспечивается путем своевременной регулировки и смазки.
15. В случае перестановки мебели полностью освободить изделие от посторонних предметов, вынуть выдвижные ящики и съемные полки. Во избежание поломки опор перемещать изделие необходимо над уровнем пола. При необходимости отрегулировать опоры и петли на створках.

Гарантийные обязательства

1. Предприятие - изготовитель гарантирует сохранность качественных показателей мебели в течение гарантийного срока эксплуатации - 24 месяцев со дня продажи, при условии соблюдения потребителем правил, изложенных в данной инструкции.
2. Срок службы 10 лет.
3. Гарантийное обслуживание не распространяется на механические повреждения, возникшие при транспортировке, хранении или некалтифицированной сборке, а также на ущерб, нанесенный вследствие несчастных случаев или обстоятельств непреодолимой силы (стихия, пожар и пр.).
4. Гарантийное обслуживание не включает периодическое обслуживание и ремонт или замену деталей, вышедших из строя в связи с их естественным износом.
5. Гарантийное обслуживание не производится в случаях: утраты договора и документов об оплате; истечения гарантийного срока; несоблюдения потребителем правил хранения, ухода и эксплуатации мебели; самостоятельного ремонта или вмешательства в конструкцию изделия.

Примечание

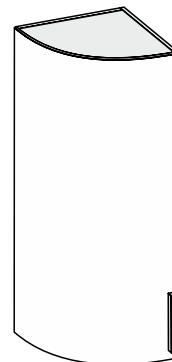
1. Предприятие оставляет за собой право замены лицевой и крепежной фурнитуры на более современную, без внесения изменений в данную инструкцию.
2. Производственными дефектами не являются: незначительное цветовое отличие элементов изделия от образцов, от приобретенной ранее мебели, элементов на замену или по дополнительным заказам.

* Рекомендуемая высота между столешницей и верхними секциями 600 мм.

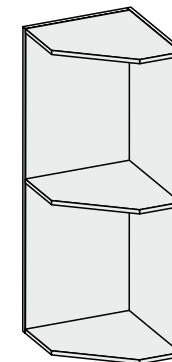
Инструкция по сборке, эксплуатации и уходу Мебель для КУХНИ

НАВЕСНЫЕ СЕКЦИИ ОКОНЧАНИЯ

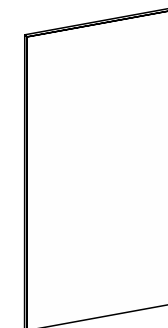
ТЕРМИНАЛ



ОТКРЫТЫЕ ПОЛКИ



БОКОВИНА 280, 560



Мебельная фабрика ООО «ДИАЛ»

БОКОВИНА 280, 560

Изготовлено в соответствии с ГОСТ 16371-2014.
Гарантия 24 месяца. Срок службы 10 лет. Дата изготовления на упаковке изделия.

Россия, г. Пенза, ул. Антонова, 3
тел.: 8 (8412) 69-86-30, 69-86-31
dial_meb@mail.ru www.dialmebel.ru



Мебельная фабрика ООО «ДИАЛ»

ВЕРХ ТЕРМИНАЛ

Изготовлено в соответствии с ГОСТ 16371-2014.
Гарантия 24 месяца. Срок службы 10 лет. Дата изготовления на упаковке изделия.

Россия, г. Пенза, ул. Антонова, 3
тел.: 8 (8412) 69-86-30, 69-86-31
dial_meb@mail.ru www.dialmebel.ru



Мебельная фабрика ООО «ДИАЛ»

ВЕРХ ОТКРЫТЫЕ ПОЛКИ

Изготовлено в соответствии с ГОСТ 16371-2014.
Гарантия 24 месяца. Срок службы 10 лет. Дата изготовления на упаковке изделия.

Россия, г. Пенза, ул. Антонова, 3
тел.: 8 (8412) 69-86-30, 69-86-31
dial_meb@mail.ru www.dialmebel.ru



Инструкция по сборке.

1. Внимательно изучить эскиз и инструкцию по сборке.

!!! Срок службы мебели зависит от качества сборки, поэтому рекомендуем доверить сборку профессионалам !!!

!!! При использовании шурупов обратите внимание на то, чтобы они не оказались слишком длинными или короткими !!!



2. Выбрать расположение угловой секции: правое или левое (секции универсальны). Сборку производить в горизонтальном положении.

3. Терминал и Открытые полки:

3.1 Соединить заднюю стенку (1), боковину (2) и стяжки (3) еврошурупами (рис.1,2).

3.2 К задней стенке (1) прикрутить навесы шурупами 4x16 (рис.1,2).

Так как материалы стен различаются, шурупы для фиксации к стене не прилагаются. Для выбора подходящих крепежных средств обратитесь в местный специализированный магазин.

3.3 Соединить боковины (2) с рядом стоящими секциями межсекционными стяжками, предварительно просверлив отверстия Ø5 (рис.1,2).

4. Терминал:

4.1 Навесить створку (4), используя петли и шурупы 4x16 (рис.1). При необходимости отрегулировать петли. **Монтировать и регулировать створки после окончательной сборки всех коробов кухни.**

4.2 В зависимости от расположения створки (4) (правая или левая), досверлить необходимые отверстия Ø5, плотно прижав лицевую часть створки к твердой поверхности, и прикрутить ручку шурупами 4x32 П/Ш. Оставшиеся технические отверстия заглушить мебельными заглушками d5 (рис.1).

5. Боковина 280:

Створку (4) крепить через боковину крайней секции шурупами 4x30, предварительно просверлив отверстия Ø5. **При выборе длины стеновой панели необходимо учитывать толщину створки - 16 мм.**

Необходимый инструмент

Евроключ 4,5	Отвертка крест.	Отвертка плоская	Молоток	Электродрель	Уровень строит.	Изм. рулетка

Используемая фурнитура

Еврошуруп 7x50	Шуруп 4x16/25	Шуруп 4x32 П/Ш	Мебельная стяжка	Петля	Навес прямой		
Ручка	Заглушка D-5	Заглушка мебельная					

Рис.1 Терминал

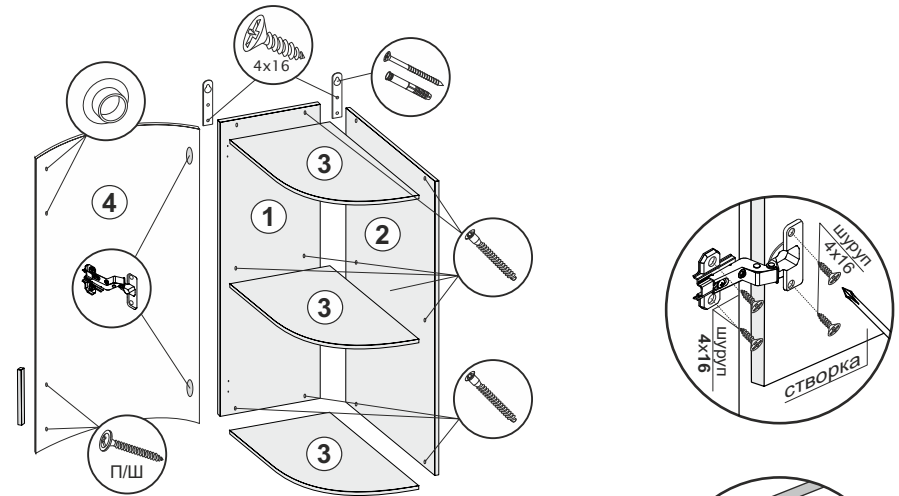
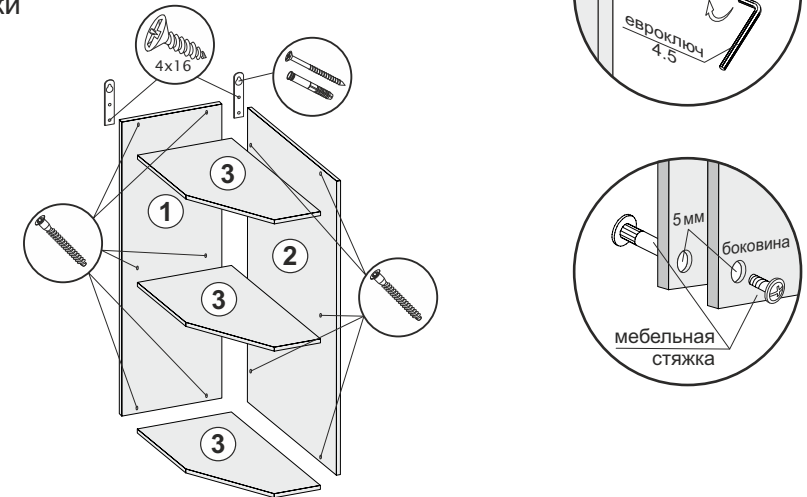


Рис.2 Полки



Терминал 300
H-718

Откр. Полки 300
H-718/918

Боковина 280/565
H-357/457/717/917

№	Название	Кол-во	Размер, мм	Кол-во	Размер, мм	Кол-во	Размер, мм
1	Задняя стенка	1	718 x 264	1	718/918 x 280	—	—
2	Боковина	1	718 x 280	1	718/918 x 280	—	—
3	Стяжка	3	263 x 263	3/4	264 x 280	—	—
4	Створка	1	717 x 395	—	—	1	357/457/717/917 x 280 357 x 565