

## Правила хранения, ухода и эксплуатации мебели

Для поддержания надлежащего внешнего вида и долговечности мебели рекомендуется соблюдать следующие правила:

1. Мебель для сидения и лежания использовать строго по назначению (не вставать, не прыгать).
2. Мебель необходимо хранить и эксплуатировать в сухих и теплых помещениях, оборудованных отоплением и вентиляцией, при температуре не ниже +2 С и не выше +40 С и относительной влажности воздуха от 45 до 70%.
3. Не устанавливать мебель под прямые солнечные лучи, вблизи отопительных приборов, сырых или холодных стен, чтобы избежать ухудшения внешнего вида и эксплуатационных свойств.
4. Не допускать попадания на мебель нагревательных приборов, горячих предметов или воздуха, температура которых превышает +80 С, так как контакт с ними может привести к деформации мебельных материалов.
5. Во избежание набухания щитов и отслоения мебельных материалов не допускать скопления воды на поверхности мебельных изделий.

**Претензии по разбуханию элементов мебели не принимаются, так как это происходит только из-за неправильной эксплуатации мебели.**

6. Беречь поверхность мебели от механических повреждений.
7. Уход за мебелью и лицевой фурнитурой осуществлять с помощью мягкой влажной ткани и специально предназначенных для мебели чистящих и полирующих средств. После чего протирать насухо.
8. Не использовать для удаления пятен с мебели средства, содержащие абразивные материалы, эфир, ацетон, бензин и другие растворители.
9. При наличии в мебели мягких элементов, обивочной ткани или съемного покрытия, для удаления загрязнений пользуйтесь услугами химчисток. Мебельные ткани **НЕЛЬЗЯ СТИРАТЬ!**
10. Не прилагать больших усилий для открывания - закрывания механизмов трансформации и выдвижных элементов. Их надлежащая работа обеспечивается путем правильной сборки, своевременной регулировки и смазки.
11. В случае перестановки мебели полностью освободить изделие от посторонних предметов и выдвижных элементов. Перемещать изделие следует над уровнем пола, поддерживая снизу.

## Гарантийные обязательства

1. Предприятие - изготовитель гарантирует сохранность качественных показателей мебели в течение гарантийного срока эксплуатации - 24 месяцев со дня продажи, при условии соблюдения потребителем правил, изложенных в данной инструкции.
2. Срок службы 10 лет.
3. Гарантийное обслуживание не распространяется на механические повреждения, возникшие при транспортировке, хранении или некачественной сборке-установке, а также на ущерб, нанесенный вследствие несчастных случаев или обстоятельств непреодолимой силы.
4. Гарантийное обслуживание не включает периодическое обслуживание и ремонт или замену деталей, вышедших из строя в связи с их естественным износом.
5. Гарантийное обслуживание не производится в случаях: утраты договора и документов об оплате; истечения гарантийного срока; несоблюдения потребителем выше указанных правил хранения, ухода и эксплуатации мебели; самостоятельного ремонта или вмешательства в конструкцию изделия.

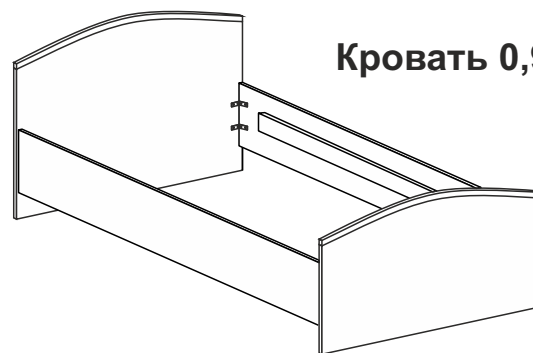
## Примечание

1. Предприятие оставляет за собой право замены лицевой и крепежной фурнитуры на более современную, без внесения изменений в данную инструкцию.
2. Производственными дефектами не являются: незначительное цветовое отличие элементов изделия от образцов, от приобретенной ранее мебели, элементов на замену или по дополнительным заказам.

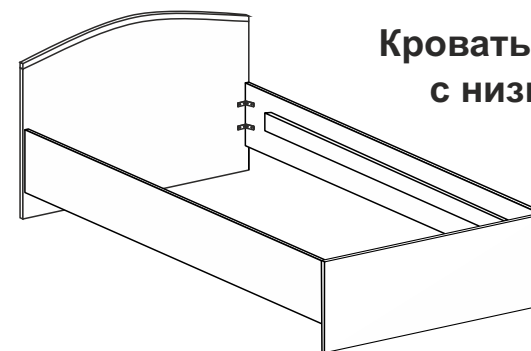
## Инструкция по сборке, эксплуатации и уходу

### КРОВАТЬ 0,9 АРТ. 032 / КРОВАТЬ 0,9 АРТ. 032 С НИЗКИМ ЩИТКОМ

Габаритные размеры 950 x 820 x 2055  
Короб ЛДСП, фасад ЛДСП



Кровать 0,9 арт. 032



Кровать 0,9 арт. 032  
с низким щитком

**Мебельная фабрика ООО «ДИАЛ»**

**Кровать 0,9 арт. 032**

Изготовлено в соответствии с ГОСТ 19917-2014.  
Гарантия 24 месяца. Срок службы 10 лет. Дата изготовления на упаковке изделия.

Россия, г. Пенза, ул. Антонова, 3  
тел.: 8 (8412) 69-86-30, 69-86-31  
[dial\\_meb@mail.ru](mailto:dial_meb@mail.ru) [www.dialmebel.ru](http://www.dialmebel.ru)



## Инструкция по сборке.

1. Внимательно изучить эскиз и инструкцию по сборке.
2. Разложить детали по секциям, согласно инструкции.
3. Прибить гвоздями 2x20 подпятники к щиткам (2,3). Подпятники прибиваются ограничительным ребром вовнутрь (рис.1).
4. К стяжкам (1) монтировать планки (4) шурупами 4x30 (рис.1).
5. Еврошурупами соединить щитки (2,3) и стяжками (1) (рис.1).
9. Для большей жесткости кровати, стяжки (1) и щитки (2,3) стянуть уголками 30x40, используя шурупы 4x16 (рис.1).
10. Установить ортопед ЛДСП (5) на планки (4). Для большей прочности изделия рекомендуем привернуть листы ортопеда ЛДСП (5) шурупами 4x30 к планкам (4), предварительно просверлив отверстия в ортопед ЛДСП (5).
11. Готовое изделия необходимо устанавливать на ровную поверхность. В противном случае возможны несовпадение углов и перекос всего изделия.
12. При использовании шурупов обратите внимание на то, чтобы они не оказались слишком длинными или короткими.

**Для дополнительной жесткости конструкции царги и щитки стягиваются уголками 30x40.**

**Нагрузка на изделие должна распределяться равномерно и не превышать 150 кг на одно спальное место**

**Срок службы мебели зависит от качества сборки, поэтому рекомендуем доверить сборку профессионалам.**

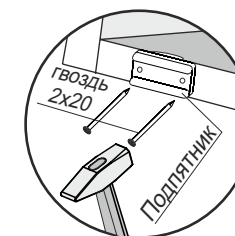
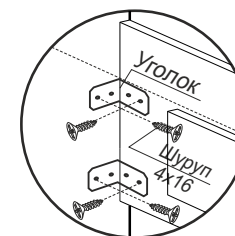
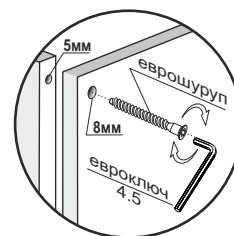
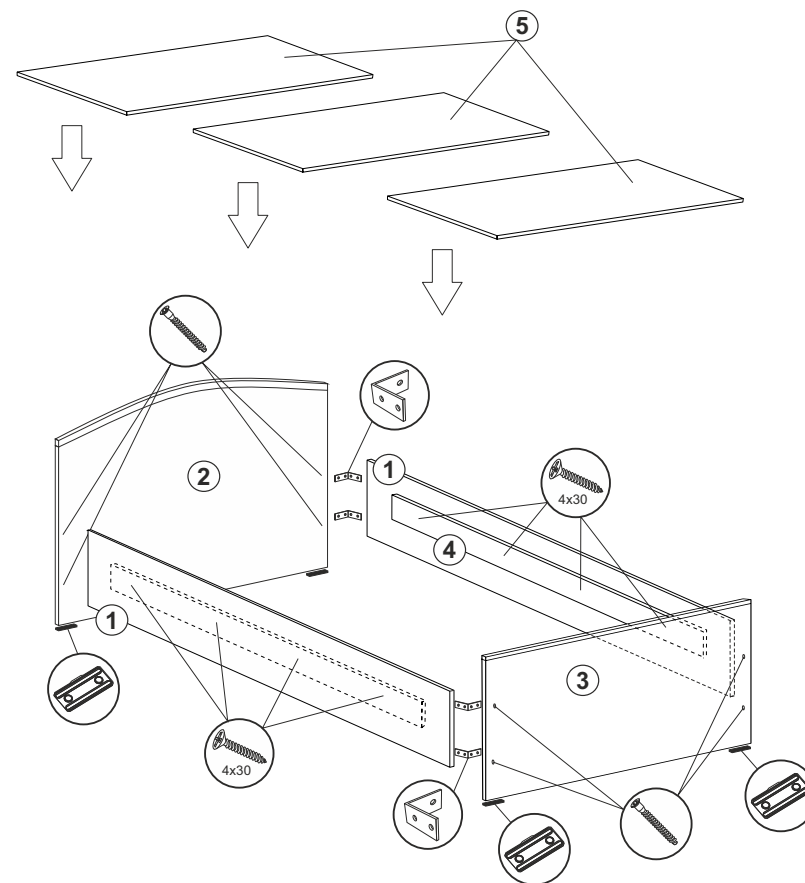
### Необходимый инструмент

Евроключ 4.5	Отвертка крест.	Молоток	Плоскогубцы	Электродрель	Уровень строит.	Изм. рулетка

### Используемая фурнитура

Гвоздь 2x20	Еврошуруп 7x50	Шуруп 4x16	Шуруп 4x30	Уголок 30x40	Подпятник	Заглушка мебельная

Рис.1



Кровать 0,9 арт. 032 ЛДСП

№	Название	Кол-во	Размер, мм
1	Стяжка	2	2000 x 250
2	Щиток головной	1	800 x 950
3	Щиток / низкий щиток	1	600 / 350 x 950
4	Планка	2	2000 x 100
5	Ортопед ЛДСП	3	899 x 645