

Правила хранения, ухода и эксплуатации мебели

Для поддержания надлежащего внешнего вида и долговечности мебели рекомендуется соблюдать следующие правила:

1. Мебель для сидения и лежания использовать строго по назначению (не вставать, не прыгать).
2. Мебель необходимо хранить и эксплуатировать в сухих и теплых помещениях, оборудованных отоплением и вентиляцией, при температуре не ниже +2 С и не выше +40 С и относительной влажности воздуха от 45 до 70%.
3. Не устанавливать мебель под прямые солнечные лучи, вблизи отопительных приборов, сырых или холодных стен, чтобы избежать ухудшения внешнего вида и эксплуатационных свойств.
4. Не допускать попадания на мебель нагревательных приборов, горячих предметов или воздуха, температура которых превышает +80 С, так как контакт с ними может привести к деформации мебельных материалов.
5. Во избежание набухания щитов и отслоения мебельных материалов не допускать скопления воды на поверхности мебельных изделий.

Претензии по разбуханию элементов мебели не принимаются, так как это происходит только из-за неправильной эксплуатации мебели.

6. Беречь поверхность мебели от механических повреждений.
7. Уход за мебелью и лицевой фурнитурой осуществлять с помощью мягкой влажной ткани и специально предназначенных для мебели чистящих и полирующих средств. После чего протирать насухо.
8. Не использовать для удаления пятен с мебели средства, содержащие абразивные материалы, эфир, ацетон, бензин и другие растворители.
9. При наличии в мебели мягких элементов, обивочной ткани или съемного покрытия, для удаления загрязнений пользуйтесь услугами химчисток. Мебельные ткани НЕЛЬЗЯ СТИРАТЬ!
10. Не прилагать больших усилий для открывания - закрывания механизмов трансформации и выдвижных элементов. Их надлежащая работа обеспечивается путем правильной сборки, своевременной регулировки и смазки.
11. В случае перестановки мебели полностью освободить изделие от посторонних предметов и выдвижных элементов. Перемещать изделие следует над уровнем пола, поддерживая снизу.

Гарантийные обязательства

1. Предприятие - изготовитель гарантирует сохранность качественных показателей мебели в течение гарантийного срока эксплуатации - 24 месяцев со дня продажи, при условии соблюдения потребителем правил, изложенных в данной инструкции.
2. Срок службы 10 лет.
3. Гарантийное обслуживание не распространяется на механические повреждения, возникшие при транспортировке, хранении или некачественной сборке-установке, а также на ущерб, нанесенный вследствие несчастных случаев или обстоятельств непреодолимой силы.
4. Гарантийное обслуживание не включает периодическое обслуживание и ремонт или замену деталей, вышедших из строя в связи с их естественным износом.
5. Гарантийное обслуживание не производится в случаях: утраты договора и документов об оплате; истечения гарантийного срока; несоблюдения потребителем выше указанных правил хранения, ухода и эксплуатации мебели; самостоятельного ремонта или вмешательства в конструкцию изделия.

Примечание

1. Предприятие оставляет за собой право замены лицевой и крепежной фурнитуры на более современную, без внесения изменений в данную инструкцию.
2. Производственными дефектами не являются: незначительное цветовое отличие элементов изделия от образцов, от приобретенной ранее мебели, элементов на замену или по дополнительным заказам.

Инструкция по сборке, эксплуатации и уходу

КРОВАТЬ АРТ. 017 С ОРТОПЕДОМ

Габаритные размеры 1270 / 1470 / 1670 x 900 x 2050
Короб ЛДСП, фасад МДФ / ЛМДФ / Ткань

**Кровать арт. 017
с ортопедом
с высоким щитком**



**Кровать арт. 017
с ортопедом
с низким щитком**



Мебельная фабрика ООО «ДИАЛ»

Кровать арт. 017 с ортопедом

Изготовлено в соответствии с ГОСТ 19917-2014.
Гарантия 24 месяца. Срок службы 10 лет. Дата изготовления на упаковке изделия.

Россия, г. Пенза, ул. Антонова, 3
тел.: 8 (8412) 69-86-30, 69-86-31
dial_meb@mail.ru www.dialmebel.ru



Инструкция по сборке



- Внимательно изучить эскиз и инструкцию по сборке.
- Прибить гвоздями 2x20 подпятники к щиткам (2,3) (рис.1). Подпятники прибивать ограничительным ребром вовнутрь.
- К стяжкам (1) прикрутить по наметкам кровати стяжки - часть 1/2 шурупами 4x16 (рис.1).
- Шурупами 4x25 к щиткам (2,3) прикрутить средние части кроватьных стяжек (рис.1).
- Навесить боковые стяжки (1) на кроватьные щитки (4,5), затем зафиксировать головной щиток (2) еврошурупами (рис.1).
- К собранному изделию монтировать кронштейны кроватьные по наметкам, используя шурупы 4x16 П/Ш и фиксировать шурупами 4x16 (рис.1).
Если отверстия попадают на фрезеровку, то кронштейны крепить шурупами 4x12.
Если у изделия фасад МДФ, то присадка для крепления кронштейнов кроватьных к головному щитку (2) находится под пленкой. Два отверстия Ø2 расположены на расстоянии 223 мм от пола, 121 мм от края с шагом 80 мм (рис.1)!!!
- Для большей жесткости кровати, стяжки (1) и щитки (2,3) стянуть уголками 20x20, используя шурупы 4x16 и 4x12, **в местах не попадающих на фрезеровку** (рис.1).
- Положить ортопедическое основание на кронштейны кроватьные и закрепить с помощью болтов М8х30, шайб М8 и гаек М8. В случае несовпадения отверстий на ортопедическом основании и кронштейнах кроватьных использовать шурупы 4,2x19 П/Ш со сверлом (рис.1). При наличии в комплекте металлической опоры, установить ее в центр ортопедического основания. **Высота опоры и сверловка под ортопедическое основание рассчитано под минимальную высоту матраца. При увеличении высоты матраца металлические элементы привязанные к царгам кровати опускаются на желаемую высоту, а металлическая опора ортопеда отпиливается от нижней части на нужную высоту.**

!!! При использовании шурупов обратите внимание на то, чтобы они не оказались слишком длинными или короткими !!!

!!! В зависимости от модели изделия кроватьные щитки могут иметь иные форму и габаритные размеры !!!

!!! Технологические отверстия с внутренней стороны щитка не являются производственным браком !!!

!!! ВНИМАНИЕ !!! Вес матраца не должен превышать 35 кг.

Нагрузка на одно спальное место - 100 кг !!!

!!! Срок службы мебели зависит от качества сборки, поэтому рекомендуем доверить сборку профессионалам !!!

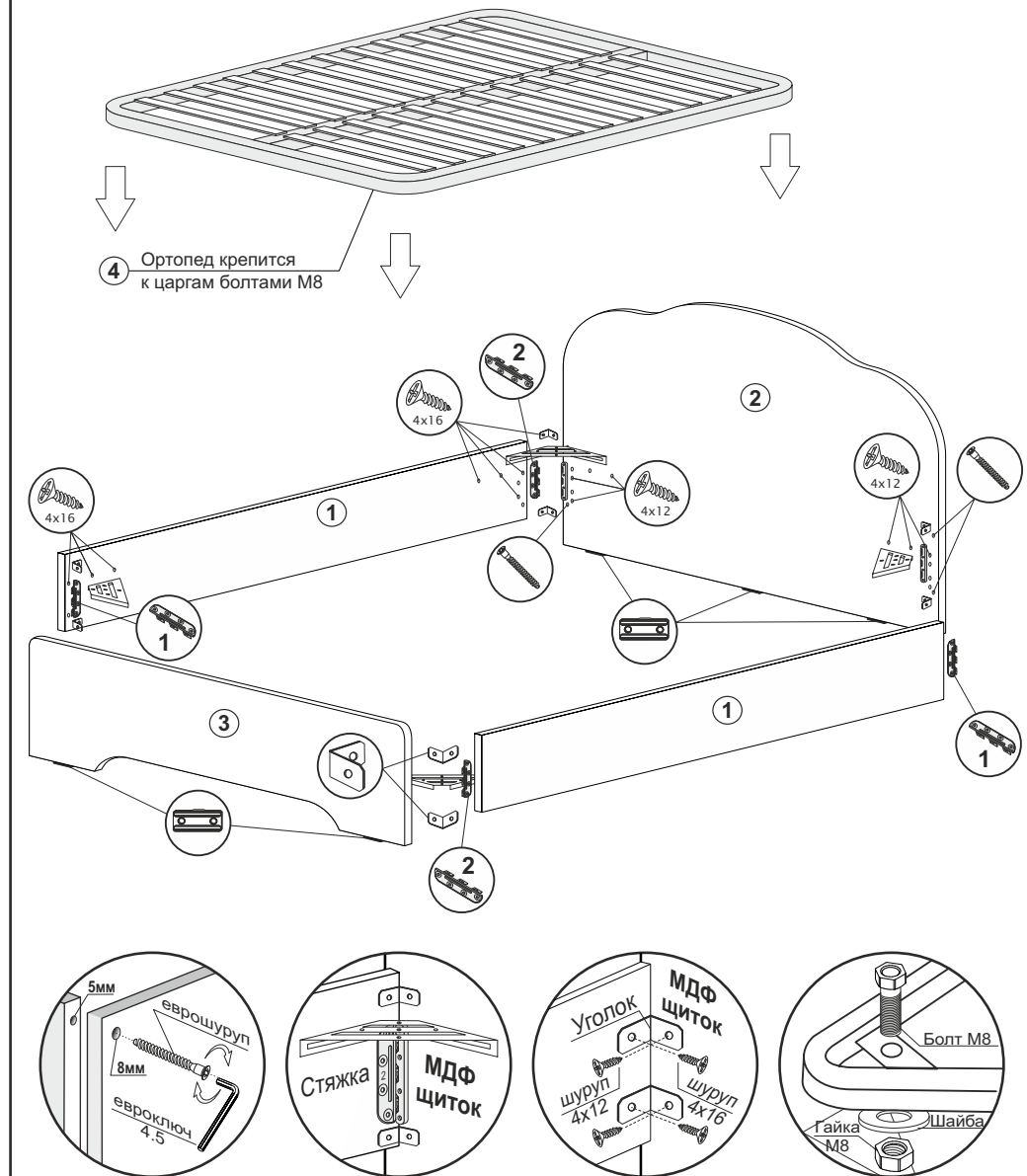
Необходимый инструмент

Евроключ 4.5	Отвертка крест.	Молоток	Плоскогубцы	Электродрель	Уровень строит.	Изм. рулетка

Используемая фурнитура

Гвоздь 2x20	Еврошуруп 7x50	Шуруп 4x12/16	Шуруп 4,2x19 П/Ш	Шуруп 4x25	Болт М8х30	Гайка М8	Шайба М8
Стяжка кроватьная	Кронштейн угл. кроватьный	Уголок 20x20	Подпятник	Заглушка мебельная			

Рис.1



Кровать арт. 017 с ортопедом		1,2 м	1,4 м	1,6 м	
№	Название	Кол-во	Размер, мм	Размер, мм	Размер, мм
1	Стяжка	2	2000 x 250	2000 x 250	2000 x 250
2	Щиток головной	1	900 x 1270	900 x 1470	900 x 1670
3	Щиток/низкий щиток МДФ/ЛДСП	1	600/400/350 x 1270	600/400/350 x 1470	600/400/350 x 1670
4	Ортопед	1			