

Правила хранения, ухода и эксплуатации мебели

Для поддержания надлежащего внешнего вида и долговечности мебели рекомендуется соблюдать следующие правила:

1. Использовать мебель строго по назначению.
2. Мебель необходимо хранить и эксплуатировать в сухих и теплых помещениях, оборудованных отоплением и вентиляцией, при температуре не ниже +2 С и не выше +40 С и относительной влажности воздуха от 45 до 70%.
3. Не устанавливать мебель под прямые солнечные лучи, вблизи отопительных приборов, сырых или холодных стен, чтобы избежать ухудшения внешнего вида и эксплуатационных свойств.
4. Не допускать попадания на мебель нагревательных приборов, горячих предметов или воздуха, температура которых превышает +80 С, так как контакт с ними может привести к деформации мебельных материалов. Горячие предметы ставить на теплоизоляционные подставки.
5. Во избежание набухания щитов и отслоения мебельных материалов не допускать скопления воды на поверхности мебельных изделий.

Претензии по разбуханию элементов мебели не принимаются, так как это происходит только из-за неправильной эксплуатации мебели.

6. Беречь поверхность мебели от механических повреждений.
7. Уход за мебелью и лицевой фурнитурой осуществлять с помощью мягкой влажной ткани и специально предназначенных для мебели чистящих и полирующих средств. После чего протирать насухо.
8. Не использовать для удаления пятен с мебели средства, содержащие абразивные материалы, эфир, ацетон, бензин и другие растворители.
9. Во избежание порчи мебельной фурнитуры (петли, ручки и др.) следует хранить пищевые кислоты в закрытых сосудах.
10. Для открывания - закрывания дверей и выдвижных ящиков не следует прилагать чрезмерных усилий. Их надлежащая работа обеспечивается путем своевременной регулировки и смазки.
11. В случае перестановки мебели полностью освободить изделие от посторонних предметов, вынуть выдвижные ящики и съемные полки. Во избежание поломки опор перемещать изделие необходимо над уровнем пола. При необходимости отрегулировать опоры и петли на створках.

Гарантийные обязательства

1. Предприятие - изготовитель гарантирует сохранность качественных показателей мебели в течение гарантийного срока эксплуатации - 24 месяцев со дня продажи, при условии соблюдения потребителем правил, изложенных в данной инструкции.
2. Срок службы 10 лет.
3. Гарантийное обслуживание не распространяется на механические повреждения, возникшие при транспортировке, хранении или неквалифицированной сборке-установке, а также на ущерб, нанесенный вследствие несчастных случаев или обстоятельств непреодолимой силы.
4. Гарантийное обслуживание не включает периодическое обслуживание и ремонт или замену деталей, вышедших из строя в связи с их естественным износом.
5. Гарантийное обслуживание не производится в случаях: утраты договора и документов об оплате; истечения гарантийного срока; несоблюдения потребителем выше указанных правил хранения, ухода и эксплуатации мебели; самостоятельного ремонта или вмешательства в конструкцию изделия.

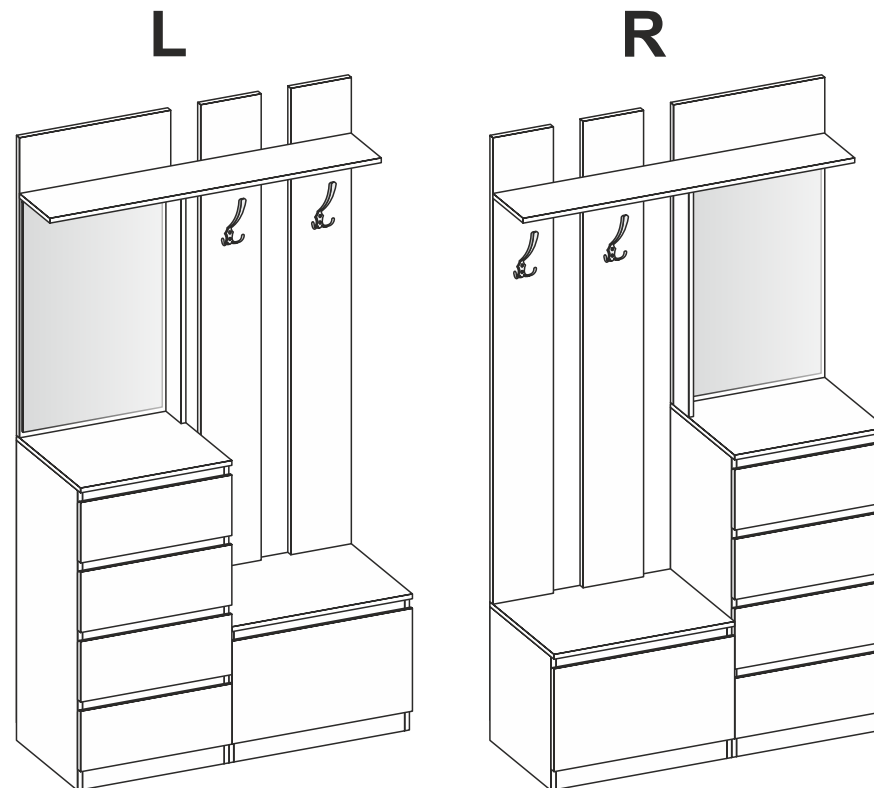
Примечание

1. Предприятие оставляет за собой право замены лицевой и крепежной фурнитуры на более современную, без внесения изменений в данную инструкцию.
2. Производственными дефектами не являются: незначительное цветовое отличие элементов изделия от образцов, от приобретенной ранее мебели, элементов на замену или по дополнительным заказам.

Инструкция по сборке, эксплуатации и уходу Спальня "Кэт-1"

ВЕШАЛКА 2

Габаритные размеры 1100 x 2000 x 430
Короб ЛДСП, фасад ЛДСП



Мебельная фабрика ООО «ДИАЛ»

«Кэт-1» Вешалка 2

Изготовлено в соответствии с ГОСТ 16371-2014.
Гарантия 24 месяца. Срок службы 10 лет. Дата изготовления на упаковке изделия.

Россия, г. Пенза, ул. Антонова, 3
тел.: 8 (8412) 69-86-30, 69-86-31
dial_meb@mail.ru www.dialmebel.ru



Инструкция по сборке

Внимательно изучить эскиз и инструкцию по сборке.

!!! Срок службы мебели зависит от качества сборки изделия, поэтому рекомендуем доверить сборку профессионалам !!!

!!! При использовании шурупов и гвоздей обратите внимание на то, чтобы они не оказались слишком длинными или короткими !!!



Сборка короба изделия:

1. Выбрать расположение вешалки: левое или правое (**В схеме описано правое расположение!**).
2. К цоколям (11,12) и боковинам (1,2) прибить подпятники (рис.1).
3. К боковинам (2) прикрутить направляющие винтами-потай 6,3х13 и зафиксировать шурупами 4х16 (рис.1).
4. С помощью шкантов и еврошурупов соединить планки (8,9) с боковинами (1,2) соответственно.
5. Еврошурупами соединить боковины (1,2), стяжки (5,6) и цоколя (11,12) соответственно (рис.1).
6. В крышах (3,4) и задней стенке (14) досверлить необходимые отверстия для крепления задних стенок (13) и планки (10) (рис.1).
7. Соединить еврошурупами крыши (3,4), задние стенки (13,14), планку (10) и полку (7) (рис.1).
8. Установить собранные части изделия на боковины (1,2), используя шканты и эксцентрики. В месте соединения боковины (2), крыши (4) и планки (10) шкант не вставлять, досверленное отверстие в крыше (4) предназначено для крепления планки (10) еврошурупом (рис.1).
9. Замерить диагонали секции (они должны быть равны: +/- 2 мм) и прибить гвоздями 2х20 задние стенки из ХДФ (15,16) (рис.1).

Установка изделия:

10. Установить изделие на постоянное место. Соединить рядом стоящие боковины (1,2) межсекционными стяжками, предварительно просверлив отверстия Ø5 (рис.1).
11. Шурупами 4х16 прикрутить уголок 20х20 к крыше (3) и закрепить к стене. Затем закрепить к стене верхнюю часть изделия через задние стенки (13,14). **Так как материалы стен различаются, крепеж для фиксации к стене не прилагается. Для выбора подходящего крепежа обратитесь в специализированный магазин.** (рис.1).

12. Шурупами 4х16 по месту прикрутить крючки к задним стенкам (13) (рис.1).
13. **Только после окончательной сборки** навесить створку (17) на короб изделия, используя петли и шурупы 4х16. Прикрутить секретерный кронштейн к одной из боковин (1) винтами-потай 6.3х13, затем к створке (17) по наметкам шурупами 4х16 П/Ш. Отрегулировать петли (рис.1)

Сборка выдвижных ящиков:

14. Соединить детали ящика (18,19) еврошурупами. Замерить диагонали получившегося ящика и прибить ХДФ (20) гвоздями 2х20 (рис.2).
15. Установить створки (21) на собранные ящики с помощью эксцентриков (рис.2).
16. Прикрутить ответные части направляющих снизу деталей ящика (18) шурупами 3,5х16 (рис.2).
17. Вставить выдвижные ящики в короб изделия.

Используемая фурнитура

Гвоздь 2х20	Эксцентрик 16 мм	Еврошуруп 7х50	Шуруп 3,5/4х16	Шуруп 4х16 П/Ш	Винт-потай 6.3х13	Шкант	Мебельная стяжка
Петля	Кронштейн секретерный	Направляющие 400 мм	Уголок 20х20	Крючек мебельный	Подпятник-гвоздь	Заглушка мебельная	

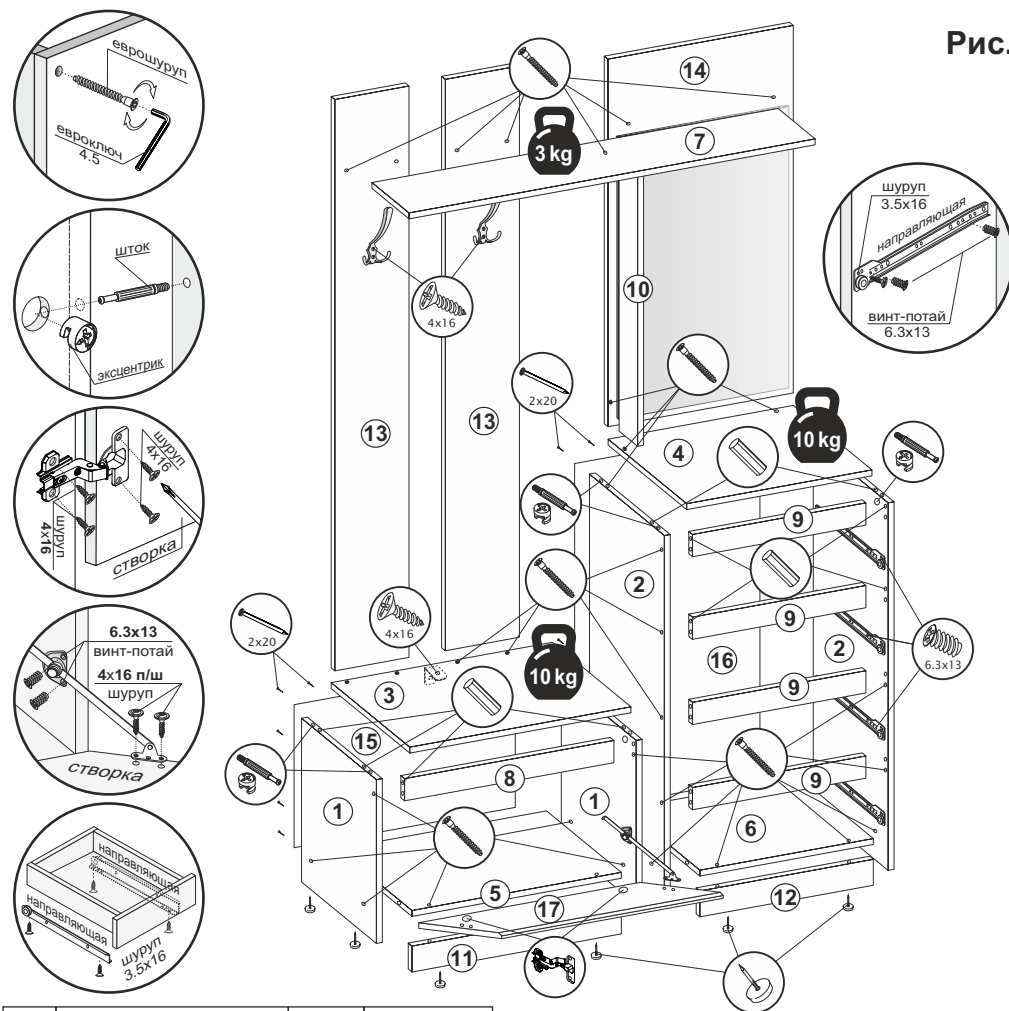


Рис.1

№	Название	Кол-во	Размер, мм
1	Боковина лев/прав	2	442 x 404
2	Боковина лев/прав	2	992 x 404
3	Крыша	1	599 x 424
4	Крыша	1	502 x 424
5	Стяжка низ	1	565 x 404
6	Стяжка низ	1	468 x 404
7	Полка	1	1100 x 200
8	Планка	1	565 x 60
9	Планка	4	468 x 60
10	Планка	1	792 x 100
11	Цоколь	1	565 x 70
12	Цоколь	1	468 x 70
13	Задняя стенка	2	1542 x 200
14	Задняя стенка с зерк.	1	992 x 502
15	ХДФ	1	594 x 386
16	ХДФ	1	936 x 497
17	Створка	1	340 x 594

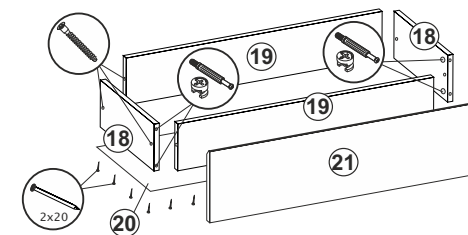


Рис.2

18	Деталь ящика лев/прав	8	400 x 120
19	Деталь ящика	8	411 x 120
20	ХДФ ящика	4	440 x 396
21	Створка ящика	4	497 x 200