

## Правила хранения, ухода и эксплуатации мебели

Для поддержания надлежащего внешнего вида и долговечности мебели рекомендуется соблюдать следующие правила:

1. Использовать мебель строго по назначению.
2. Мебель необходимо хранить и эксплуатировать в сухих и теплых помещениях, оборудованных отоплением и вентиляцией, при температуре не ниже +2 С и не выше +40 С и относительной влажности воздуха от 45 до 70%.
3. Не устанавливать мебель под прямые солнечные лучи, вблизи отопительных приборов, сырых или холодных стен, чтобы избежать ухудшения внешнего вида и эксплуатационных свойств.
4. Не допускать попадания на мебель нагревательных приборов, горячих предметов или воздуха, температура которых превышает +80 С, так как контакт с ними может привести к деформации мебельных материалов. Горячие предметы ставить на теплоизоляционные подставки.
5. Во избежание набухания щитов и отслоения мебельных материалов не допускать скопления воды на поверхности мебельных изделий.

**Претензии по разбуханию элементов мебели не принимаются, так как это происходит только из-за неправильной эксплуатации мебели.**

6. Беречь поверхность мебели от механических повреждений.
7. Уход за мебелью и лицевой фурнитурой осуществлять с помощью мягкой влажной ткани и специально предназначенных для мебели чистящих и полирующих средств. После чего протирать насухо.
8. Не использовать для удаления пятен с мебели средства, содержащие абразивные материалы, эфир, ацетон, бензин и другие растворители.
9. Во избежание порчи мебельной фурнитуры (петли, ручки и др.) следует хранить пищевые кислоты в закрытых сосудах.
10. Для открывания - закрывания дверей и выдвигаемых ящиков не следует прилагать чрезмерных усилий. Их надлежащая работа обеспечивается путем своевременной регулировки и смазки.
11. В случае перестановки мебели полностью освободить изделие от посторонних предметов, вынуть выдвигаемые ящики и съемные полки. Во избежание поломки опор перемещать изделие необходимо над уровнем пола. При необходимости отрегулировать опоры и петли на створках.

## Гарантийные обязательства

1. Предприятие - изготовитель гарантирует сохранность качественных показателей мебели в течение гарантийного срока эксплуатации - 24 месяцев со дня продажи, при условии соблюдения потребителем правил, изложенных в данной инструкции.
2. Срок службы 10 лет.
3. Гарантийное обслуживание не распространяется на механические повреждения, возникшие при транспортировке, хранении или неквалифицированной сборке-установке, а также на ущерб, нанесенный вследствие несчастных случаев или обстоятельств непреодолимой силы.
4. Гарантийное обслуживание не включает периодическое обслуживание и ремонт или замену деталей, вышедших из строя в связи с их естественным износом.
5. Гарантийное обслуживание не производится в случаях: утраты договора и документов об оплате; истечения гарантийного срока; несоблюдения потребителем выше указанных правил хранения, ухода и эксплуатации мебели; самостоятельного ремонта или вмешательства в конструкцию изделия.

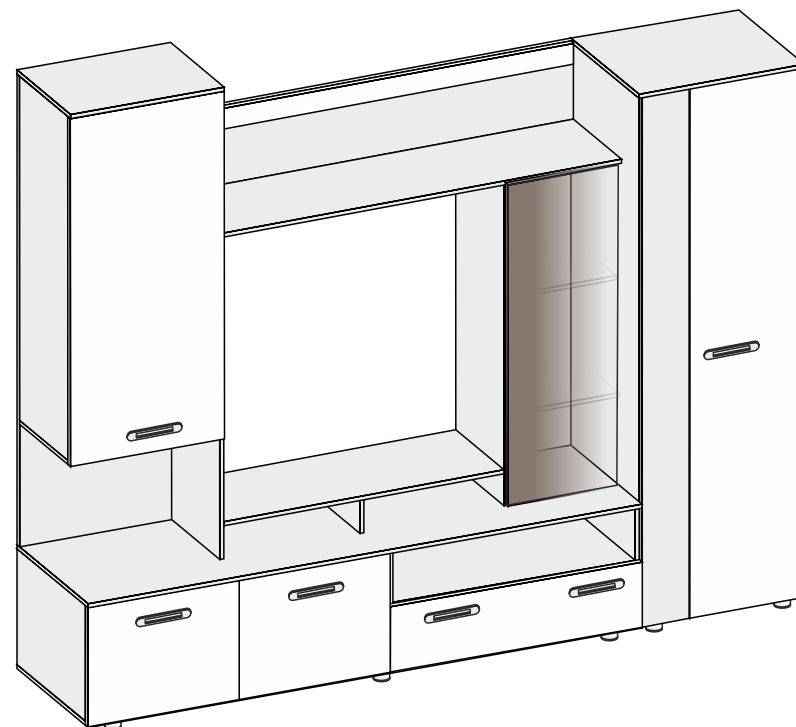
## Примечание

1. Предприятие оставляет за собой право замены лицевой и крепежной фурнитуры на более современную, без внесения изменений в данную инструкцию.
2. Производственными дефектами не являются: незначительное цветовое отличие элементов изделия от образцов, от приобретенной ранее мебели, элементов на замену или по дополнительным заказам.

## Инструкция по сборке, эксплуатации и уходу Стенка "Аллегро"

### ВАРИАНТ - 3

Габаритные размеры 2600 x 1828 x 385  
Короб ЛДСП, фасад ЛДСП / МДФ рамка / Стекло



**Мебельная фабрика ООО «ДИАЛ»**

**Стенка «Аллегро», вариант 3**

Изготовлено в соответствии с ГОСТ 16371-2014.  
Гарантия 24 месяца. Срок службы 10 лет. Дата изготовления на упаковке изделия.

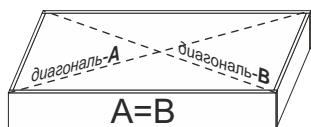
Россия, г. Пенза, ул. Антонова, 3  
тел.: 8 (8412) 69-86-30, 69-86-31  
[dial\\_meb@mail.ru](mailto:dial_meb@mail.ru) [www.dialmebel.ru](http://www.dialmebel.ru)



## Инструкция по сборке.

Внимательно изучить эскиз и инструкцию по сборке.  
Разложить детали по секциям, согласно инструкции.

1. **Сборка пенала правого:**
  - 1.1. Шурупами 4x16 прикрутить опоры к нижней крышке (2) (рис.1).
  - 1.2. Скрепить стяжку (4,5) и крышки (2,3) с боковинами (1) используя еврошурупы. Обратите внимание, боковины (1) делятся на правую и левую. В левой боковине (1) имеются отверстия для крепления со стяжками (28) (рис.1).
  - 1.3. Во избежание перекоса, после того, как секция собрана в коробку, необходимо измерить диагонали. Они должны быть одинаковыми ( +/- 2 мм.). Затем прибить заднюю стенку из ДВП (6) используя гвозди 2x20. К планке (4) ДВП прибивается гвоздями 1.6x16 (рис.1).
  - 1.4. К стяжке (5) прикрепить выкатную штангу шурупами 4x16 мм (рис.1).
2. **Сборка тумбы:**
  - 2.1. Шурупами 4x16 прикрутить опоры к нижней крышке (11) (рис.1).
  - 2.2. Закрепить направляющие для ящиков на боковины (9) винтами-потай (рис.2).
  - 2.3. Соединить крышку (11) с боковинами (9) с помощью еврошурупов. Прикрутить штоки эксцентриков к верхней крышке (10) и соединить с боковинами (9). Боковины (9) должны быть расположены в том же порядке, как на рисунке (рис.2).
  - 2.4. Измерить диагонали и прибить заднюю стенку из ДВП (16) (п.1.3).
3. **Сборка центральной части:**
  - 3.1. Используя эксцентрики скрепить боковины (20,25), поперечину (26) и крышу (10), затем монтировать стяжки (27,28) с помощью еврошурупов (рис.2).
  - 3.2. Соединить боковины (19,20), затем стяжку (22), крышу (23) и боковину (21) используя еврошурупы (рис.3).
  - 3.3. Если у Вас фасад ЛДСП, то прикрутить шурупами 4x30 планку (29) к стяжке (28) (предварительно досверлив отверстия  $\varnothing 5$  в стяжке (28)) (рис.1).
4. **Сборка целого изделия.**
  - 4.1. **Произвести сборку ящика:** Соединить детали ящика (13,14) еврошурупами. Измерить диагонали (п.1.3) получившегося ящика, затем прибить к неокромленной стороне ящика ДВП (15). На створки (17) установить ручки, используя шурупы 4x30, затем соединить створку (17) с собранным ящиком с помощью эксцентриков. К низу ящика монтировать ответные части направляющих шурупами 4x16. *(Ящики устанавливать после окончательной сборки короба изделия.)*
  - 4.2. Установить изделие по месту и отрегулировать опоры (в случае неровности поверхности).
  - 4.3. Соединить боковину (1) пенала с боковиной (9) тумбы межсекционными стяжками, предварительно просверлив отверстия диаметром 5 мм. Прибить ДВП (31) (рис.4).
  - 4.4. Монтировать створки (7,8,18,30) к коробу и отрегулировать петли.
  - 4.5. Установить ручки на створки.
  - 4.6. Вставить ящик.
  - 4.7. Установить полкодержатели с фиксатором и полки (24).
  - 4.8. Монтировать стеклодверку (32), затем установить стеклополки (33) (рис.4).



измерение диагоналей секции

**! Монтировать и регулировать створки после установки собранного изделия на постоянное место и регулировки опор !**

**! Запрещается передвигать собранное изделие с отрегулированными (выкрученными) опорами !**

**! Рекомендуем крепить собранное изделие к стене с помощью дюбель-винтов и навеса. !**

**! Срок службы мебели зависит от качества сборки, поэтому рекомендуем доверить сборку профессионалам. !**

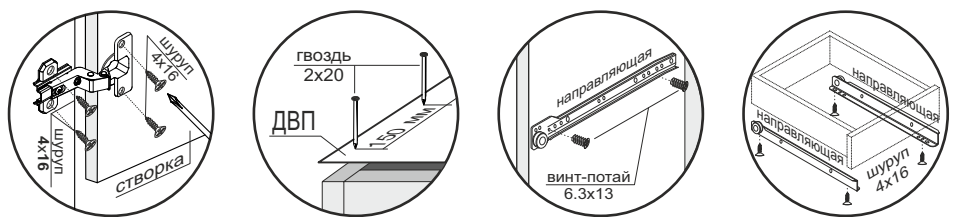
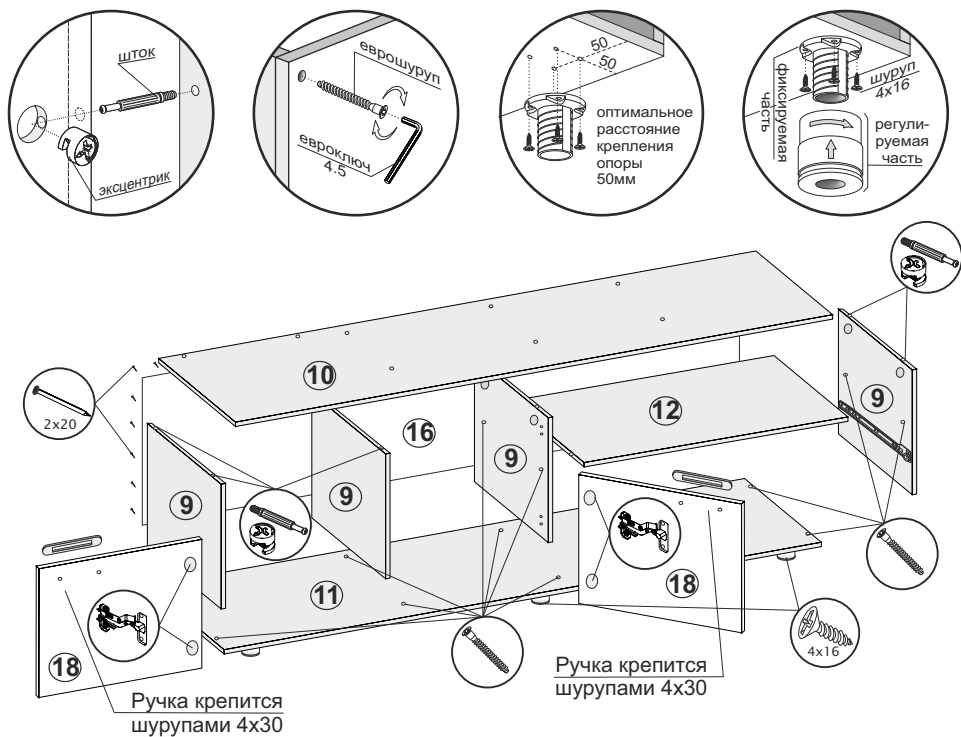
### Необходимый инструмент

Евроключ 4.5	Отвертка крест.	Отвертка плоская	Молоток	Электродрель	Уровень строит.	Изм. рулетка

### Используемая фурнитура

Гвоздь 1,6x16	Гвоздь 2x20	Еврошуруп 7x50	Эксцентрик 16 мм	Шуруп 4x16	Шуруп 4x30	Шуруп 4x32 П/Ш	Винт-потай 6.3x13
Петля	Направляющие 350 мм	Сис-ма открыв. стеклопакетов	Штанга выкатная	Полкодержатель 5x16	Навес угловой	Мебельная стяжка	Дюбель-винт
Ручка	Соединительная планка	Опора круглая	Заглушка мебельная				

Рис.2



Фасад ЛДСП / МДФ рамка

№	Название	Кол-во	Размер, мм
9	Боковина	4	360 x 365
10	Крыша верх	1	2000 x 385
11	Крышка низ	1	2000 x 365
12	Стяжка	1	984 x 365
13	Деталь ящика	2	925 x 120
14	Деталь ящика	2	350 x 120
15	ДВП	1	955 x 348
16	ДВП	1	1997 x 384
17	Створка ящ.	1	200 x 997
18	Створка	2	373 x 497

Рис.2.1

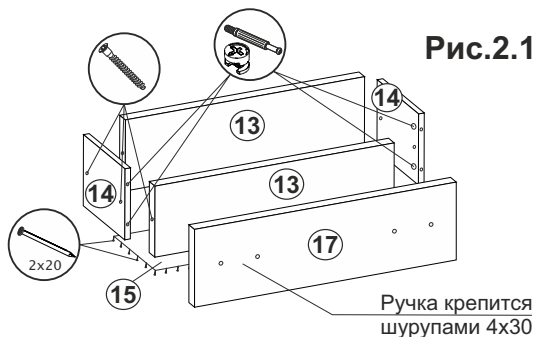
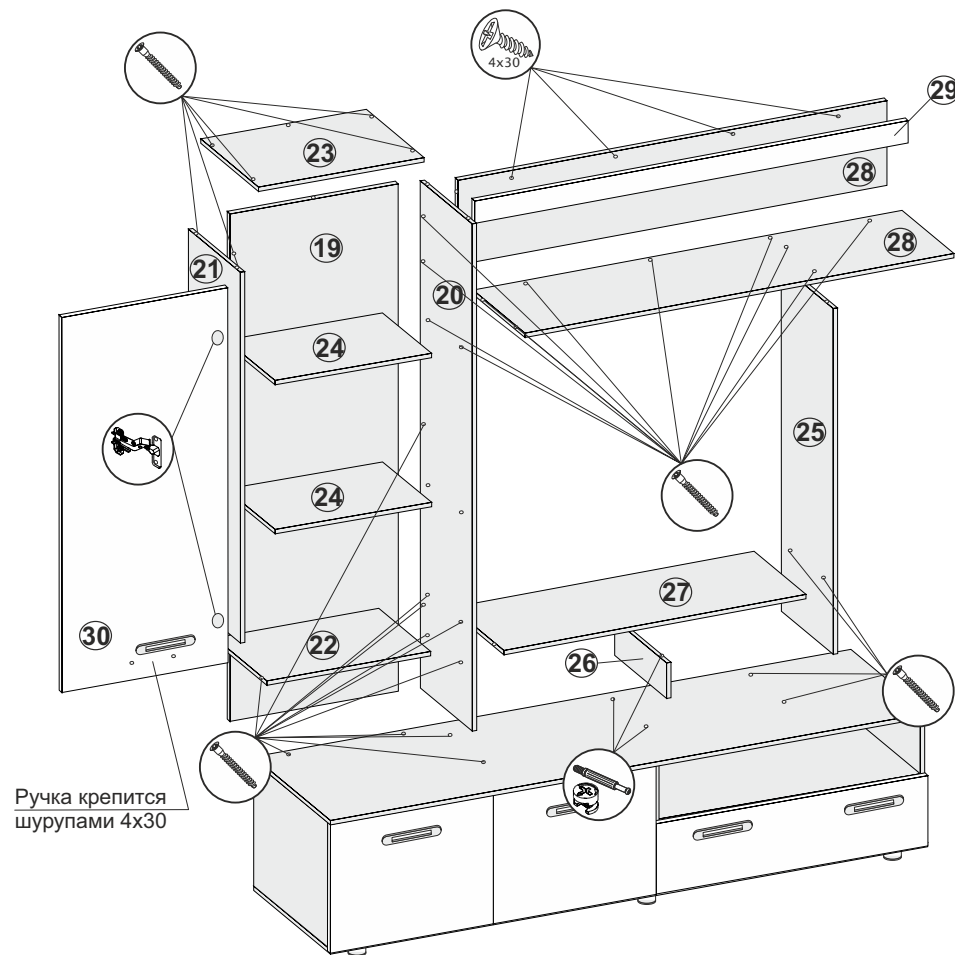


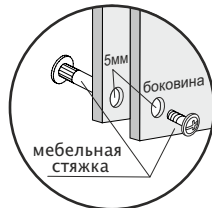
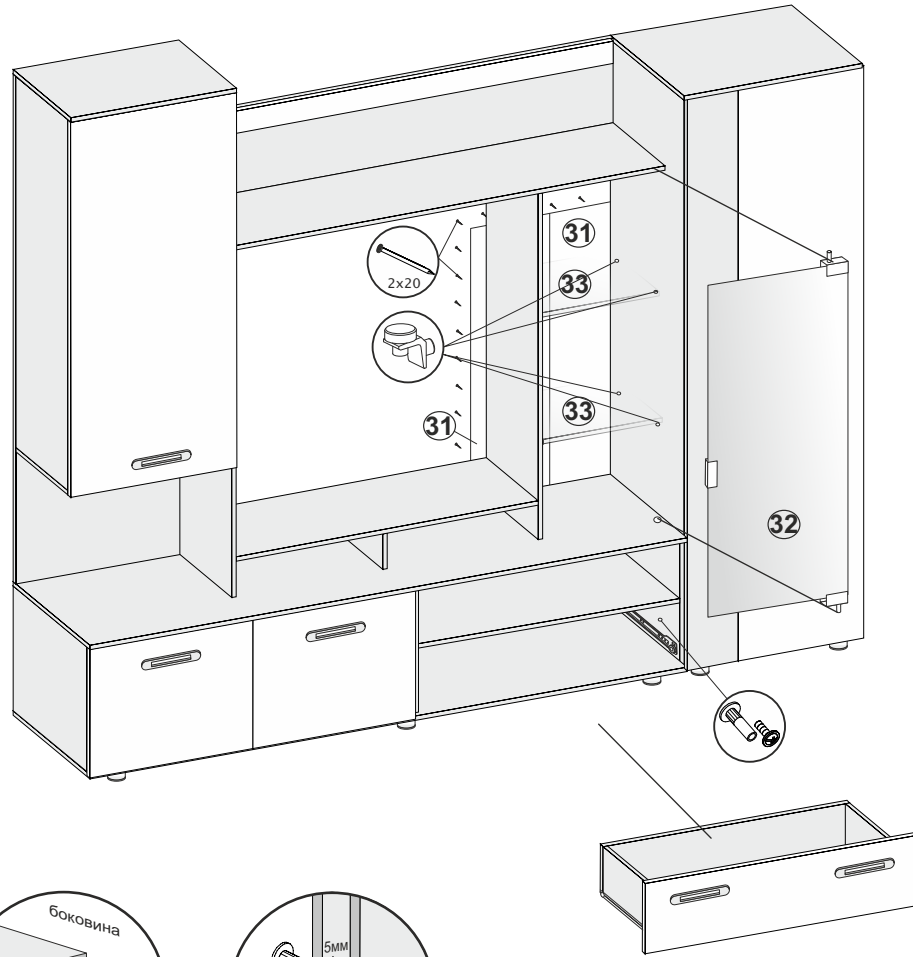
Рис.3



Фасад ЛДСП МДФ рамка

№	Название	Кол-во	Размер, мм	Размер, мм
19	Боковина	1	1360 x 484	1360 x 484
20	Боковина	1	1360 x 290	1360 x 290
21	Боковина	1	1036 x 274	1036 x 274
22	Стяжка	1	468 x 274	468 x 274
23	Крыша	1	500 x 310	500 x 310
24	Полка	2	468 x 264	468 x 264
25	Боковина	1	918 x 290	918 x 290
26	Поперечина	1	142 x 290	142 x 290
27	Стяжка	1	1000 x 290	1000 x 290
28	Стяжка	2	1500 x 290	1500 x 290
29	Планка	1	1500 x 80	—
30	Створка	1	1033 x 497	1033 x 497

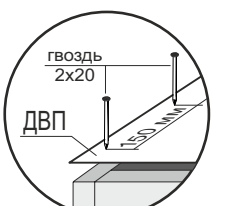
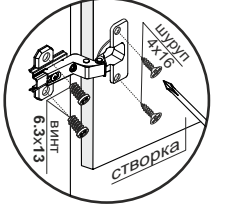
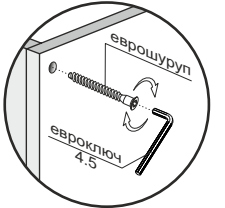
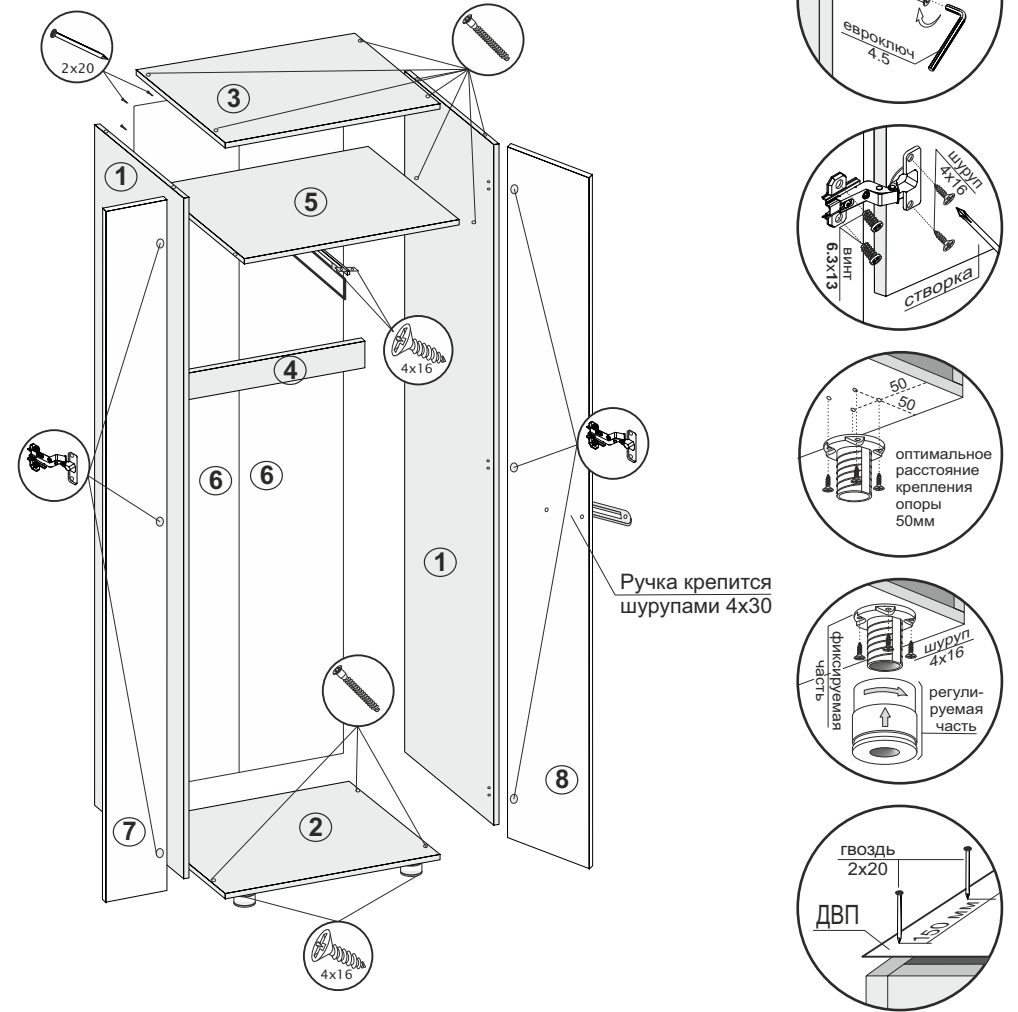
Рис.4



Фасад ЛДСП / МДФ рамка

№	Название	Кол-во	Размер, мм
31	ДВП	2	940 x 252
32	Стеклодверка	1	910 x 478
33	Стеклополка	2	260 x 480

Рис.1



Фасад ЛДСП / МДФ рамка

№	Название	Кол-во	Размер, мм	Размер, мм
1	Боковина R/L	2	1584 x 365	1584 x 365
2	Крыша низ	1	600 x 365	600 x 365
3	Крыша верх	1	600 x 385	600 x 385
4	Стяжка	1	568 x 100	568 x 100
5	Стяжка	1	568 x 365	568 x 365
6	ДВП	2	1613 x 294	1613 x 294
7	Створка	1	1597 x 197	1597 x 297
8	Створка	1	1597 x 397	1597 x 297