

## Правила хранения, ухода и эксплуатации мебели

Для поддержания надлежащего внешнего вида и долговечности мебели рекомендуется соблюдать следующие правила:

1. Использовать мебель строго по назначению.
2. Мебель необходимо хранить и эксплуатировать в сухих и теплых помещениях, оборудованных отоплением и вентиляцией, при температуре не ниже +2 С и не выше +40 С и относительной влажности воздуха от 45 до 70%.
3. Не устанавливать мебель под прямые солнечные лучи, вблизи отопительных приборов, сырых или холодных стен, чтобы избежать ухудшения внешнего вида и эксплуатационных свойств.
4. Не допускать попадания на мебель нагревательных приборов, горячих предметов или воздуха, температура которых превышает +80 С, так как контакт с ними может привести к деформации мебельных материалов. Горячие предметы ставить на теплоизоляционные подставки.
5. Во избежание набухания щитов и отслоения мебельных материалов не допускать скопления воды на поверхности мебельных изделий.

**Претензии по разбуханию элементов мебели не принимаются, так как это происходит только из-за неправильной эксплуатации мебели.**

6. Беречь поверхность мебели от механических повреждений.
7. Уход за мебелью и лицевой фурнитурой осуществлять с помощью мягкой влажной ткани и специально предназначенных для мебели чистящих и полирующих средств. После чего протирать насухо.
8. Не использовать для удаления пятен с мебели средства, содержащие абразивные материалы, эфир, ацетон, бензин и другие растворители.
9. Во избежание порчи мебельной фурнитуры (петли, ручки и др.) следует хранить пищевые кислоты в закрытых сосудах.
10. Для открывания - закрывания дверей и выдвижных ящиков не следует прилагать чрезмерных усилий. Их надлежащая работа обеспечивается путем своевременной регулировки и смазки.
11. В случае перестановки мебели полностью освободить изделие от посторонних предметов, вынуть выдвижные ящики и съемные полки. Во избежание поломки опор перемещать изделие необходимо над уровнем пола. При необходимости отрегулировать опоры и петли на створках.

## Гарантийные обязательства

1. Предприятие - изготовитель гарантирует сохранность качественных показателей мебели в течение гарантийного срока эксплуатации - 24 месяцев со дня продажи, при условии соблюдения потребителем правил, изложенных в данной инструкции.
2. Срок службы 10 лет.
3. Гарантийное обслуживание не распространяется на механические повреждения, возникшие при транспортировке, хранении или неквалифицированной сборке-установке, а также на ущерб, нанесенный вследствие несчастных случаев или обстоятельств непреодолимой силы.
4. Гарантийное обслуживание не включает периодическое обслуживание и ремонт или замену деталей, вышедших из строя в связи с их естественным износом.
5. Гарантийное обслуживание не производится в случаях: утраты договора и документов об оплате; истечения гарантийного срока; несоблюдения потребителем выше указанных правил хранения, ухода и эксплуатации мебели; самостоятельного ремонта или вмешательства в конструкцию изделия.

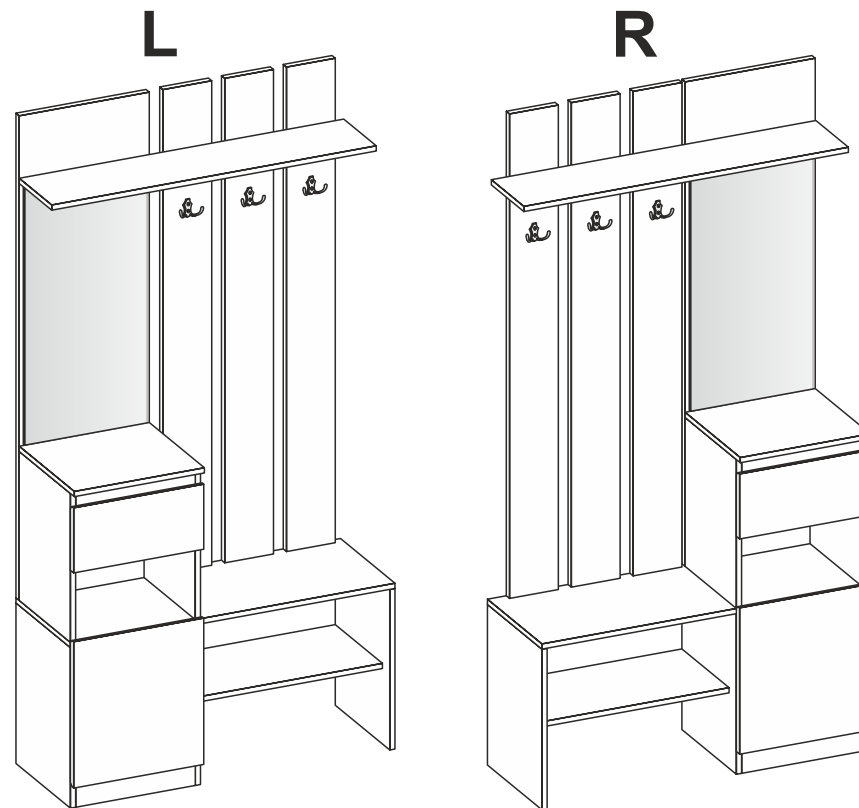
## Примечание

1. Предприятие оставляет за собой право замены лицевой и крепежной фурнитуры на более современную, без внесения изменений в данную инструкцию.
2. Производственными дефектами не являются: незначительное цветовое отличие элементов изделия от образцов, от приобретенной ранее мебели, элементов на замену или по дополнительным заказам.

## Инструкция по сборке, эксплуатации и уходу Спальня "Кэт-1"

### ВЕШАЛКА 1

Габаритные размеры 1000 x 2000 x 360  
Короб ЛДСП, фасад ЛДСП



**Мебельная фабрика ООО «ДИАЛ»**

**«Кэт-1» Вешалка 1**

Изготовлено в соответствии с ГОСТ 16371-2014.  
Гарантия 24 месяца. Срок службы 10 лет. Дата изготовления на упаковке изделия.

Россия, г. Пенза, ул. Антонова, 3  
тел.: 8 (8412) 69-86-30, 69-86-31  
[dial\\_meb@mail.ru](mailto:dial_meb@mail.ru) [www.dialmebel.ru](http://www.dialmebel.ru)



## Инструкция по сборке

Внимательно изучить эскиз и инструкцию по сборке.

**!!! Срок службы мебели зависит от качества сборки изделия, поэтому рекомендуем доверить сборку профессионалам !!!**

**!!! При использовании шурупов и гвоздей обратите внимание на то, чтобы они не оказались слишком длинными или короткими !!!**



Сборка короба изделия:

1. Выбрать расположение вешалки: левое или правое (**В схеме описано правое расположение!**).
2. К цоколю (12) и боковинам (1,2) прибить подпятники (рис.1).
3. В левой боковине (2) досверлить необходимые отверстия для крепления полки (7) и планки (10).
4. Еврошурупами соединить боковины (1,2), цоколь (12), стяжку (6), полку (7), планку (10) и крышу (4).
5. К боковинам (3) прикрутить направляющие винтами-потай 6,3х13 и зафиксировать шурупами 3,5х13 (рис.1).
6. Соединить боковины (3) с планкой (11) шкантами и еврошурупами, затем с крышей (4) эксцентриками и установить на них крышу (5) с помощью шкантов и эксцентриков (рис.1).
7. На собранную часть изделия установить задние стенки (13,14) и полку (9), используя еврошурупы.
8. Замерить диагонали секции (они должны быть равны: +/- 2 мм) и прибить гвоздями 2х20 заднюю стенку из ХДФ (15) (рис.1).

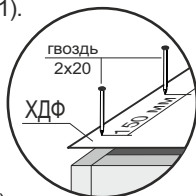
Установка изделия:

9. Установить изделие на постоянное место. Шурупами 4х16 прикрутить уголок 20х20 к крыше (4) и закрепить к стене. Затем закрепить к стене верхнюю часть изделия через задние стенки (13,14). **Так как материалы стен различаются, крепеж для фиксации к стене не прилагается. Для выбора подходящего крепежа обратитесь в специализированный магазин.** (рис.1).

10. Вставить полкодержатели в боковины (2) и установить на них полку (8) (рис.1).
11. Шурупами 4х16 по месту прикрутить крючки к задним стенкам (13) (рис.1).
12. **Только после окончательной сборки** навесить створку (16) на короб изделия, используя петли и шурупы 4х16 (рис.1). Отрегулировать петли.

Сборка выдвижных ящиков:

13. Соединить детали ящика (17,18) еврошурупами. Замерить диагонали полученного ящика и прибить ХДФ (19) гвоздями 2х20 (рис.2).
14. Установить створку (20) на собранный ящик с помощью эксцентриков (рис.2).
15. Прикрутить ответные части направляющих снизу деталей ящика (17) шурупами 3,5х16 (рис.2).
16. Вставить выдвижной ящик в короб изделия.



## Необходимый инструмент

Евроключ 4.5	Отвертка крест.	Отвертка плоская	Молоток	Электродрель	Уровень строит.	Изм. рулетка

## Используемая фурнитура

Гвоздь 2х20	Эксцентрик 16 мм	Еврошуруп 7х50	Шуруп 3,5/4х16	Винт-потай 6.3х13	Шкант	Петля	Направляющие 300 мм
Полкодерж-ль с фиксатором	Уголок 20х20	Крючек мебельный	Подпятник-гвоздь	Заглушка мебельная			

Рис.1

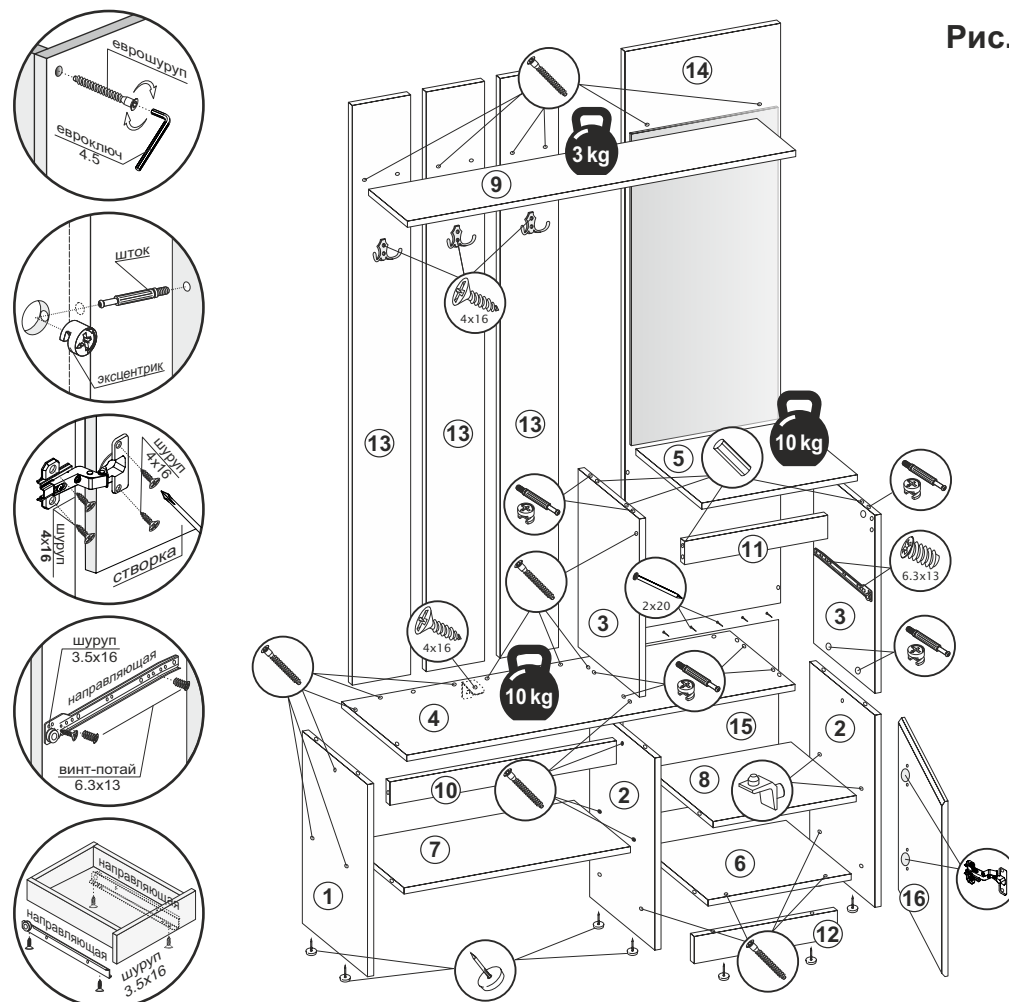
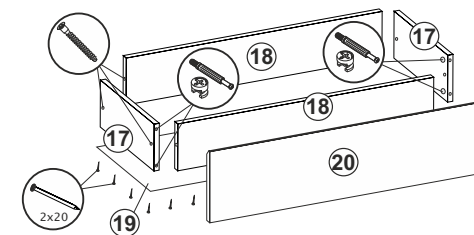


Рис.2

№	Название	Кол-во	Размер, мм
1	Боковина	1	494 x 335
2	Боковина лев/прав	2	494 x 335
3	Боковина лев/прав	2	458 x 319
4	Крыша	1	1000 x 335
5	Крыша	1	402 x 339
6	Стяжка низ	1	368 x 335
7	Полка	1	582 x 290
8	Полка	1	368 x 335
9	Полка	1	1000 x 200
10	Планка	1	582 x 60
11	Планка	1	368 x 60
12	Цоколь	1	368 x 70
13	Задняя стенка	3	1490 x 150
14	Задняя стенка с зерк.	1	1490 x 402
15	ХДФ	1	440 x 397
16	Створка	1	448 x 397



17	Деталь ящика лев/прав	2	300 x 120
18	Деталь ящика	2	311 x 120
19	ХДФ ящика	1	340 x 296
20	Створка ящика	1	397 x 200