

## Правила хранения, ухода и эксплуатации мебели

Для поддержания надлежащего внешнего вида и долговечности мебели рекомендуется соблюдать следующие правила:

1. Использовать мебель строго по назначению.
2. Мебель необходимо хранить и эксплуатировать в сухих и теплых помещениях, оборудованных отоплением и вентиляцией, при температуре не ниже +2 С и не выше +40 С и относительной влажности воздуха от 45 до 70%.
3. Не устанавливать мебель под прямые солнечные лучи, вблизи отопительных приборов, сырых или холодных стен, чтобы избежать ухудшения внешнего вида и эксплуатационных свойств.
4. Не допускать попадания на мебель нагревательных приборов, горячих предметов или воздуха, температура которых превышает +80 С, так как контакт с ними может привести к деформации мебельных материалов. Горячие предметы ставить на теплоизоляционные подставки.
5. Во избежание набухания щитов и отслоения мебельных материалов не допускать скопления воды на поверхности мебельных изделий.

**Претензии по разбуханию элементов мебели не принимаются, так как это происходит только из-за неправильной эксплуатации мебели.**

6. Беречь поверхность мебели от механических повреждений.
7. Уход за мебелью и лицевой фурнитурой осуществлять с помощью мягкой влажной ткани и специально предназначенных для мебели чистящих и полирующих средств. После чего протирать насухо.
8. Не использовать для удаления пятен с мебели средства, содержащие абразивные материалы, эфир, ацетон, бензин и другие растворители.
9. Во избежание порчи мебельной фурнитуры (петли, ручки и др.) следует хранить пищевые кислоты в закрытых сосудах.
10. Для открывания - закрывания дверей и выдвигаемых ящиков не следует прилагать чрезмерных усилий. Их надлежащая работа обеспечивается путем своевременной регулировки и смазки.
11. В случае перестановки мебели полностью освободить изделие от посторонних предметов, вынуть выдвигаемые ящики и съемные полки. Во избежание поломки опор перемещать изделие необходимо над уровнем пола. При необходимости отрегулировать опоры и петли на створках.

## Гарантийные обязательства

1. Предприятие - изготовитель гарантирует сохранность качественных показателей мебели в течение гарантийного срока эксплуатации - 24 месяцев со дня продажи, при условии соблюдения потребителем правил, изложенных в данной инструкции.
2. Срок службы 10 лет.
3. Гарантийное обслуживание не распространяется на механические повреждения, возникшие при транспортировке, хранении или некачественной сборке-установке, а также на ущерб, нанесенный вследствие несчастных случаев или обстоятельств непреодолимой силы.
4. Гарантийное обслуживание не включает периодическое обслуживание и ремонт или замену деталей, вышедших из строя в связи с их естественным износом.
5. Гарантийное обслуживание не производится в случаях: утраты договора и документов об оплате; истечения гарантийного срока; несоблюдения потребителем выше указанных правил хранения, ухода и эксплуатации мебели; самостоятельного ремонта или вмешательства в конструкцию изделия.

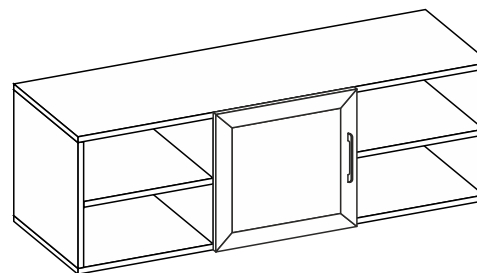
## Примечание

1. Предприятие оставляет за собой право замены лицевой и крепежной фурнитуры на более современную, без внесения изменений в данную инструкцию.
2. Производственными дефектами не являются: незначительное цветовое отличие элементов изделия от образцов, от приобретенной ранее мебели, элементов на замену или по дополнительному заказам.

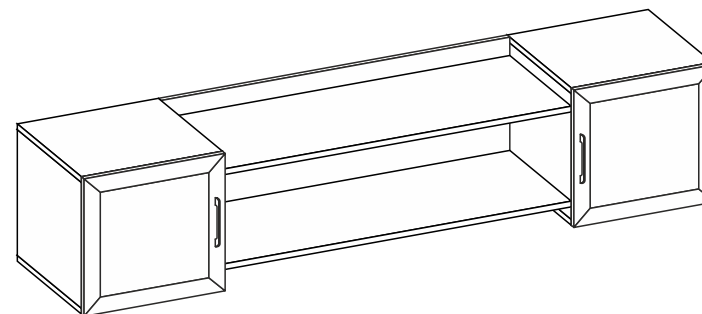
## Инструкция по сборке, эксплуатации и уходу Модульная система "Колибри"

### ПОЛКА НАВЕСНАЯ 1100 / 1940

Габаритные размеры 1100/1940 x 450 x 260  
Короб ЛДСП, фасад МДФ-Рамка



**Полка  
навесная 1100**



**Полка  
навесная 1940**

**Мебельная фабрика ООО «ДИАЛ»**

**«Колибри» Полка Навесная 1100/1940**

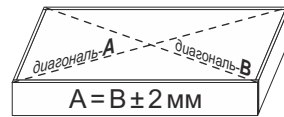
Изготовлено в соответствии с ГОСТ 16371-2014.  
Гарантия 24 месяца. Срок службы 10 лет. Дата изготовления на упаковке изделия.

Россия, г. Пенза, ул. Антонова, 3  
тел.: 8 (8412) 69-86-30, 69-86-31  
[dial\\_meb@mail.ru](mailto:dial_meb@mail.ru) [www.dialmebel.ru](http://www.dialmebel.ru)



## Инструкция по сборке.

1. Внимательно изучить эскиз и инструкцию по сборке.
2. Разложить детали по секциям. Сборку производить в горизонтальном положении лицевой частью вверх.
3. Соединить боковины (1,2), крыши (3), стяжки (4) и заднюю стенку (5) еврошурупами (рис.1,2).
4. Перевернуть изделие лицевой частью вниз и замерить диагонали секции (они должны быть равны:  $\pm 2$  мм). Прибить гвоздями 2x20 заднюю стенку, состоящую из ДВП (6,7), и прикрутить навесы шурупами 4x20 П/Ш (рис.1,2).
5. Монтировать навесные полки к стене с помощью дюбель-винтов (рис.1,2).
6. Соединить изделие межсекционными стяжками с рядом стоящей секцией, предварительно просверлив в их боковинах отверстие  $\varnothing 5$  мм (рис.3).
7. Навесить створки (8), используя петли и шурупы 4x16 (рис.1,2). Отрегулировать петли.
8. Шурупами 4x32 П/Ш прикрутить ручки к створкам (8).
9. При использовании шурупов обратите внимание на то, чтобы они не оказались слишком длинными или короткими.



измерение диагоналей

**Монтировать и регулировать створки после установки собранного изделия на постоянное место**

**Срок службы мебели зависит от качества сборки, поэтому рекомендуем доверить сборку профессионалам.**

### Необходимый инструмент

Евроключ 4.5	Отвертки	Молоток	Плоскогубцы	Электродрель	Уровень строит.	Изм. рулетка

### Используемая фурнитура

Гвоздь 2x20	Еврошуруп 7x50	Шуруп 4x16	Шуруп 4x20 П/Ш	Шуруп 4x32 П/Ш	Петля		
Ручка	Дюбель-винт	Навес прямой	Мебельная стяжка	Заглушка мебельная			

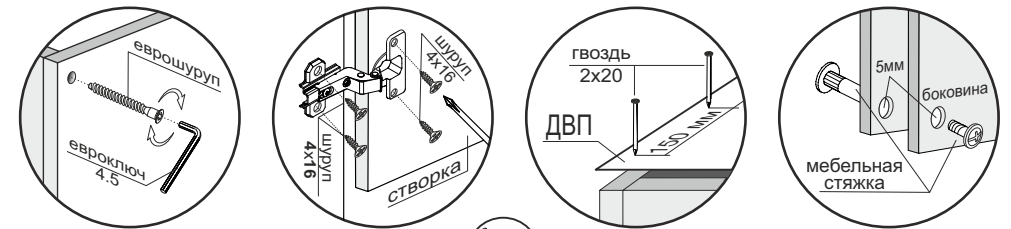


Рис.1

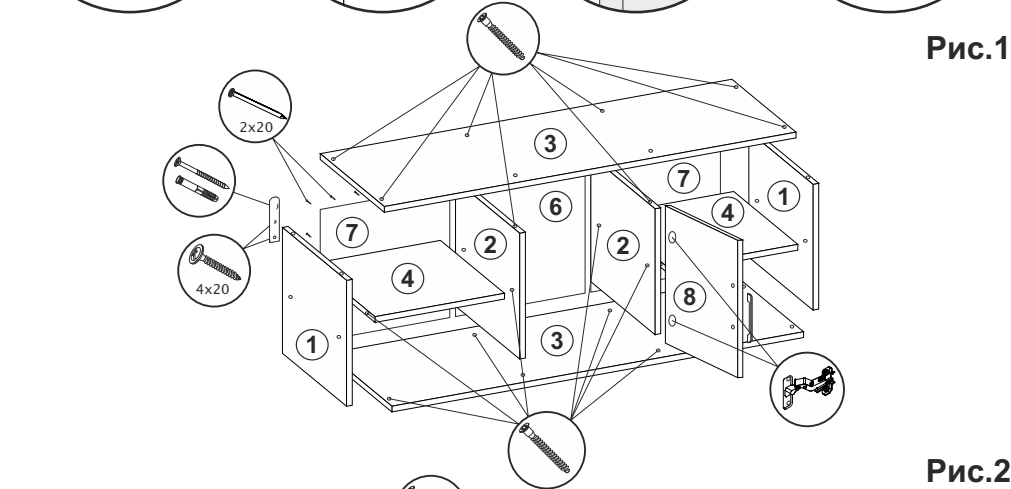
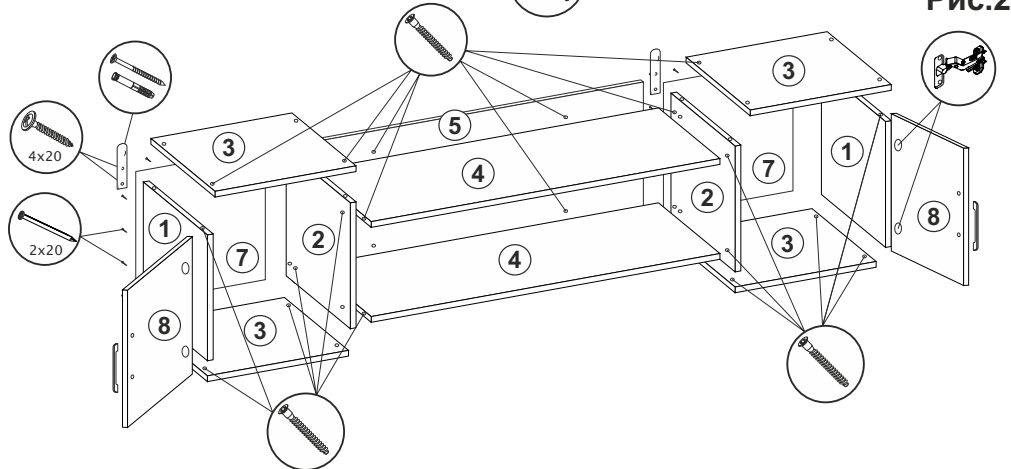


Рис.2



**Полка навесная 1100 мм 1940 мм**

№	Название	Кол-во	Размер, мм	Кол-во	Размер, мм
1	Боковина	2	418 x 240	2	418 x 240
2	Боковина-Центр	2	418 x 240	2	418 x 240
3	Крыша	2	1100 x 240	4	450 x 240
4	Стяжка	2	309 x 240	2	1040 x 224
5	Задняя стенка	—	—	1	1040 x 450
6	ДВП	1	434 x 447	—	—
7	ДВП	2	331 x 447	2	447 x 447
8	Створка	1	447 x 447	2	447 x 447