

Правила хранения, ухода и эксплуатации мебели

Для поддержания надлежащего внешнего вида и долговечности мебели рекомендуется соблюдать следующие правила:

1. Использовать мебель строго по назначению.
2. Мебель необходимо хранить и эксплуатировать в сухих и теплых помещениях, оборудованных отоплением и вентиляцией, при температуре не ниже +2 С и не выше +40 С и относительной влажности воздуха от 45 до 70%.
3. Не устанавливать мебель под прямые солнечные лучи, вблизи отопительных приборов, сырых или холодных стен, чтобы избежать ухудшения внешнего вида и эксплуатационных свойств.
4. Не допускать попадания на мебель нагревательных приборов, горячих предметов или воздуха, температура которых превышает +80 С, так как контакт с ними может привести к деформации мебельных материалов. Горячие предметы ставить на теплоизоляционные подставки.
5. Во избежание набухания щитов и отслоения мебельных материалов не допускать скопления воды на поверхности мебельных изделий.

Претензии по разбуханию элементов мебели не принимаются, так как это происходит только из-за неправильной эксплуатации мебели.

6. Беречь поверхность мебели от механических повреждений.
7. Уход за мебелью и лицевой фурнитурой осуществлять с помощью мягкой влажной ткани и специально предназначенных для мебели чистящих и полирующих средств. После чего протирать насухо.
8. Не использовать для удаления пятен с мебели средства, содержащие абразивные материалы, эфир, ацетон, бензин и другие растворители.
9. Во избежание порчи мебельной фурнитуры (петли, ручки и др.) следует хранить пищевые кислоты в закрытых сосудах.
10. Для открывания - закрывания дверей и выдвигаемых ящиков не следует прилагать чрезмерных усилий. Их надлежащая работа обеспечивается путем своевременной регулировки и смазки.
11. В случае перестановки мебели полностью освободить изделие от посторонних предметов, вынуть выдвигаемые ящики и съемные полки. Во избежание поломки опор перемещать изделие необходимо над уровнем пола. При необходимости отрегулировать опоры и петли на створках.

Гарантийные обязательства

1. Предприятие - изготовитель гарантирует сохранность качественных показателей мебели в течение гарантийного срока эксплуатации - 24 месяцев со дня продажи, при условии соблюдения потребителем правил, изложенных в данной инструкции.
2. Срок службы 10 лет.
3. Гарантийное обслуживание не распространяется на механические повреждения, возникшие при транспортировке, хранении или некачественной сборке-установке, а также на ущерб, нанесенный вследствие несчастных случаев или обстоятельств непреодолимой силы.
4. Гарантийное обслуживание не включает периодическое обслуживание и ремонт или замену деталей, вышедших из строя в связи с их естественным износом.
5. Гарантийное обслуживание не производится в случаях: утраты договора и документов об оплате; истечения гарантийного срока; несоблюдения потребителем выше указанных правил хранения, ухода и эксплуатации мебели; самостоятельного ремонта или вмешательства в конструкцию изделия.

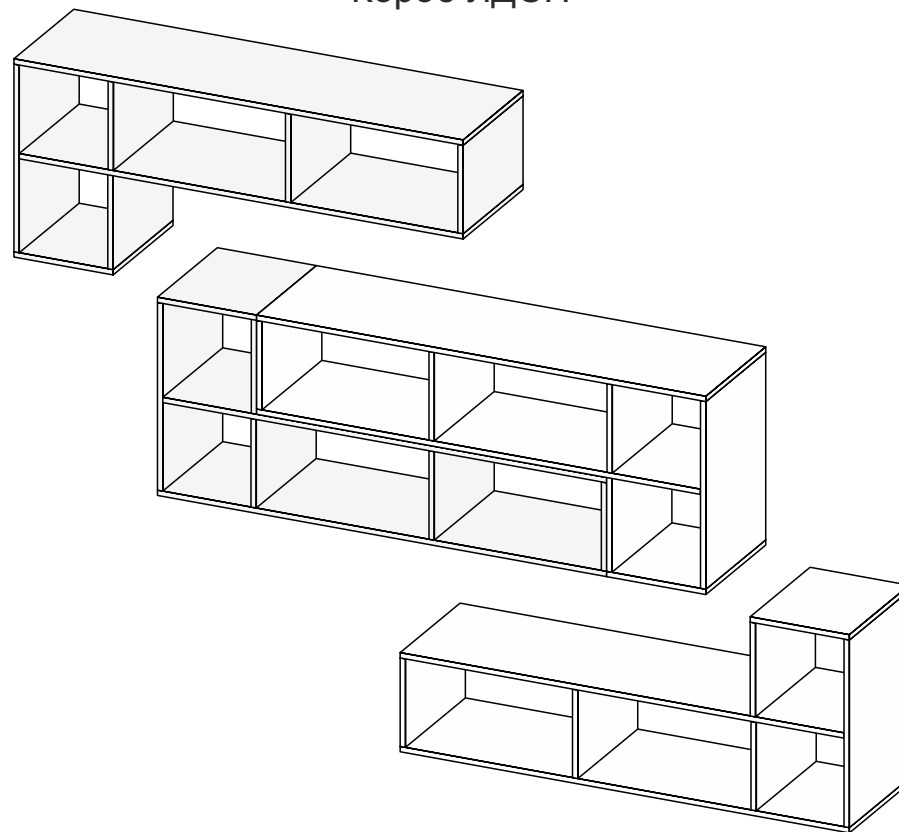
Примечание

1. Предприятие оставляет за собой право замены лицевой и крепежной фурнитуры на более современную, без внесения изменений в данную инструкцию.
2. Производственными дефектами не являются: незначительное цветовое отличие элементов изделия от образцов, от приобретенной ранее мебели, элементов на замену или по дополнительному заказам.

Инструкция по сборке, эксплуатации и уходу МФ "МИНИ"

СТЕЛЛАЖ УНИВЕРСАЛЬНЫЙ

Габаритные размеры 1350 x 600 x 330
Короб ЛДСП



Мебельная фабрика ООО «ДИАЛ»

МФ «Мини» Стеллаж Универсальный

Изготовлено в соответствии с ГОСТ 16371-2014.
Гарантия 24 месяца. Срок службы 10 лет. Дата изготовления на упаковке изделия.

Россия, г. Пенза, ул. Антонова, 3
тел.: 8 (8412) 69-86-30, 69-86-31
dial_meb@mail.ru www.dialmebel.ru



Инструкция по сборке

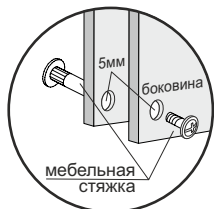
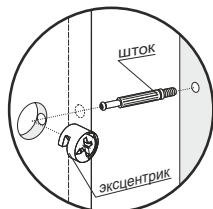
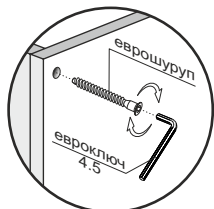
Внимательно изучите эскиз и инструкцию по сборке.

Сборку производить в горизонтальном положении.

!!! Срок службы мебели зависит от качества сборки изделия, поэтому рекомендуем доверить сборку профессионалам !!!

!!! При использовании шурупов и гвоздей обратите внимание на то, чтобы они не оказались слишком длинными или короткими !!!

1. Выбрать расположение изделия: левое или правое, горизонтальное или вертикальное.
2. Соединить крыши (1,2), боковину (4) и стяжки (6), используя шканты и еврошурупы (рис.1).
3. С помощью шкантов и эксцентриков установить на крышу (2) боковину (5) (рис.1).
4. Шкантами и еврошурупами соединить крышу (3) с боковинами (4,5) (рис.1).
5. Если у Вас стеллаж навесной, то прикрутить навесы с заглушкой к боковине (4) и стяжке (6) не ближе 3 мм от крыши (1) шурупами 4x16 П/Ш (рис.2). **Так как материалы стен различаются, крепеж для фиксации к стене не прилагается. Для выбора подходящего крепежа обратитесь в местный специализированный магазин.**
6. Если Вы будете устанавливать стеллаж на пол, то к нижней поверхности изделия приклеить подпятники (рис.3).
7. В случае установки стеллажей рядом или друг на друга, необходимо соединить изделия между собой межсекционными стяжками, предварительно просверлив отверстие Ø5 мм.



**! Нагрузка на изделие не должна превышать 10 кг
НЕ САДИТЬСЯ! НЕ ВСТАВАТЬ! !**

Необходимый инструмент

Евроключ 4.5	Отвертки	Молоток	Глосогубцы	Электродрель	Уровень строит.	Изм. рулетка

Используемая фурнитура

Эксцентрик 16 мм	Еврошуруп 7x50	Шуруп 4x16 П/Ш	Шкант	Мебельная стяжка	Навес шкафа с заглушкой	Подпятник войлочный	Заглушка мебельная

Рис.1

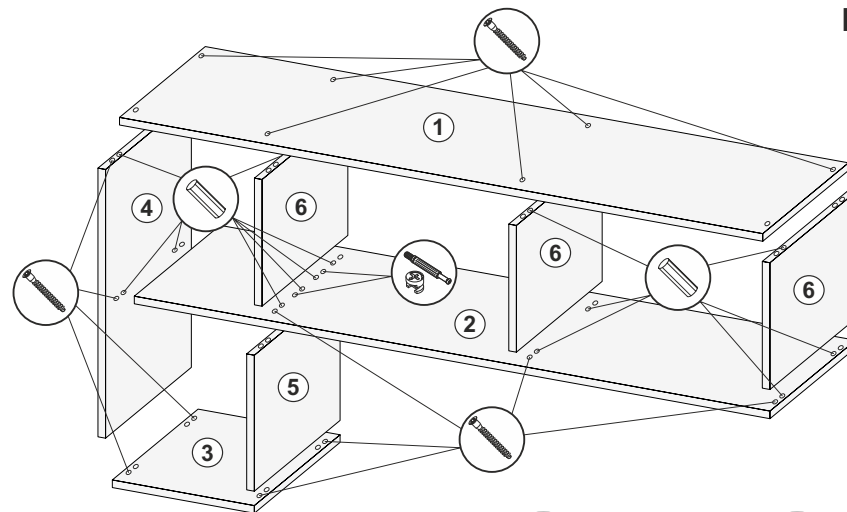


Рис.2

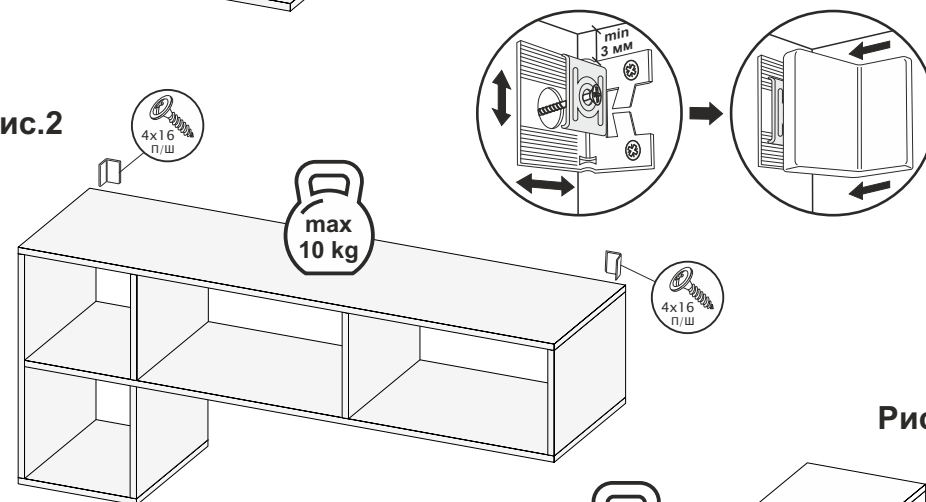
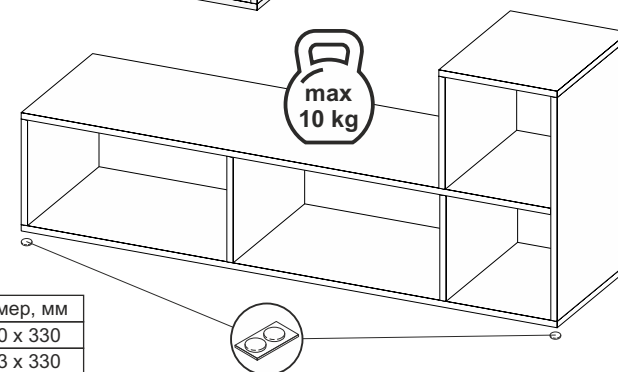


Рис.3



№	Название	Кол-во	Размер, мм
1	Крыша	1	1350 x 330
2	Крыша	1	1333 x 330
3	Крыша	1	298 x 330
4	Боковина	1	564 x 330
5	Боковина	1	282 x 330
6	Стяжка	3	266 x 330