

Правила хранения, ухода и эксплуатации мебели

Для поддержания надлежащего внешнего вида и долговечности мебели рекомендуется соблюдать следующие правила:

1. Использовать мебель строго по назначению.
2. Мебель необходимо хранить и эксплуатировать в сухих и теплых помещениях, оборудованных отоплением и вентиляцией, при температуре не ниже +2 С и не выше +40 С и относительной влажности воздуха от 45 до 70%.
3. Не устанавливать мебель под прямые солнечные лучи, вблизи отопительных приборов, сырых или холодных стен, чтобы избежать ухудшения внешнего вида и эксплуатационных свойств.
4. Не допускать попадания на мебель нагревательных приборов, горячих предметов или воздуха, температура которых превышает +80 С, так как контакт с ними может привести к деформации мебельных материалов. Горячие предметы ставить на теплоизоляционные подставки.
5. Во избежание набухания щитов и отслоения мебельных материалов не допускать скопления воды на поверхности мебельных изделий.

Претензии по разбуханию элементов мебели не принимаются, так как это происходит только из-за неправильной эксплуатации мебели.

6. Беречь поверхность мебели от механических повреждений.
7. Уход за мебелью и лицевой фурнитурой осуществлять с помощью мягкой влажной ткани и специально предназначенных для мебели чистящих и полирующих средств. После чего протирать насухо.
8. Не использовать для удаления пятен с мебели средства, содержащие абразивные материалы, эфир, ацетон, бензин и другие растворители.
9. Во избежание порчи мебельной фурнитуры (петли, ручки и др.) следует хранить пищевые кислоты в закрытых сосудах.
10. Для открывания - закрывания дверей и выдвигаемых ящиков не следует прилагать чрезмерных усилий. Их надлежащая работа обеспечивается путем своевременной регулировки и смазки.
11. В случае перестановки мебели полностью освободить изделие от посторонних предметов, вынуть выдвигаемые ящики и съемные полки. Во избежание поломки опор перемещать изделие необходимо над уровнем пола. При необходимости отрегулировать опоры и петли на створках.

Гарантийные обязательства

1. Предприятие - изготовитель гарантирует сохранность качественных показателей мебели в течение гарантийного срока эксплуатации - 24 месяцев со дня продажи, при условии соблюдения потребителем правил, изложенных в данной инструкции.
2. Срок службы 10 лет.
3. Гарантийное обслуживание не распространяется на механические повреждения, возникшие при транспортировке, хранении или неквалифицированной сборке-установке, а также на ущерб, нанесенный вследствие несчастных случаев или обстоятельств непреодолимой силы.
4. Гарантийное обслуживание не включает периодическое обслуживание и ремонт или замену деталей, вышедших из строя в связи с их естественным износом.
5. Гарантийное обслуживание не производится в случаях: утраты договора и документов об оплате; истечения гарантийного срока; несоблюдения потребителем выше указанных правил хранения, ухода и эксплуатации мебели; самостоятельного ремонта или вмешательства в конструкцию изделия.

Примечание

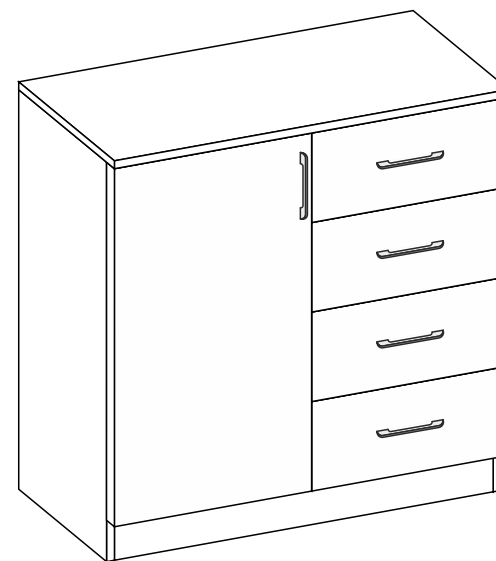
1. Предприятие оставляет за собой право замены лицевой и крепежной фурнитуры на более современную, без внесения изменений в данную инструкцию.
2. Производственными дефектами не являются: незначительное цветовое отличие элементов изделия от образцов, от приобретенной ранее мебели, элементов на замену или по дополнительным заказам.

Инструкция по сборке, эксплуатации и уходу Спальня "Кэт-7"

КОМОД СО СТВОРКОЙ И ЯЩИКАМИ_М

Габаритные размеры 900 x 816 x 450

Короб ЛДСП, фасад ЛДСП



Мебельная фабрика ООО «ДИАЛ»

Комод со створкой и ящиками_М

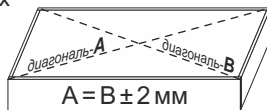
Изготовлено в соответствии с ГОСТ 16371-2014.
Гарантия 24 месяца. Срок службы 10 лет. Дата изготовления на упаковке изделия.

Россия, г. Пенза, ул. Антонова, 3
тел.: 8 (8412) 69-86-30, 69-86-31
dial_meb@mail.ru www.dialmebel.ru



Инструкция по сборке

1. Внимательно изучить эскиз и инструкцию по сборке.
2. Разложить детали по секциям. Сборку производить в горизонтальном положении лицевой частью вверх.
3. К правой боковине (1) и поперечине (2) прикрутить направляющие шурупами 3,5x16 по наметкам (рис.1).
4. Соединить боковины (1), поперечину (2), стяжки (4,5) и цоколь (11) еврошурупами (рис.1).
5. Вставить шканти в поперечину (2). Затем к собранной части изделия монтировать крышу (3), используя эксцентрики (рис.1).
6. Перевернуть изделие лицевой частью вниз и замерить диагонали секции (они должны быть равны: ± 2 мм). Прибить гвоздями 2x20 подпятники и заднюю стенку из ДВП (9,10).
7. Установить короб комода на постоянное место. Навесить створку (12), используя петли и шурупы 4x16 (рис.1). Отрегулировать петли.
8. Выбрать расположение створки (12) (справа или слева от выдвижных ящиков) и **аккуратно** досверлить с нужной стороны отверстия под ручку $\varnothing 5$ мм. Оставшиеся технические отверстия закрыть мебельными заглушками d5 (рис.1). Прикрутить ручки к створке (12) шурупами 4x25 (рис.1).
9. Произвести сборку ящиков: соединить детали ящика (6,7) еврошурупами. Замерить диагонали получившихся ящиков (они должны быть равны: ± 2 мм) и прибить ДВП (8) гвоздями 2x20 (рис. 1.1).
10. Прикрутить ручки к створкам (13) шурупами 4x25 (рис.1.1).
11. Установить створки (13) на собранные ящики с помощью эксцентриков (рис.1.1).
12. К собранным ящикам прикрутить ответные части направляющих (снизу деталей ящика (7)) шурупами 3,5x16 (рис.1.1).
13. Вставить ящики.
14. **При использовании шурупов обратите внимание на то, чтобы они не оказались слишком длинными или короткими.**



измерение диагоналей

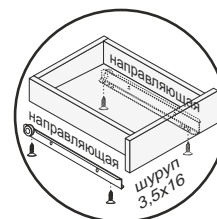
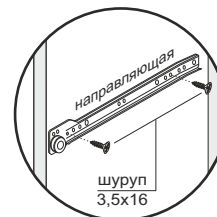
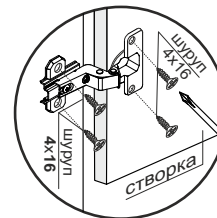
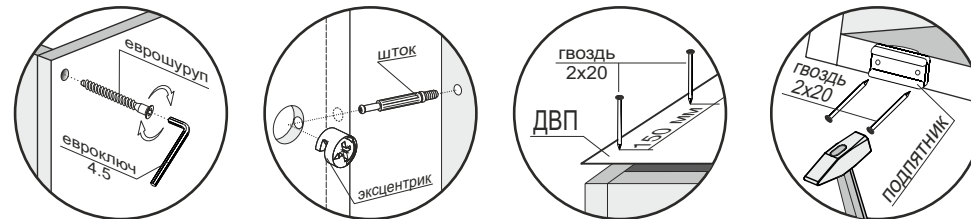
Срок службы мебели зависит от качества сборки, поэтому рекомендуем доверить сборку профессионалам

Необходимый инструмент

Еврокюльч 4.5	Отвертка крест.	Отвертка плоская	Молоток	Электродрель	Уровень строит.	Изм. рулетка

Используемая фурнитура

Гвоздь 2x20	Эксцентрик 16 мм	Еврошуруп 7x50	Шуруп 3,5/4x16	Шуруп 4x25	Шканти		
Направляющие 400 мм	Петля	Ручка 96	Подпятник	Заглушка мебельная	Мебельная заглушка d5		



Ручку крепить шурупами 4x25

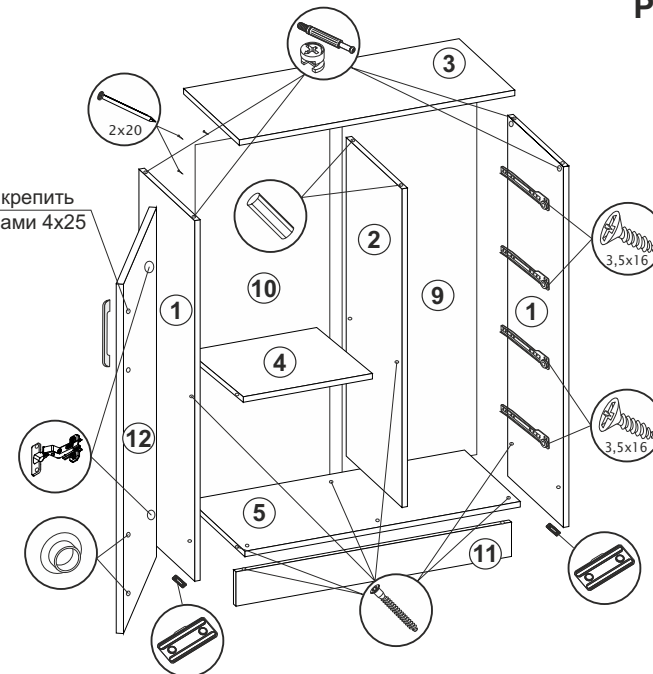
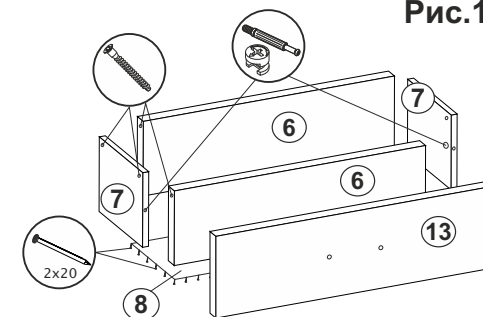


Рис.1

Рис.1.1

№	Название	Кол-во	Размер, мм
1	Боковина	2	430 x 800
2	Поперечина	1	430 x 684
3	Крыша	1	900 x 450
4	Стяжка	1	434 x 430
5	Стяжка	1	868 x 430
6	Деталь ящика	8	360 x 100
7	Деталь ящика	8	400 x 100
8	ДВП	4	390 x 397
9	ДВП	1	715 x 440
10	ДВП	1	715 x 456
11	Цоколь	1	868 x 100
12	Створка	1	447 x 697
13	Створка ящика	4	447 x 172



Ручки на ящики приворачивать шурупами 4x25.

Ответные части направляющих устанавливать снизу детали ящика (7) шурупами 3,5x16.