

Правила хранения, ухода и эксплуатации мебели

Для поддержания надлежащего внешнего вида и долговечности мебели рекомендуется соблюдать следующие правила:

1. Мебель для сидения и лежания использовать строго по назначению (не вставать, не прыгать).
2. Мебель необходимо хранить и эксплуатировать в сухих и теплых помещениях, оборудованных отоплением и вентиляцией, при температуре не ниже +2 С и не выше +40 С и относительной влажности воздуха от 45 до 70%.
3. Не устанавливать мебель под прямые солнечные лучи, вблизи отопительных приборов, сырых или холодных стен, чтобы избежать ухудшения внешнего вида и эксплуатационных свойств.
4. Не допускать попадания на мебель нагревательных приборов, горячих предметов или воздуха, температура которых превышает +80 С, так как контакт с ними может привести к деформации мебельных материалов.
5. Во избежание набухания щитов и отслоения мебельных материалов не допускать скопления воды на поверхности мебельных изделий.

Претензии по разбуханию элементов мебели не принимаются, так как это происходит только из-за неправильной эксплуатации мебели.

6. Беречь поверхность мебели от механических повреждений.
7. Уход за мебелью и лицевой фурнитурой осуществлять с помощью мягкой влажной ткани и специально предназначенных для мебели чистящих и полирующих средств. После чего протирать насухо.
8. Не использовать для удаления пятен с мебели средства, содержащие абразивные материалы, эфир, ацетон, бензин и другие растворители.
9. При наличии в мебели мягких элементов, обивочной ткани или съемного покрытия, для удаления загрязнений пользуйтесь услугами химчисток. Мебельные ткани НЕЛЬЗЯ СТИРАТЬ!
10. Не прилагать больших усилий для открывания - закрывания механизмов трансформации и выдвижных элементов. Их надлежащая работа обеспечивается путем правильной сборки, своевременной регулировки и смазки.
11. В случае перестановки мебели полностью освободить изделие от посторонних предметов и выдвижных элементов. Перемещать изделие следует над уровнем пола, поддерживая снизу.

Гарантийные обязательства

1. Предприятие - изготовитель гарантирует сохранность качественных показателей мебели в течение гарантийного срока эксплуатации - 24 месяцев со дня продажи, при условии соблюдения потребителем правил, изложенных в данной инструкции.
2. Срок службы 10 лет.
3. Гарантийное обслуживание не распространяется на механические повреждения, возникшие при транспортировке, хранении или некачественной сборке-установке, а также на ущерб, нанесенный вследствие несчастных случаев или обстоятельств непреодолимой силы.
4. Гарантийное обслуживание не включает периодическое обслуживание и ремонт или замену деталей, вышедших из строя в связи с их естественным износом.
5. Гарантийное обслуживание не производится в случаях: утраты договора и документов об оплате; истечения гарантийного срока; несоблюдения потребителем выше указанных правил хранения, ухода и эксплуатации мебели; самостоятельного ремонта или вмешательства в конструкцию изделия.

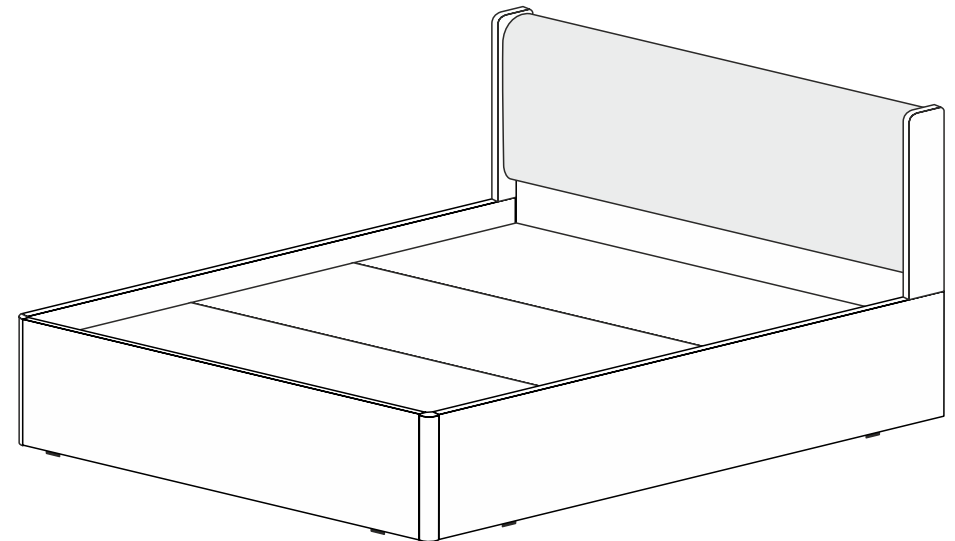
Примечание

1. Предприятие оставляет за собой право замены лицевой и крепежной фурнитуры на более современную, без внесения изменений в данную инструкцию.
2. Производственными дефектами не являются: незначительное цветовое отличие элементов изделия от образцов, от приобретенной ранее мебели, элементов на замену или по дополнительным заказам.

Инструкция по сборке, эксплуатации и уходу

КРОВАТЬ АРТ. 003-М1

Габаритные размеры 1245 / 1445 / 1645 x 950 x 2130
Короб ЛДСП, фасад ЛДСП, МДФ, экокожа



Мебельная фабрика ООО «ДИАЛ»

Кровать арт. 003-М1

Изготовлено в соответствии с ГОСТ 19917-2014.
Гарантия 24 месяца. Срок службы 10 лет. Дата изготовления на упаковке изделия.

Россия, г. Пенза, ул. Антонова, 3
тел.: 8 (8412) 69-86-30, 69-86-31
dial_meb@mail.ru www.dialmebel.ru



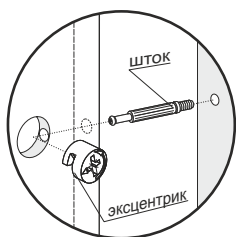
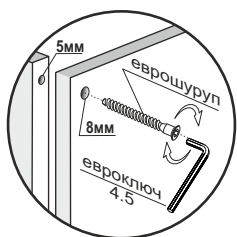
Инструкция по сборке.



1. Внимательно изучить эскиз и инструкцию по сборке.
2. **При использовании шурупов обратите внимание на то, чтобы они не оказались слишком длинными или короткими.**
3. Прибить гвоздями 2x20 подпятники к царгам (1) и щиткам (4,6). Подпятники прибивать ограничительным ребром вовнутрь (рис.1).
4. К царгам (1) монтировать планки (3) шурупами 4x30 (рис.1). Шурупы не перетягивать, чтобы не повредить обратную сторону царг (1).
5. Соединить царги (1), стяжку (2), щиток (4) и угловой профиль (5) с помощью эксцентриков и уголков трапеций. Уголки рекомендуем крепить на уровне планки (3) шурупами 4x16 П/Ш.
6. Собрать головной щиток: скрепить щиток (6), стяжки (9,10), мягкую часть (7) и накладку (8), используя еврошурупы (рис.1).
7. Собранный щиток монтировать к царгам (1) и стяжке (2) еврошурупами (рис.1).
8. Установить ортопед ЛДСП (11) на планки (3) и стяжку (2). Закрепить ортопед (11) на стяжке (2) еврошурупами, а на планках (3) шурупами 4x30 (рис.1).
9. Готовое изделия необходимо установить на ровную поверхность. В противном случае возможны несовпадение углов и перекос всего изделия.

Нагрузка на изделие должна распределяться равномерно и не превышать 150 кг на одно спальное место

Срок службы мебели зависит от качества сборки, поэтому рекомендуем доверить сборку профессионалам.



Необходимый инструмент

Евроключ 4.5	Отвертка крест.	Молоток	Плоскогубцы	Электродрель	Уровень строит.	Изм. рулетка

Используемая фурнитура

Гвоздь 2x20	Еврошуруп 7x50	Шуруп 4x16 П/Ш	Шуруп 4x30	Эксцентрик 16 мм	Уголок Трапеция	Подпятник	Заглушка мебельная

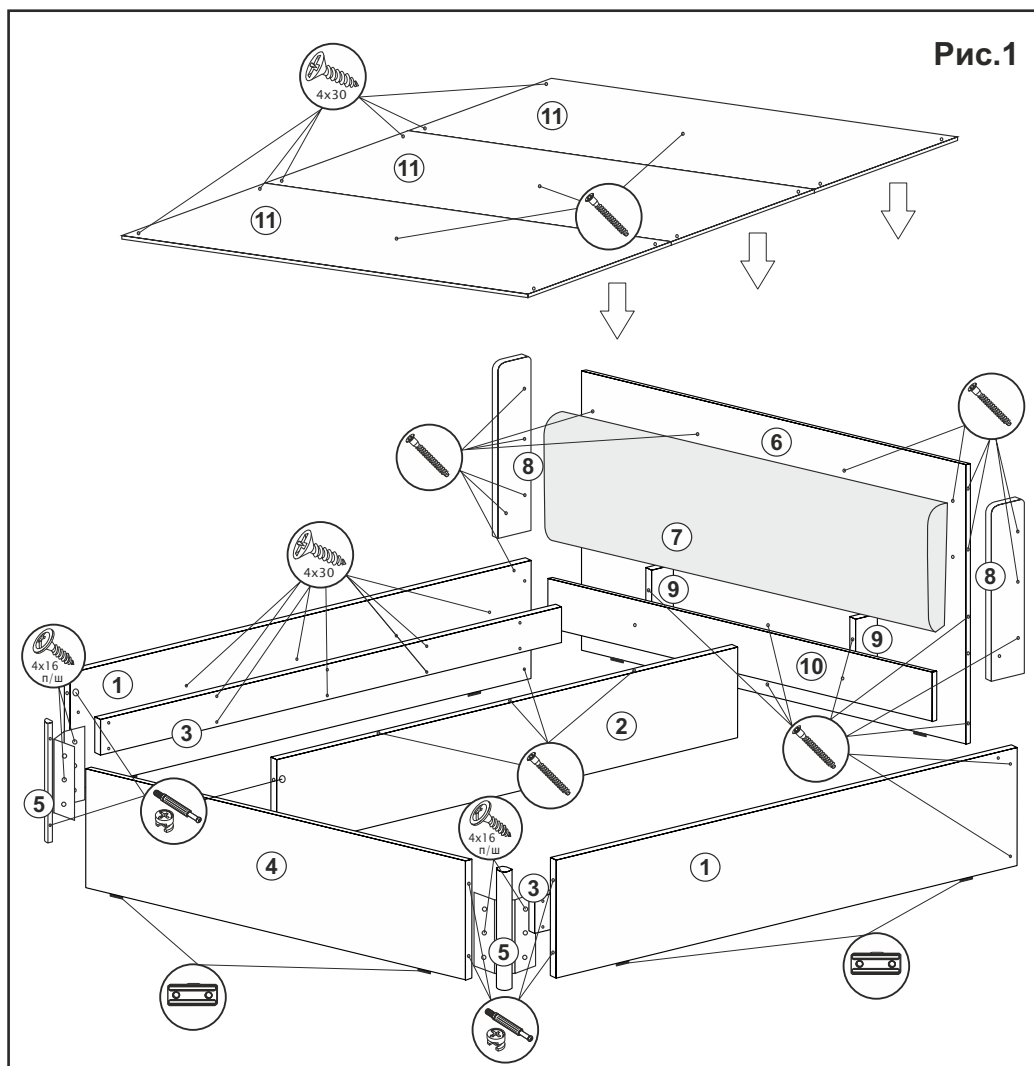


Рис.1

Кровать арт. 003

		1,2 м	1,4 м	1,6 м	
№	Название	Кол-во	Размер, мм	Размер, мм	Размер, мм
1	Царга	2	2100 x 350	2100 x 350	2100 x 350
2	Стяжка	1	2095 x 260	2095 x 260	2095 x 260
3	Планка	2	2040 x 100	2040 x 100	2040 x 100
4	Щиток низкий	1	1180 x 350	1380 x 350	1580 x 350
5	Профиль угловой	2	350 x 33	350 x 33	350 x 33
6	Щиток головной	1	1210 x 900	1410 x 900	1610 x 900
7	Щиток мягкий	1	1215 x 490	1415 x 490	1615 x 490
8	Накладка	2	600 x 130	600 x 130	600 x 130
9	Стяжка	2	68 x 170	68 x 170	68 x 170
10	Стяжка	1	1210 x 170	1410 x 170	1610 x 170
11	Ортопед ЛДСП	3	1210 x 660	1410 x 660	1610 x 660