

Правила хранения, ухода и эксплуатации мебели

Для поддержания надлежащего внешнего вида и долговечности мебели рекомендуется соблюдать следующие правила:

1. Использовать мебель строго по назначению.
2. Мебель необходимо хранить и эксплуатировать в сухих и теплых помещениях, оборудованных отоплением и вентиляцией, при температуре не ниже +2 С и не выше +40 С и относительной влажности воздуха от 45 до 70%.
3. Не устанавливать мебель под прямые солнечные лучи, вблизи отопительных приборов, сырых или холодных стен, чтобы избежать ухудшения внешнего вида и эксплуатационных свойств.
4. Не допускать попадания на мебель нагревательных приборов, горячих предметов или воздуха, температура которых превышает +80 С, так как контакт с ними может привести к деформации мебельных материалов. Горячие предметы ставить на теплоизоляционные подставки.
5. Во избежание набухания щитов и отслоения мебельных материалов не допускать скопления воды на поверхности мебельных изделий.

Претензии по разбуханию элементов мебели не принимаются, так как это происходит только из-за неправильной эксплуатации мебели.

6. Беречь поверхность мебели от механических повреждений.
7. Уход за мебелью и лицевой фурнитурой осуществлять с помощью мягкой влажной ткани и специально предназначенных для мебели чистящих и полирующих средств. После чего протирать насухо.
8. Не использовать для удаления пятен с мебели средства, содержащие абразивные материалы, эфир, ацетон, бензин и другие растворители.
9. Во избежание порчи мебельной фурнитуры (петли, ручки и др.) следует хранить пищевые кислоты в закрытых сосудах.
10. Для открывания - закрывания дверей и выдвижных ящиков не следует прилагать чрезмерных усилий. Их надлежащая работа обеспечивается путем своевременной регулировки и смазки.
11. В случае перестановки мебели полностью освободить изделие от посторонних предметов, вынуть выдвижные ящики и съемные полки. Во избежание поломки опор перемещать изделие необходимо над уровнем пола. При необходимости отрегулировать опоры и петли на створках.

Гарантийные обязательства

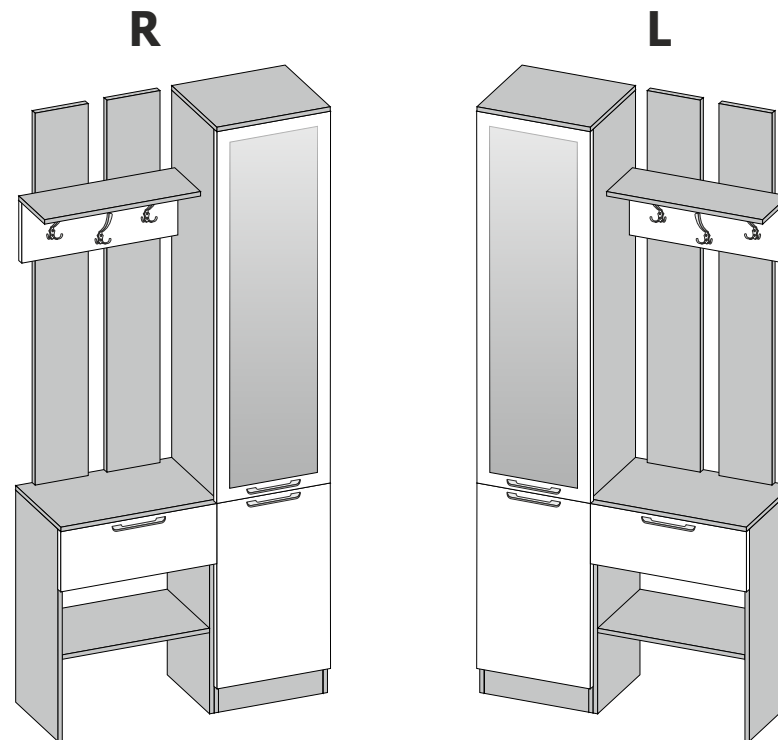
1. Предприятие - изготовитель гарантирует сохранность качественных показателей мебели в течение гарантийного срока эксплуатации - 24 месяцев со дня продажи, при условии соблюдения потребителем правил, изложенных в данной инструкции.
2. Срок службы 10 лет.
3. Гарантийное обслуживание не распространяется на механические повреждения, возникшие при транспортировке, хранении или некачественной сборке-установке, а также на ущерб, нанесенный вследствие несчастных случаев или обстоятельств непреодолимой силы.
4. Гарантийное обслуживание не включает периодическое обслуживание и ремонт или замену деталей, вышедших из строя в связи с их естественным износом.
5. Гарантийное обслуживание не производится в случаях: утраты договора и документов об оплате; истечения гарантийного срока; несоблюдения потребителем выше указанных правил хранения, ухода и эксплуатации мебели; самостоятельного ремонта или вмешательства в конструкцию изделия.

Примечание

1. Предприятие оставляет за собой право замены лицевой и крепежной фурнитуры на более современную, без внесения изменений в данную инструкцию.
2. Производственными дефектами не являются: незначительное цветовое отличие элементов изделия от образцов, от приобретенной ранее мебели, элементов на замену или по дополнительным заказам.

Инструкция по сборке, эксплуатации и уходу. Прихожая "Иннэс-3"

Габаритные размеры 950 x 1946 x 375
Короб ЛДСП, фасад ЛДСП / Зеркало



Мебельная фабрика ООО «ДИАЛ»

«Иннэс-12» Пенал / Шкаф

Изготовлено в соответствии с ГОСТ 16371-2014.
Гарантия 24 месяца. Срок службы 10 лет. Дата изготовления на упаковке изделия.

Россия, г. Пенза, ул. Антонова, 3
тел.: 8 (8412) 69-86-30, 69-86-31
dial_meb@mail.ru www.dialmebel.ru



Инструкция по сборке.

1. Внимательно изучить эскиз и инструкцию по сборке. Разложить детали по секциям.
2. Выбрать расположение стенки: левое или правое. (**В схеме описано левое расположение!**)
3. Собрать короб пенала. Соединить боковины (1), крышу (3), стяжки (5) и цоколь (10) еврошурупами. Перевернуть изделие лицевой частью вниз и замерить диагонали секции (они должны быть равны: +/- 2мм). Прибить гвоздями 2x20 ДВП (13,14) к задней стенке пенала.
4. Собрать короб тумбы. К боковинам (2) прибить гвоздями 2x20 подпятники и монтировать направляющие шурупами 3x16 по наметкам (рис.1). Соединить боковины (2) и стяжку (6) еврошурупами. К собранному изделию монтировать крышу (4) с помощью эксцентриков.
5. Собрать вешалку. Соединить планку (8) с задней стенкой (9) шурупами 4x30. Развернуть стяжку (7) сверловкой к боковине пенала и монтировать к задней стенке (9) еврошурупами.
6. Соединить заднюю стенку вешалки (9) с крышей тумбы (4) с помощью еврошурупов (рис.1).
7. Досверлить отверстия ø8 в боковине (1) и монтировать к пеналу стяжку (7) еврошурупами.
8. Стянуть пенал с тумбой межсекционными стяжками, предварительно просверлив отверстия ø5 в боковинах (1,2) (желательно под крышкой (4) и стяжкой (6)) (рис.1).
9. Перевернуть изделие лицевой частью вниз и прибить гвоздями 2x20 ДВП (15) к задней стенке тумбы (рис.1).
10. Установить короб шкафа на постоянное место. Навесить створки (17,18), используя накладные петли и шурупы 4x16. Отрегулировать петли (в случае неровности поверхности).
11. Вставить полки (20), используя полкодержатели с фиксатором (рис.1).
12. Прикрутить ручки (96 мм) шурупами 4x25 к створке (19) и к створкам (17,18), предварительно досверлив отверстия ø5 в зависимости от расположения створок (L/R) (рис.1, рис.1.1).
13. Произвести сборку ящика, используя еврошурупы, и прибить ДВП (16) гвоздями 2x20. Установить створку (19) на собранный ящик с помощью эксцентриков. К собранному ящику прикрутить ответные части направляющих (снизу деталей ящика (11)) шурупами 4x16. Вставить ящики (рис.1.1).
14. Прикрутить крючки к планке (8) шурупами 4x16 (рис.1).
15. **После сборки всего изделия необходимо его крепить к стене с помощью дюбель-винта** (желательно над стяжкой (7)).
16. При использовании шурупов обратите внимание на то, чтобы они не оказались слишком длинными или короткими.

Срок службы мебели зависит от качества сборки, поэтому рекомендуем доверить сборку профессионалам.

Необходимый инструмент

Евроключ 4.5	Отвертка крест.	Отвертка плоская	Молоток	Электродрель	Уровень строит.	Изм. рулетка

Используемая фурнитура

Гвоздь 2x20	Еврошуруп 7x50	Шуруп 3x16/4x16	Шуруп 4x25	Шуруп 4x30	Дюбель-винт	Эксцентрик 16 мм	Мебельная стяжка
Направляющие 350 мм	Петля	Полкодержатель с фиксатором	Крючек мебельный	Ручка 96	Подпятник	Заглушка мебельная	

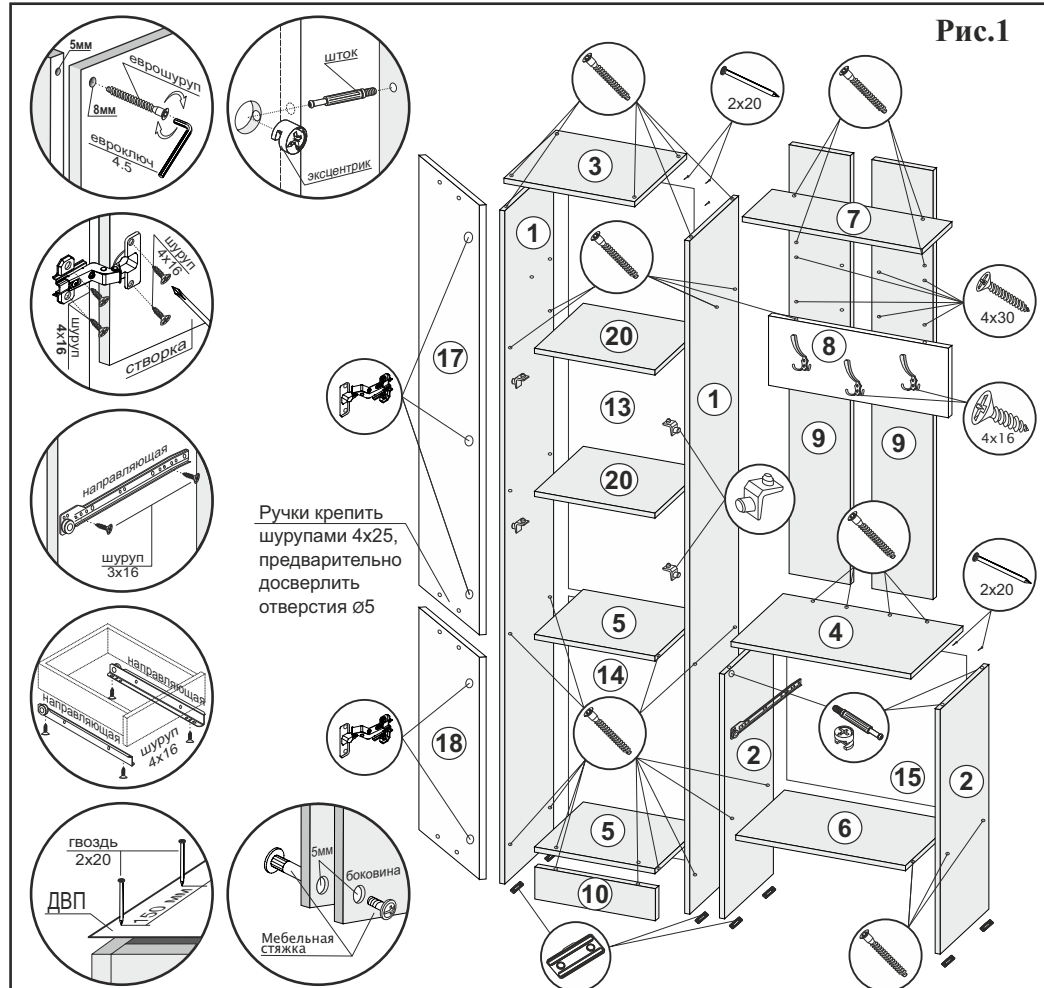


Рис.1

№	Название	Кол-во	Размер, мм
1	Боковина	2	1930 x 355
2	Боковина	2	650 x 355
3	Крыша	1	400 x 375
4	Крыша	1	550 x 375
5	Стяжка	2	368 x 355
6	Стяжка	1	518 x 355
7	Стяжка	1	550 x 200
8	Планка	1	547 x 200
9	Задняя стенка	2	1280 x 200
10	Цоколь	1	368 x 100
11	Деталь ящика	2	350 x 100
12	Деталь ящика	2	460 x 100
13	ДВП	1	1293 x 397
14	ДВП	1	547 x 397
15	ДВП	1	547 x 355
16	ДВП	1	490 x 347
17	Створка	1	1277 x 397

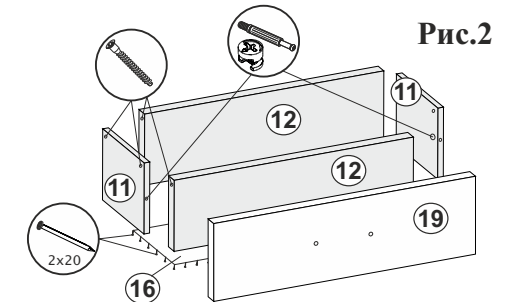


Рис.2

Ручку на створку (19) приворачивать шурупами 4x25. Ответные части направляющих устанавливать снизу детали ящика (11) шурупами 4x16.

18	Створка	1	547 x 397
19	Створка ящика	1	547 x 200
20	Полка	2	368 x 355