

Правила хранения, ухода и эксплуатации мебели

Для поддержания надлежащего внешнего вида и долговечности мебели рекомендуется соблюдать следующие правила:

1. Использовать мебель строго по назначению.
2. Мебель необходимо хранить и эксплуатировать в сухих и теплых помещениях, оборудованных отоплением и вентиляцией, при температуре не ниже +2 С и не выше +40 С и относительной влажности воздуха от 45 до 70%.
3. Не устанавливать мебель под прямые солнечные лучи, вблизи отопительных приборов, сырых или холодных стен, чтобы избежать ухудшения внешнего вида и эксплуатационных свойств.
4. Не допускать попадания на мебель нагревательных приборов, горячих предметов или воздуха, температура которых превышает +40 С, так как контакт с ними может привести к деформации мебельных материалов. Горячие предметы ставить на теплоизоляционные подставки.
5. Если расстояние между боковыми поверхностями плиты (духового шкафа) и элементами мебели меньше 25 мм, обязательно применять теплоизоляционные прокладки (термопланки).

За перегрев - деформацию элементов мебели, находящихся рядом с плитой, духовым шкафом или варочной панелью, предприятие - изготовитель ответственности не несет.

6. Во избежание набухания щитов не допускать скопления воды на поверхности мебельных изделий.
7. Для предотвращения попадания влаги и грязи в места стыка столешниц со стеновыми панелями, встраиваемой техникой и мойкой рекомендуем наносить силиконовый герметик на торцы столешницы и устанавливать водоотбойники и соединительные планки.
8. Не рекомендуется устанавливать мойки рядом с варочной поверхностью.
9. Секции с полками предназначены для хранения сухой посуды и кухонной утвари. Для хранения мокрой посуды - специальные секции с металлическими полками и закреплённым снизу поддоном.

Претензии по разбуханию столешниц и деталей кухонного гарнитура не принимаются, так как это происходит только из-за неправильной эксплуатации мебели.

10. Беречь поверхность мебели от механических повреждений.
11. Уход за мебелью и лицевой фурнитурой осуществлять с помощью мягкой влажной ткани и специально предназначенных для мебели чистящих и полирующих средств. Затем протирать насухо.
12. Не использовать для удаления пятен с мебели средства, содержащие абразивные материалы, эфир, ацетон, бензин и другие растворители.
13. Во избежание порчи мебельной фурнитуры следует хранить пищевые кислоты в закрытых сосудах.
14. Для открывания - закрывания дверей и выдвижных ящиков не следует прилагать чрезмерных усилий. Их надлежащая работа обеспечивается путем своевременной регулировки и смазки.
15. В случае перестановки мебели полностью освободить изделие от посторонних предметов, вынуть выдвижные ящики и съёмные полки. Во избежание поломки опор перемещать изделия необходимо над уровнем пола. При необходимости отрегулировать опоры и петли на створках.

Гарантийные обязательства

1. Предприятие - изготовитель гарантирует сохранность качественных показателей мебели в течение гарантийного срока эксплуатации - 24 месяцев со дня продажи, при условии соблюдения потребителем правил, изложенных в данной инструкции.
2. Срок службы 10 лет.
3. Гарантийное обслуживание не распространяется на механические повреждения, возникшие при транспортировке, хранении или некачественной сборке-установке, а также на ущерб, нанесённый вследствие несчастных случаев или обстоятельств непреодолимой силы.
4. Гарантийное обслуживание не включает периодическое обслуживание и ремонт или замену деталей, вышедших из строя в связи с их естественным износом.
5. Гарантийное обслуживание не производится в случаях: утраты договора и документов об оплате; истечения гарантийного срока; несоблюдения потребителем правил хранения, ухода и эксплуатации мебели; самостоятельного ремонта или вмешательства в конструкцию изделия.

Примечание

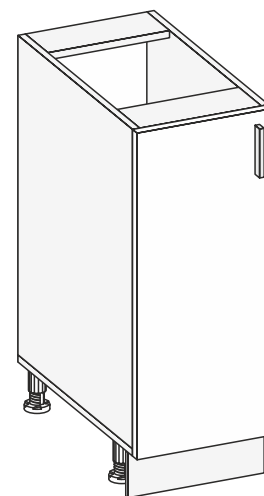
1. Предприятие оставляет за собой право замены лицевой и крепежной фурнитуры на более современную, без внесения изменений в данную инструкцию.
2. Производственными дефектами не являются: незначительное цветовое отличие элементов изделия от образцов, от приобретенной ранее мебели, элементов на замену или по дополнительным заказам.

Инструкция по сборке, эксплуатации и уходу Мебель для КУХНИ

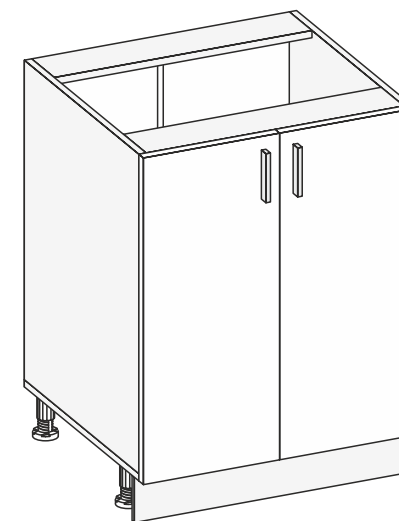
НАПОЛЬНЫЕ СЕКЦИИ СО СТВОРКАМИ

Короб ЛДСП, фасад ЛДСП / МДФ / Пластик
Габаритные размеры (без столешницы)
200/250/300/350/400/450/500/600/700/800 x 820 x 525

СТВОРКА 200,250,
300,350,400,450,500



СТВОРКИ
600,700,800



Мебельная фабрика ООО «ДИАЛ»

НИЗ СТВОРКИ 200,250,300,350,400,450,500,600,700,800

Изготовлено в соответствии с ГОСТ 16371-2014.
Гарантия 24 месяца. Срок службы 10 лет. Дата изготовления на упаковке изделия.

Россия, г. Пенза, ул. Антонова, 3
тел.: 8 (8412) 69-86-30, 69-86-31
dial_meb@mail.ru www.dialmebel.ru



Инструкция по сборке

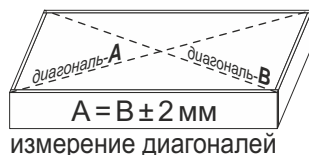
Внимательно изучить эскиз и инструкцию по сборке.

!!! Срок службы мебели зависит от качества сборки изделия, поэтому рекомендуем доверить сборку профессионалам !!!

!!! При использовании шурупов и гвоздей обратите внимание на то, чтобы они не оказались слишком длинными или короткими !!!



1. Шурупами 4x16 прикрутить опоры к крыше (2). *Оптимальное расстояние для крепления опоры 50 мм от каждого края до первого отверстия* (рис.1).
2. Соединить боковины (1), крышу (2) и стяжки (3) еврошурупами (рис.1).
3. Перевернуть изделие лицевой частью вниз и замерить диагонали секции (они должны быть равны: +/- 2 мм). Прибить гвоздями 2x20 заднюю стенку, состоящую из ХДФ (5) и соединительной планки (в секциях на 600/800) (рис.1).
4. Установить короб секции на постоянное место и отрегулировать мебельные опоры. Соединить боковины (1) с рядом стоящими секциями межсекционными стяжками, предварительно просверлив отверстия Ø5.
5. Установить столешницу на секции (*расстояние от края столешницы до боковин 32 мм*) и закрепить через стяжки (3) шурупами 4x30 (рис.1).
6. Навесить створки (7), используя петли и шурупы 4x16 (рис.1). При необходимости отрегулировать петли. **Монтировать и регулировать створки после окончательной сборки всех коробов кухни!**
7. В зависимости от расположения створок (7) (правые или левые), досверлить необходимые отверстия Ø5, плотно прижав лицевую часть створок к твердой поверхности, и прикрутить ручки соответствующими по длине шурупами/винтами. Оставшиеся технические отверстия заглушить мебельными заглушками D-5 (рис.1).
8. Вставить полкодержатели в соответствующие отверстия в боковинах (1) и установить полку (4) (рис.1).
9. Монтировать цоколь (6): вставить пластмассовые клипсы в цоколь (6), по краям цоколя (6) установить профиль и закрепить клипсы на кухонных опорах (рис.1).



Необходимый инструмент

Евроключ 4.5	Отвертка крест.	Отвертка плоская	Молоток	Электродрель	Уровень строит.	Изм. рулетка

Используемая фурнитура

Гвоздь 2x20	Еврошуруп 7x50	Шуруп 4x16/30	Мебельная стяжка	Петля	Полкодержатель с фиксатором	Ручка с крепежом	
Опора кухонная	Профиль соединительный	Профиль торцевой	Соединительная планка	Заглушка D-5	Заглушка мебельная		

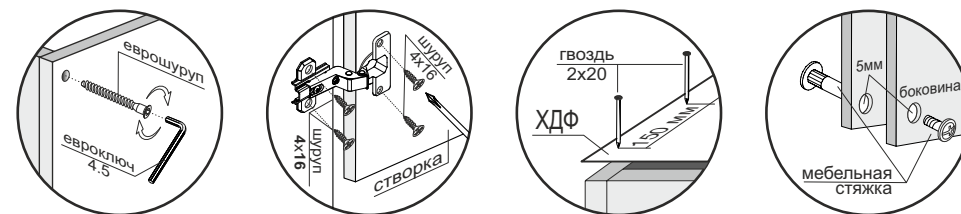
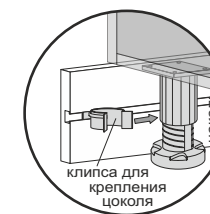
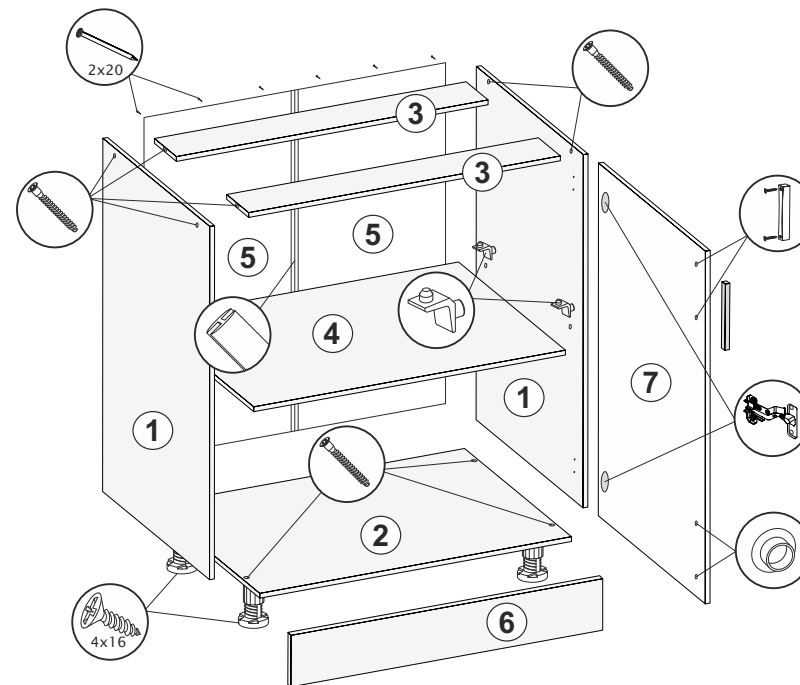


Рис.1 Створка / Створки



Створка 200/250/300/350/400/450/500

Створки 600/700/800

№	Название	Кол-во	Размер, мм	Кол-во	Размер, мм
1	Боковина лев/прав	2	704 x 505	2	704 x 505
2	Крыша	1	200/250/300/350/400/450/500 x 505	1	600/700/800 x 505
3	Стяжка	2	167/217/267/317/367/417/467 x 89	2	567/667/767 x 89
4	Полка	1	167/217/267/317/367/417/467 x 505	1	567/667/767 x 505
5	ХДФ	1	717 x 197/247/297/347/397/447/497	2	717 x 297/347/397
6	Цоколь	1	200/250/300/350/400/450/500 x 100	1	600/700/800 x 100
7	Створка	1	717 x 197/247/297/347/397/447/497	2	717 x 297/347/397