

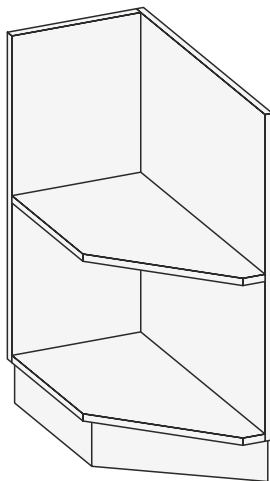
# Инструкция по сборке, эксплуатации и уходу Мебель для КУХНИ

## НАПОЛЬНЫЕ СЕКЦИИ ОТКРЫТЫЕ ПОЛКИ

Короб ЛДСП

Габаритные размеры (без столешницы) 300 x 820 x 584

### ОТКРЫТЫЕ ПОЛКИ



#### Правила хранения, ухода и эксплуатации мебели:

- Использовать мебель строго по назначению.
- Мебель необходимо хранить и эксплуатировать в сухих и теплых помещениях, при t° от +2°C до +40°C и относительной влажности воздуха от 45 до 70%.
- Не устанавливать мебель под прямые солнечные лучи, вблизи отопительных приборов, сырых или холодных стен.
- Не допускать попадания на мебель нагревательных приборов, горячих предметов или воздуха, t° которых превышает +80°C.
- Не допускать скопления воды на поверхности мебельных изделий.
- Беречь поверхность мебели от механических повреждений.
- Ухаживать за мебелью с помощью мягкой влажной ткани и предназначенных для мебели чистящих и полирующих средств.
- Не использовать для удаления пятен средства, содержащие абразивные материалы, эфир, ацетон, и другие растворители.
- При перестановке мебели полностью освободить изделие от посторонних предметов, вынуть выдвижные ящики и съемные полки. Перемещать изделие необходимо над уровнем пола. При необходимости отрегулировать опоры и петли на створках.

#### Гарантийное обслуживание не производится в случаях:

- Механических повреждений, возникших при транспортировке, хранении или неквалифицированной сборке-установке, а также на ущерб, нанесенный вследствие несчастных случаев или обстоятельств непреодолимой силы.
- Утраты договора и документов об оплате; истечения гарантийного срока; несоблюдения потребителем выше указанных правил хранения, ухода и эксплуатации мебели; самостоятельного ремонта или вмешательства в конструкцию изделия.

#### Мебельная фабрика ООО «ДИАЛ»

##### НИЗ ОТКРЫТЫЕ ПОЛКИ

Изготовлено в соответствии с ГОСТ 16371-2014.  
Гарантия 24 месяца. Срок службы 10 лет. Дата изготовления на упаковке изделия.

Россия, г. Пенза, ул. Антонова, 3  
тел.: 8 (8412) 69-86-30, 69-86-31  
[dial\\_meb@mail.ru](mailto:dial_meb@mail.ru) [www.dialmebel.ru](http://www.dialmebel.ru)



## Инструкция по сборке

Внимательно изучить эскиз и инструкцию по сборке.

**!!! Срок службы мебели зависит от качества сборки изделия, поэтому рекомендуем доверить сборку профессионалам !!!**

**!!! При использовании шурупов обратите внимание на то, чтобы они не оказались слишком длинными или короткими !!!**



- Выбрать расположение угловой секции: правое или левое (секция универсальна).
- Шурупами 4x16 прикрутить опоры к нижней стяжке (3). Оптимальное расстояние для крепления опоры 50 мм от внешнего края до первого отверстия и наложением опор на боковину (2) и заднюю стенку (1) (хотя бы одно отверстие должно попадать на торец указанных деталей) (рис.1).
- Соединить стяжки (3) с задней стенкой (1) и боковиной (2) еврошурупами (рис.1).
- Установить короб секции на постоянное место, отрегулировать мебельные опоры. Соединить боковину (2) с рядом стоящей секцией межсекционными стяжками, предварительно просверлив отверстия Ø5.
- Установить столешницу на секции (расстояние от края столешницы до боковин 32 мм) и прикрутить к боковине (2) и задней стенке (1) уголками 20x20 и шурупами 4x16 (рис.1).
- Монтировать цоколь (4,5): вставить пластмассовые клипсы в цоколь (4,5), по краям цоколя установить соответствующий профиль и закрепить клипсы на кухонных опорах (рис.1).

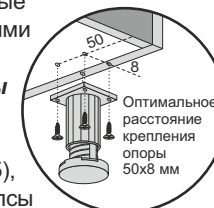
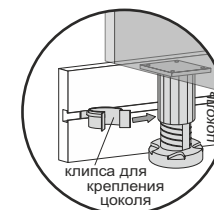
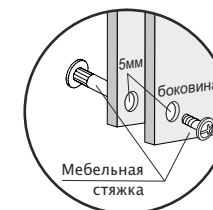
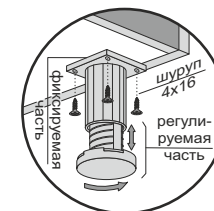
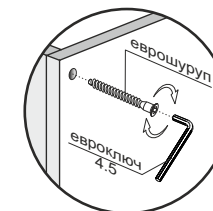
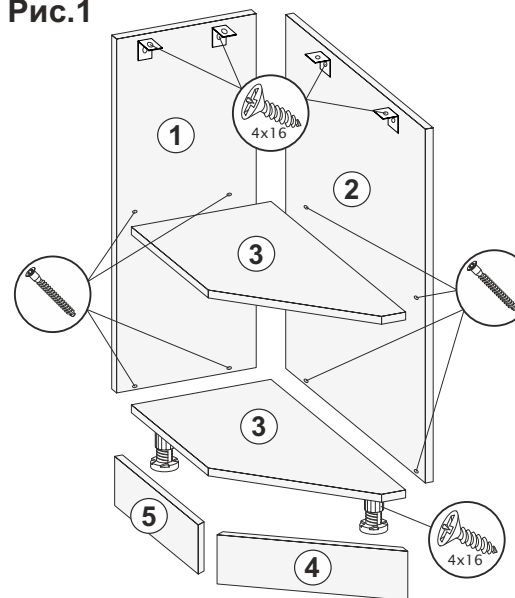


Рис.1



#### Открытые Полки

№	Название	Кол-во	Размер, мм
1	Задняя стенка	1	720 x 284
2	Боковина	1	720 x 568
3	Стяжка	2	551 x 284
4	Цоколь	1	340 x 100
5	Цоколь	1	290 x 100

#### Используемая фурнитура

Еврошуруп 7x50	Шуруп 4x16	Мебельная стяжка	Уголок 20x20	Опора кухонная	Профиль соединительный	Профиль торцевой	Заглушка мебельная

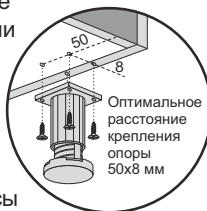
## Инструкция по сборке

Внимательно изучить эскиз и инструкцию по сборке.

**!!! Срок службы мебели зависит от качества сборки изделия, поэтому рекомендуем доверить сборку профессионалам !!!**

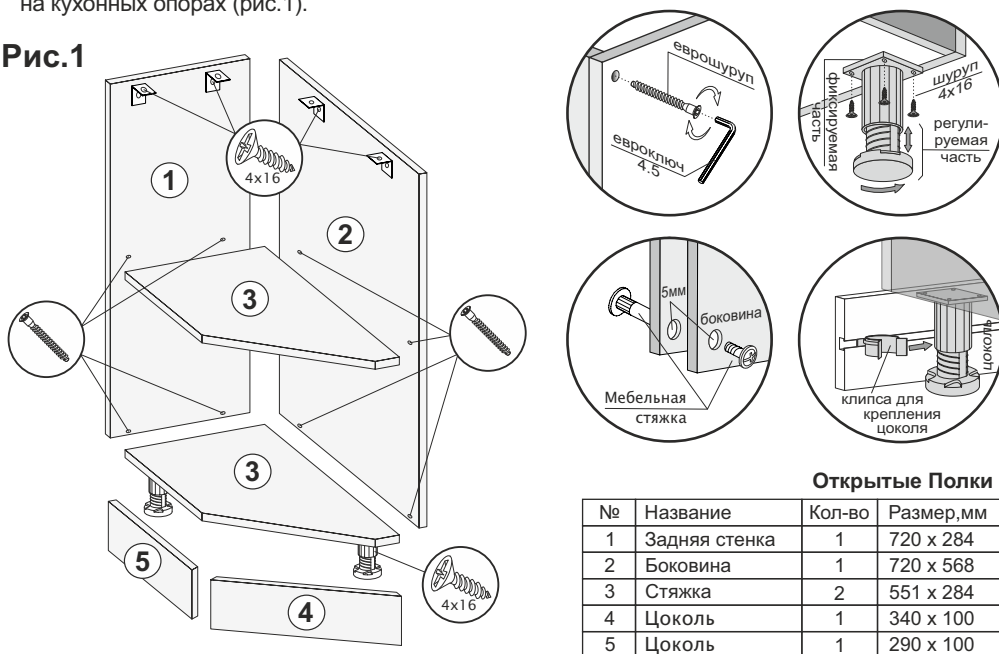
**!!! При использовании шурупов обратите внимание на то, чтобы они не оказались слишком длинными или короткими !!!**

1. Выбрать расположение угловой секции: правое или левое (секция универсальна).
2. Шурупами 4x16 прикрутить опоры к нижней стяжке (3). *Оптимальное расстояние для крепления опоры 50 мм от внешнего края до первого отверстия и наложением опор на боковину (2) и заднюю стенку (1) (хотя бы одно отверстие должно попадать на торец указанных деталей)* (рис.1).
3. Соединить стяжки (3) с задней стенкой (1) и боковиной (2) еврошурупами (рис.1).
4. Установить короб секции на постоянное место, отрегулировать мебельные опоры. Соединить боковину (2) с рядом стоящей секцией межсекционными стяжками, предварительно просверлив отверстия Ø5.
5. Установить столешницу на секции (*расстояние от края столешницы до боковин 32 мм*) и прикрутить к боковине (2) и задней стенке (1) уголками 20x20 и шурупами 4x16 (рис.1).
6. Монтировать цоколь (4,5): вставить пластмассовые клипсы в цоколь (4,5), по краям цоколя установить соответствующий профиль и закрепить клипсы на кухонных опорах (рис.1).



Оптимальное расстояние крепления опоры 50x8 мм

Рис.1



Открытые Полки

№	Название	Кол-во	Размер,мм
1	Задняя стенка	1	720 x 284
2	Боковина	1	720 x 568
3	Стяжка	2	551 x 284
4	Цоколь	1	340 x 100
5	Цоколь	1	290 x 100

### Используемая фурнитура

Еврошуруп 7x50	Шуруп 4x16	Мебельная стяжка	Уголок 20x20	Опора кухонная	Профиль соединительный	Профиль торцевой	Заглушка мебельная

## Инструкция по сборке

Внимательно изучить эскиз и инструкцию по сборке.

**!!! Срок службы мебели зависит от качества сборки изделия, поэтому рекомендуем доверить сборку профессионалам !!!**

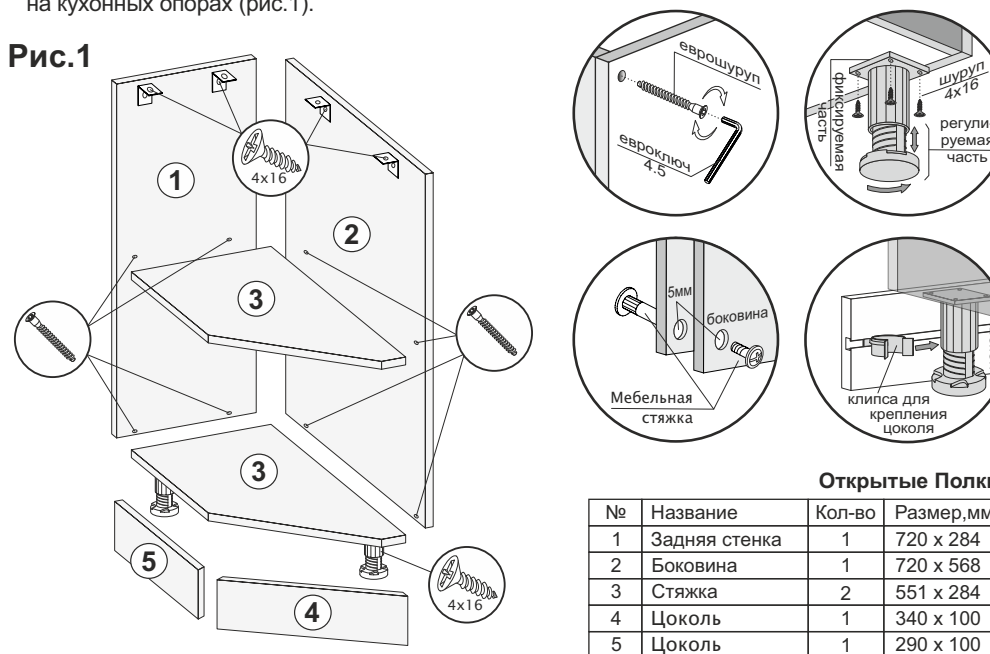
**!!! При использовании шурупов обратите внимание на то, чтобы они не оказались слишком длинными или короткими !!!**

1. Выбрать расположение угловой секции: правое или левое (секция универсальна).
2. Шурупами 4x16 прикрутить опоры к нижней стяжке (3). *Оптимальное расстояние для крепления опоры 50 мм от внешнего края до первого отверстия и наложением опор на боковину (2) и заднюю стенку (1) (хотя бы одно отверстие должно попадать на торец указанных деталей)* (рис.1).
3. Соединить стяжки (3) с задней стенкой (1) и боковиной (2) еврошурупами (рис.1).
4. Установить короб секции на постоянное место, отрегулировать мебельные опоры. Соединить боковину (2) с рядом стоящей секцией межсекционными стяжками, предварительно просверлив отверстия Ø5.
5. Установить столешницу на секции (*расстояние от края столешницы до боковин 32 мм*) и прикрутить к боковине (2) и задней стенке (1) уголками 20x20 и шурупами 4x16 (рис.1).
6. Монтировать цоколь (4,5): вставить пластмассовые клипсы в цоколь (4,5), по краям цоколя установить соответствующий профиль и закрепить клипсы на кухонных опорах (рис.1).



Оптимальное расстояние крепления опоры 50x8 мм

Рис.1



Открытые Полки

№	Название	Кол-во	Размер,мм
1	Задняя стенка	1	720 x 284
2	Боковина	1	720 x 568
3	Стяжка	2	551 x 284
4	Цоколь	1	340 x 100
5	Цоколь	1	290 x 100

### Используемая фурнитура

Еврошуруп 7x50	Шуруп 4x16	Мебельная стяжка	Уголок 20x20	Опора кухонная	Профиль соединительный	Профиль торцевой	Заглушка мебельная