

## Правила хранения, ухода и эксплуатации мебели

Для поддержания надлежащего внешнего вида и долговечности мебели рекомендуется соблюдать следующие правила:

1. Использовать мебель строго по назначению.
2. Мебель необходимо хранить и эксплуатировать в сухих и теплых помещениях, оборудованных отоплением и вентиляцией, при температуре не ниже +2 С и не выше +40 С и относительной влажности воздуха от 45 до 70%.
3. Не устанавливать мебель под прямые солнечные лучи, вблизи отопительных приборов, сырых или холодных стен, чтобы избежать ухудшения внешнего вида и эксплуатационных свойств.
4. Не допускать попадания на мебель нагревательных приборов, горячих предметов или воздуха, температура которых превышает +40 С, так как контакт с ними может привести к деформации мебельных материалов. Горячие предметы ставить на теплоизоляционные подставки.
5. Если расстояние между боковыми поверхностями плиты (духового шкафа) и элементами мебели меньше 25 мм, обязательно применять теплоизоляционные прокладки (термопланки).

**За перегрев - деформацию элементов мебели, находящихся рядом с плитой, духовым шкафом или варочной панелью, предприятие - изготовитель ответственности не несет.**

6. Во избежание набухания щитов не допускать скопления воды на поверхности мебельных изделий.
7. Для предотвращения попадания влаги и грязи в места стыка столешниц со стеновыми панелями, встраиваемой техникой и мойкой рекомендуем наносить силиконовый герметик на торцы столешницы и устанавливать водоотбойники и соединительные планки.
8. Не рекомендуется устанавливать мойки рядом с варочной поверхностью.
9. Секции с полками предназначены для хранения сухой посуды и кухонной утвари. Для хранения мокрой посуды - специальные секции с металлическими полками и закреплённым снизу поддоном.

**Претензии по разбуханию столешниц и деталей кухонного гарнитура не принимаются, так как это происходит только из-за неправильной эксплуатации мебели.**

10. Беречь поверхность мебели от механических повреждений.
11. Уход за мебелью и лицевой фурнитурой осуществлять с помощью мягкой влажной ткани и специально предназначенных для мебели чистящих и полирующих средств. Затем протирать насухо.
12. Не использовать для удаления пятен с мебели средства, содержащие абразивные материалы, эфир, ацетон, бензин и другие растворители.
13. Во избежание порчи мебельной фурнитуры следует хранить пищевые кислоты в закрытых сосудах.
14. Для открывания - закрывания дверей и выдвижных ящиков не следует прилагать чрезмерных усилий. Их надлежащая работа обеспечивается путем своевременной регулировки и смазки.
15. В случае перестановки мебели полностью освободить изделие от посторонних предметов, вынуть выдвижные ящики и съёмные полки. Во избежание поломки опор перемещать изделие необходимо над уровнем пола. При необходимости отрегулировать опоры и петли на створках.

## Гарантийные обязательства

1. Предприятие - изготовитель гарантирует сохранность качественных показателей мебели в течение гарантийного срока эксплуатации - 24 месяцев со дня продажи, при условии соблюдения потребителем правил, изложенных в данной инструкции.
2. Срок службы 10 лет.
3. Гарантийное обслуживание не распространяется на механические повреждения, возникшие при транспортировке, хранении или некачественной сборке-установке, а также на ущерб, нанесённый вследствие несчастных случаев или обстоятельств непреодолимой силы.
4. Гарантийное обслуживание не включает периодическое обслуживание и ремонт или замену деталей, вышедших из строя в связи с их естественным износом.
5. Гарантийное обслуживание не производится в случаях: утраты договора и документов об оплате; истечения гарантийного срока; несоблюдения потребителем правил хранения, ухода и эксплуатации мебели; самостоятельного ремонта или вмешательства в конструкцию изделия.

## Примечание

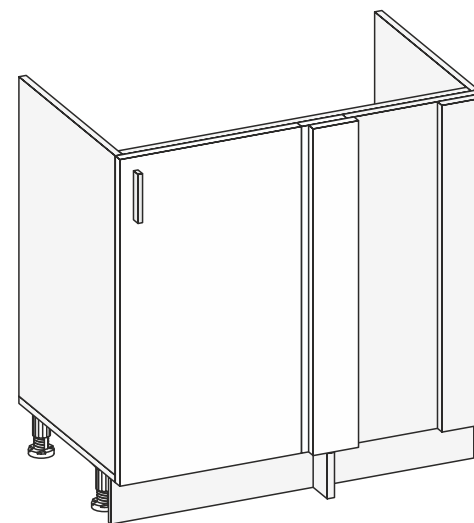
1. Предприятие оставляет за собой право замены лицевой и крепежной фурнитуры на более современную, без внесения изменений в данную инструкцию.
2. Производственными дефектами не являются: незначительное цветовое отличие элементов изделия от образцов, от приобретенной ранее мебели, элементов на замену или по дополнительным заказам.

## Инструкция по сборке, эксплуатации и уходу Мебель для КУХНИ

### НАПОЛЬНЫЕ СЕКЦИИ ПРЯМОЙ УГОЛ

Короб ЛДСП, фасад ЛДСП / МДФ / Пластик  
Габаритные размеры (без столешницы)  
800 x 820 x 460

ПРЯМОЙ УГОЛ 1000



Мебельная фабрика ООО «ДИАЛ»

НИЗ ПРЯМОЙ УГОЛ

Изготовлено в соответствии с ГОСТ 16371-2014.  
Гарантия 24 месяца. Срок службы 10 лет. Дата изготовления на упаковке изделия.  
Россия, г. Пенза, Антонова, стр.3Е к.2  
тел.: (8412) 69-86-30, (8412) 69-86-31  
[dial\\_meb@mail.ru](mailto:dial_meb@mail.ru) [www.dialmebel.ru](http://www.dialmebel.ru)



## Инструкция по сборке

Внимательно изучить эскиз и инструкцию по сборке.

**!!! Срок службы мебели зависит от качества сборки изделия, поэтому рекомендуем доверить сборку профессионалам !!!**

**!!! При использовании шурупов и гвоздей обратите внимание на то, чтобы они не оказались слишком длинными или короткими !!!**



1. Выбрать расположение угловой секции: правое или левое (секции универсальны).
2. Шурупами 4x16 прикрутить опоры к крыше (4). *Оптимальное расстояние для крепления опоры 50 мм от каждого края до первого отверстия (рис.1).*
3. Соединить боковины (1,2), стяжки (3,4) и планку (9) еврошурупами (рис.1).
4. Шурупами 4x30 стянуть планку (5) с боковиной (2), планки (9) со стяжкой (3) и между собой (рис.1). Вид деталей сверху представлен на рис.1.1.
5. Установить короб секции на постоянное место и отрегулировать мебельные опоры. Соединить боковины (1) с рядом стоящими секциями межсекционными стяжками, предварительно просверлив отверстия Ø5.
6. Установить столешницу на секции (*расстояние от края столешницы до боковин 32 мм*) и прикрепить к боковинам (1) уголками 20x20 и шурупами 4x16 (рис.1).
7. Вставить полкодержатели в соответствующие отверстия в боковинах (1) и установить полку (10) (*полка заказывается отдельно*) (рис.1).
8. Навесить створку (8), используя петли и шурупы 4x16 (рис.1). При необходимости отрегулировать петли. **Монтировать и регулировать створки после окончательной сборки всех коробов кухни!**
9. В зависимости от расположения створки (8) (правая или левая), досверлить необходимые отверстия Ø5, плотно прижав лицевую часть створки к твердой поверхности, и прикрутить ручку соответствующими по длине шурупами/винтами. Оставшиеся технические отверстия заглушить мебельными заглушками D-5 (рис.1).
10. Монтировать цоколь (6,7): вставить пластмассовые клипсы в цоколь (6), по краям цоколя (6,7) установить соответствующий профиль и закрепить клипсы на кухонных опорах (рис.1).

### Необходимый инструмент

|              |                 |                  |         |              |                 |              |
|--------------|-----------------|------------------|---------|--------------|-----------------|--------------|
| Евроключ 4.5 | Отвертка крест. | Отвертка плоская | Молоток | Электродрель | Уровень строит. | Изм. рулетка |
|              |                 |                  |         |              |                 |              |

### Используемая фурнитура

|                |                        |                  |                  |                    |                |                  |  |
|----------------|------------------------|------------------|------------------|--------------------|----------------|------------------|--|
| Еврошуруп 7x50 | Шуруп 4x16             | Шуруп 4x30       | Мебельная стяжка | Петля              | Уголок 20x20   | Ручка с крепежом |  |
|                |                        |                  |                  |                    |                |                  |  |
| Опора кухонная | Профиль соединительный | Профиль торцевой | Заглушка D-5     | Заглушка мебельная | Полкодержатель |                  |  |
|                |                        |                  |                  |                    |                |                  |  |

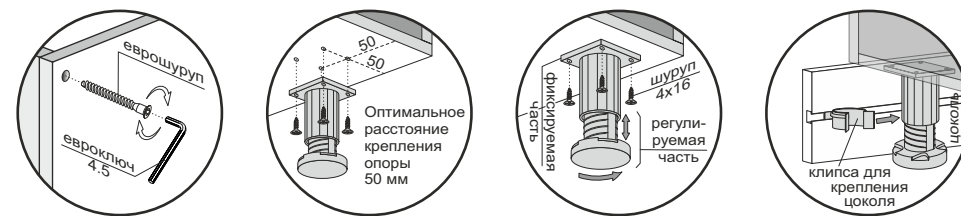


Рис.1

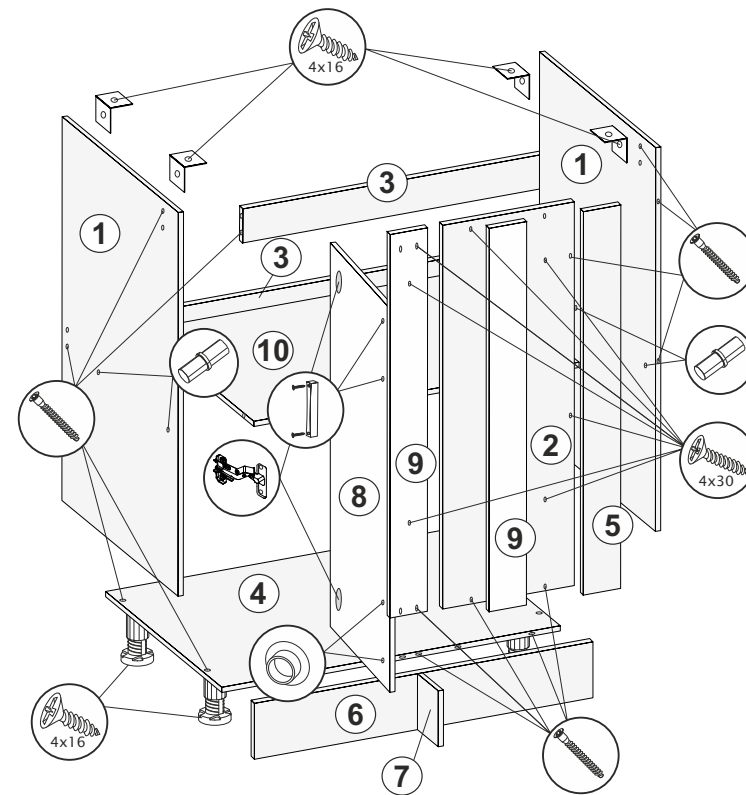
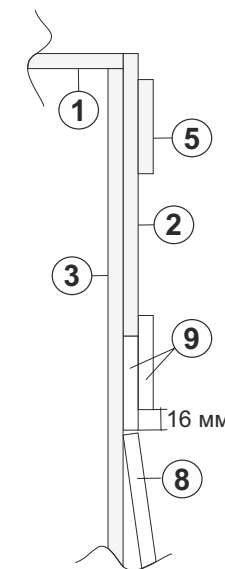


Рис.1.1



### Прямой Угол

| №  | Название                | Кол-во | Размер, мм |
|----|-------------------------|--------|------------|
| 1  | Боковина лев/прав       | 2      | 704 x 425  |
| 2  | Боковина                | 1      | 720 x 300  |
| 3  | Стяжка                  | 2      | 767 x 89   |
| 4  | Крыша                   | 1      | 800 x 425  |
| 5  | Планка                  | 1      | 720 x 100  |
| 6  | Цоколь                  | 1      | 800 x 100  |
| 7  | Цоколь                  | 1      | 62 x 100   |
| 8  | Створка                 | 1      | 717 x 397  |
| 9  | Планка МДФ/ЛДСП/Пластик | 2      | 720 x 100  |
| 10 | Полка                   | 1      | 768 x 408  |

