

Правила хранения, ухода и эксплуатации мебели

Для поддержания надлежащего внешнего вида и долговечности мебели рекомендуется соблюдать следующие правила:

1. Использовать мебель строго по назначению.
2. Мебель необходимо хранить и эксплуатировать в сухих и теплых помещениях, оборудованных отоплением и вентиляцией, при температуре не ниже +2 С и не выше +40 С и относительной влажности воздуха от 45 до 70%.
3. Не устанавливать мебель под прямые солнечные лучи, вблизи отопительных приборов, сырых или холодных стен, чтобы избежать ухудшения внешнего вида и эксплуатационных свойств.
4. Не допускать попадания на мебель нагревательных приборов, горячих предметов или воздуха, температура которых превышает +80 С, так как контакт с ними может привести к деформации мебельных материалов. Горячие предметы ставить на теплоизоляционные подставки.
5. Во избежание набухания щитов и отслоения мебельных материалов не допускать скопления воды на поверхности мебельных изделий.

Претензии по разбуханию элементов мебели не принимаются, так как это происходит только из-за неправильной эксплуатации мебели.

6. Беречь поверхность мебели от механических повреждений.
7. Уход за мебелью и лицевой фурнитурой осуществлять с помощью мягкой влажной ткани и специально предназначенных для мебели чистящих и полирующих средств. После чего протирать насухо.
8. Не использовать для удаления пятен с мебели средства, содержащие абразивные материалы, эфир, ацетон, бензин и другие растворители.
9. Во избежание порчи мебельной фурнитуры (петли, ручки и др.) следует хранить пищевые кислоты в закрытых сосудах.
10. Для открывания - закрывания дверей и выдвижных ящиков не следует прилагать чрезмерных усилий. Их надлежащая работа обеспечивается путем своевременной регулировки и смазки.
11. В случае перестановки мебели полностью освободить изделие от посторонних предметов, вынуть выдвижные ящики и съемные полки. Во избежание поломки опор перемещать изделие необходимо над уровнем пола. При необходимости отрегулировать опоры и петли на створках.

Гарантийные обязательства

1. Предприятие - изготовитель гарантирует сохранность качественных показателей мебели в течение гарантийного срока эксплуатации - 24 месяцев со дня продажи, при условии соблюдения потребителем правил, изложенных в данной инструкции.
2. Срок службы 10 лет.
3. Гарантийное обслуживание не распространяется на механические повреждения, возникшие при транспортировке, хранении или неквалифицированной сборке-установке, а также на ущерб, нанесенный вследствие несчастных случаев или обстоятельств непреодолимой силы.
4. Гарантийное обслуживание не включает периодическое обслуживание и ремонт или замену деталей, вышедших из строя в связи с их естественным износом.
5. Гарантийное обслуживание не производится в случаях: утраты договора и документов об оплате; истечения гарантийного срока; несоблюдения потребителем выше указанных правил хранения, ухода и эксплуатации мебели; самостоятельного ремонта или вмешательства в конструкцию изделия.

Примечание

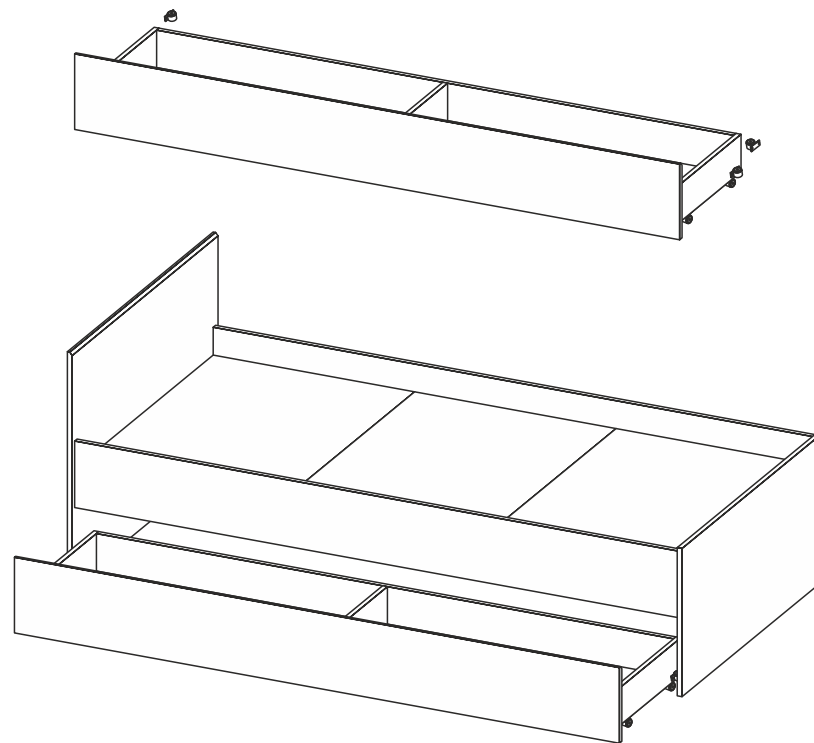
1. Предприятие оставляет за собой право замены лицевой и крепежной фурнитуры на более современную, без внесения изменений в данную инструкцию.
2. Производственными дефектами не являются: незначительное цветовое отличие элементов изделия от образцов, от приобретенной ранее мебели, элементов на замену или по дополнительным заказам.

Инструкция по сборке, эксплуатации и уходу

КРОВАТЬ АРТ. 015 (ЯЩИК)

Габаритные размеры 1992 x 270 x 466

Короб ЛДСП, фасад ЛДСП



Мебельная фабрика ООО «ДИАЛ»

Кровать арт. 015 (Ящик)

Изготовлено в соответствии с ГОСТ 16371-2014.
Гарантия 24 месяца. Срок службы 10 лет. Дата изготовления на упаковке изделия.

Россия, г. Пенза, ул. Антонова, 3
тел.: 8 (8412) 69-86-30, 69-86-31
dial_meb@mail.ru www.dialmebel.ru



Инструкция по сборке

Внимательно изучить эскиз и инструкцию по сборке.

!!! Срок службы мебели зависит от качества сборки изделия, поэтому рекомендуем доверить сборку профессионалам !!!

!!! При использовании шурупов и гвоздей обратите внимание на то, чтобы они не оказались слишком длинными или короткими !!!



Сборка короба изделия:

1. Соединить боковины (1), стяжки (2,3) и поперечину (4) еврошурупами (рис.1).
2. Замерить диагонали собранного ящика (они должны быть равны: +/- 2 мм) и прибить ХДФ (5) гвоздями 2x20 (рис.1).
3. Вставить шканты в боковины (1) и установить на них фасад (6). Через отверстия Ø5 в стяжке (2) прикрутить фасад (6) шурупами 4x30 (рис.1).
4. Прикрутить шурупами 4x16 опоры колесные через ХДФ (5) к боковинам (1) и поперечине (4) (рис.2), затем к боковинам (1) (рис.3).

Установка изделия:

5. Установить кровать арт. 015 на постоянное место и вставить выдвижной ящик.
Обратите внимание, что к кроватьным щиткам необходимо заранее прикрутить опоры колесные (схема сборки: кровать арт. 015).

! В ВЫДВИЖНОЙ ЯЩИК НЕ ВСТАВЛЯТЬ, НЕ САДИТЬСЯ!!! !

Необходимый инструмент

Евроключ 4.5	Отвертка крест.	Отвертка плоская	Молоток	Электродрель	Уровень строит.	Изм. рулетка

Используемая фурнитура

Гвоздь 2x20	Еврошуруп 7x50	Шуруп 4x16	Шуруп 4x30	Шкант	Опора колесная	Заглушка мебельная	

Рис.1

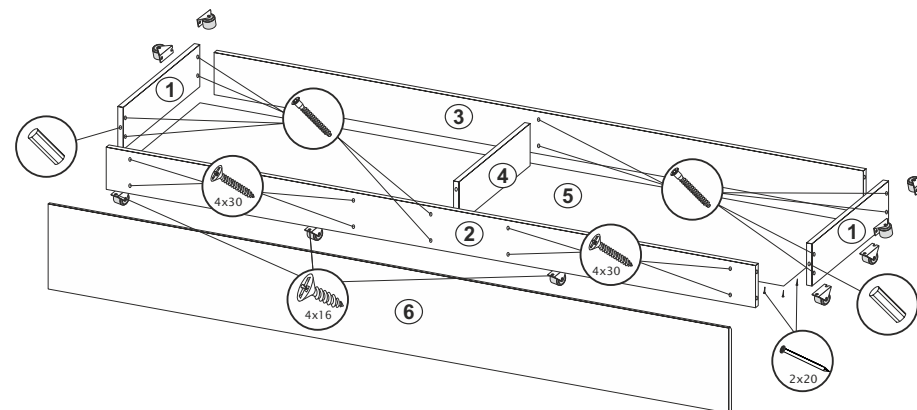


Рис.2

Ящик - Вид снизу

Колеса крепятся шурупами 4x16 на расстоянии от края ≈ 50 мм

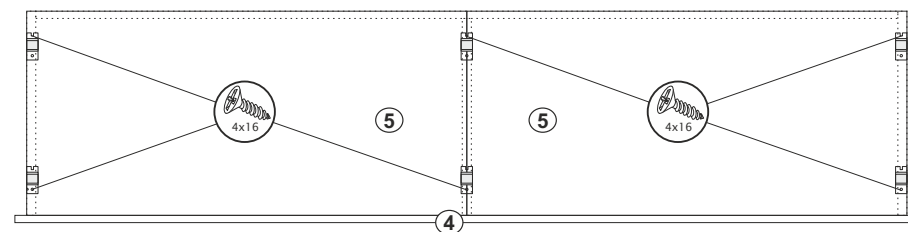
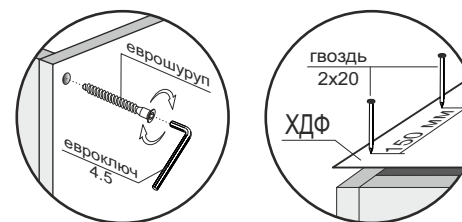
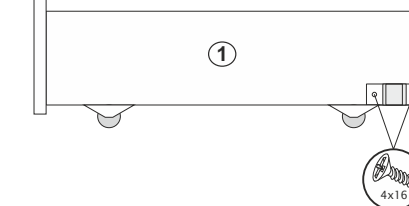


Рис.3

Ящик - Вид сбоку



Колеса крепятся шурупами 4x16 с внешней стороны боковин (1) в заднем нижнем углу



№	Название	Кол-во	Размер, мм
1	Боковина	2	450 x 124
2	Стяжка передняя	1	1908 x 124
3	Стяжка задняя	1	1908 x 124
4	Поперечина	1	418 x 124
5	ХДФ	2	969 x 448
6	Фасад	1	250 x 1992