

Правила хранения, ухода и эксплуатации мебели

Для поддержания надлежащего внешнего вида и долговечности мебели рекомендуется соблюдать следующие правила:

1. Использовать мебель строго по назначению.
2. Мебель необходимо хранить и эксплуатировать в сухих и теплых помещениях, оборудованных отоплением и вентиляцией, при температуре не ниже +2 С и не выше +40 С и относительной влажности воздуха от 45 до 70% (ГОСТ 16371-2014).
3. Не устанавливать мебель под прямые солнечные лучи, вблизи отопительных приборов, сырых или холодных стен, чтобы избежать ухудшения внешнего вида и эксплуатационных свойств.
4. Не допускать попадания на мебель нагревательных приборов, горячих предметов или воздуха, температура которых превышает +80 С, так как контакт с ними может привести к деформации мебельных материалов. Горячие предметы ставить на теплоизоляционные подставки.
5. Во избежание набухания щитов и отслоения мебельных материалов не допускать скопления воды на поверхности мебельных изделий.

Претензии по разбуханию элементов мебели не принимаются, так как это происходит только из-за неправильной эксплуатации мебели.

6. Беречь поверхность мебели от механических повреждений.
7. Уход за мебелью и лицевой фурнитурой осуществлять с помощью мягкой влажной ткани и специально предназначенных для мебели чистящих и полирующих средств. После чего протирать насухо.
8. Не использовать для удаления пятен с мебели средства, содержащие абразивные материалы, эфир, ацетон, бензин и другие растворители.
9. Во избежание порчи мебельной фурнитуры (петли, ручки и др.) следует хранить пищевые кислоты в закрытых сосудах.
10. Для открывания - закрывания дверей и выдвижных ящиков не следует прилагать чрезмерных усилий. Их надлежащая работа обеспечивается путем своевременной регулировки и смазки.
11. В случае перестановки мебели полностью освободить изделие от посторонних предметов, вынуть выдвижные ящики и съемные полки. Во избежание поломки опор перемещать изделие необходимо над уровнем пола. При необходимости отрегулировать опоры и петли на створках.

Гарантийные обязательства

1. Предприятие - изготовитель гарантирует сохранность качественных показателей мебели, обусловленных ТУ 5610-001-11991614-2013, ТУ 5610-002-11991614-2013 в течение 24 месяцев со дня продажи, при условии соблюдения потребителем правил, изложенных в данной инструкции.
2. Срок службы 10 лет.
3. Гарантийное обслуживание не распространяется на механические повреждения, возникшие при транспортировке, хранении или неквалифицированной сборке-установке, а также на ущерб, нанесенный вследствие несчастных случаев или обстоятельств непреодолимой силы.
4. Гарантийное обслуживание не включает периодическое обслуживание и ремонт или замену деталей, вышедших из строя в связи с их естественным износом.
5. Гарантийное обслуживание не производится в случаях: утраты договора и документов об оплате; истечения гарантийного срока; несоблюдения потребителем выше указанных правил хранения, ухода и эксплуатации мебели; самостоятельного ремонта или вмешательства в конструкцию изделия.

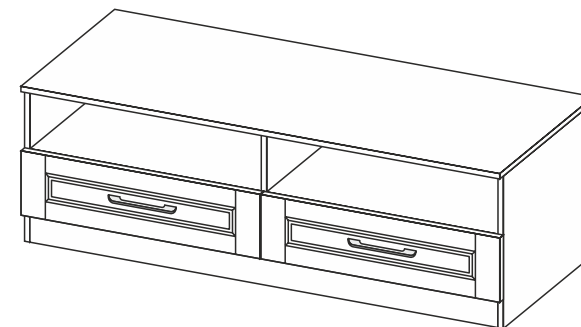
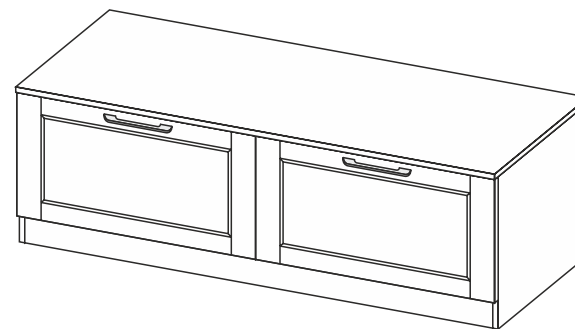
Примечание

1. Предприятие оставляет за собой право замены лицевой и крепежной фурнитуры на более современную, без внесения изменений в данную инструкцию.
2. Производственными дефектами не являются: незначительное цветовое отличие элементов изделия от образцов, от приобретенной ранее мебели, элементов на замену или по дополнительным заказам.

Инструкция по сборке, эксплуатации и уходу Стенка "Аллегро-9"

ТУМБА

Габаритные размеры 1400 x 456 x 554
Короб ЛДСП, фасад ЛДСП / МДФ



Мебельная фабрика ООО «ДИАЛ»

Стенка «Аллегро-9» Тумба

Изготовлено в соответствии с ГОСТ 16371-2014.
Гарантия 24 месяца. Срок службы 10 лет. Дата изготовления на упаковке изделия.

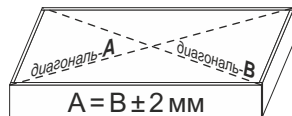
Россия, г. Пенза, ул. Антонова, 3
тел.: 8 (8412) 69-86-30, 69-86-31
dial_meb@mail.ru www.dialmebel.ru



Инструкция по сборке.



- Внимательно изучить эскиз и инструкцию по сборке.
- Сборку производить в горизонтальном положении лицевой частью вниз.
- Гвоздями 2x20 прибить подпятники к боковинам (1) и цоколям (6) (рис.1).
- К боковинам (1) и поперечине (5) крепить направляющие, используя шурупы 3,5x16 (рис.1).
- Соединить крышу (2), боковины (1), поперечины (4,5) и стяжки (3), с помощью еврошурупов, эксцентриков и шкантов (рис.1).
- Замерить диагонали секции (они должны быть равны: +/- 2мм). Прибить гвоздями 2x20 заднюю стенку, состоящую из ХДФ (7) (рис.1).
- Произвести сборку ящиков:** Соединить детали ящика (8,9) еврошурупами. Замерить диагонали получившихся ящиков и прибить ХДФ (10) гвоздями 2x20. Прикрутить ручки к створкам (11,12) винтами М4х22. Установить створки (11,12) на собранные ящики с помощью эксцентриков. Прикрутить ответные части направляющих по центру деталей ящика (8) шурупами 3,5x16. Вставить выдвижные ящики в короб шкафа (рис.2). **(ящики устанавливать после окончательной сборки короба изделия)**
- Соединить боковины (1) шкафа с рядом стоящими секциями межсекционными стяжками, предварительно просверлив в них отверстия Ø 5 мм.
- При использовании шурупов и гвоздей обратите внимание на то, чтобы они не оказались слишком длинными или короткими.**



измерение диагоналей

! Срок службы мебели зависит от качества сборки, поэтому рекомендуем доверить сборку профессионалам !

Необходимый инструмент

Еврокюльч 4,5	Отвертка крест.	Отвертка плоская	Молоток	Электродрель	Уровень строит.	Изм. рулетка

Используемая фурнитура

Гвоздь 2x20	Эксцентрик 16 мм	Еврошуруп 7x50	Шуруп 3,5x16	Винт М4x22	Шкант	Мебельная стяжка	Направляющие 500 мм
Подпятник	Ручка	Заглушка мебельная					

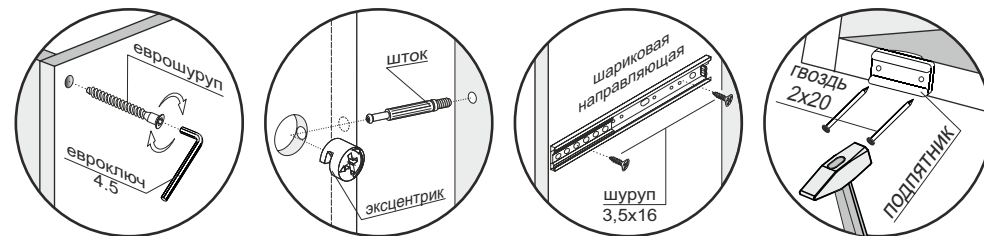


Рис.1

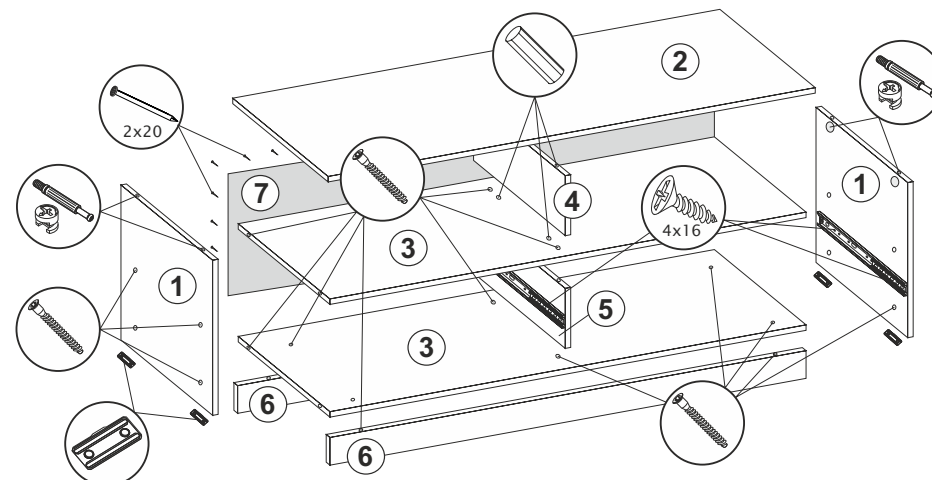
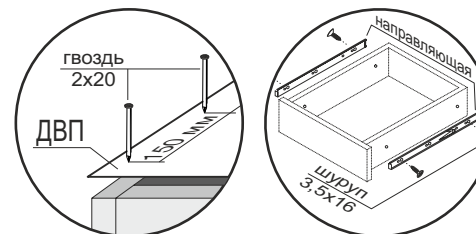
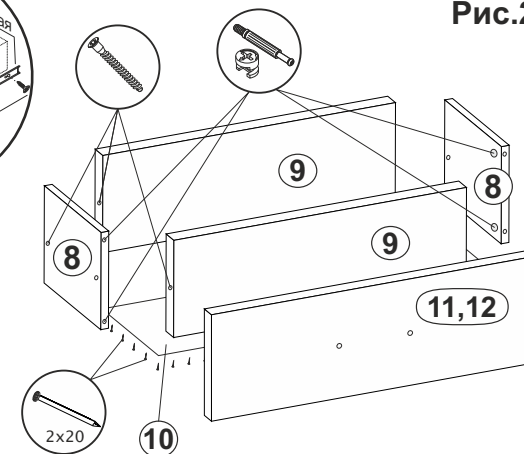


Рис.2



№	Название	Кол-во	Размер, мм
1	Боковина	2	434 x 530
2	Крышка 22 мм	1	1400 x 550
3	Стяжка	2	1368 x 530
4	Поперечина	1	192 x 530
5	Поперечина	1	160 x 530
6	Цоколь	2	1368 x 50
7	ХДФ	1	1396 x 397
8	Деталь ящика	4	500 x 120
9	Деталь ящика	4	619 x 120
10	ХДФ	2	498 x 647
11	Створка ящ. МДФ	2	189 x 697
12	Створка ящ. ЛДСП	2	380 x 697



Ручку на створки (11,12) приворачивать винтами М4х22. Ответные части направляющих устанавливать по центру деталей ящиков (8) шурупами 3,5x16.