

Правила хранения, ухода и эксплуатации мебели

Для поддержания надлежащего внешнего вида и долговечности мебели рекомендуется соблюдать следующие правила:

1. Использовать мебель строго по назначению.
2. Мебель необходимо хранить и эксплуатировать в сухих и теплых помещениях, оборудованных отоплением и вентиляцией, при температуре не ниже +2 С и не выше +40 С и относительной влажности воздуха от 45 до 70%.
3. Не устанавливать мебель под прямые солнечные лучи, вблизи отопительных приборов, сырых или холодных стен, чтобы избежать ухудшения внешнего вида и эксплуатационных свойств.
4. Не допускать попадания на мебель нагревательных приборов, горячих предметов или воздуха, температура которых превышает +40 С, так как контакт с ними может привести к деформации мебельных материалов. Горячие предметы ставить на теплоизоляционные подставки.
5. Если расстояние между боковыми поверхностями плиты (духового шкафа) и элементами мебели меньше 25 мм, обязательно применять теплоизоляционные прокладки (термопланки).

За перегрев - деформацию элементов мебели, находящихся рядом с плитой, духовым шкафом или варочной панелью, предприятие - изготовитель ответственности не несет.

6. Во избежание набухания щитов не допускать скопления воды на поверхности мебельных изделий.
7. Для предотвращения попадания влаги и грязи в места стыка столешниц со стеновыми панелями, встраиваемой техникой и мойкой рекомендуем наносить силиконовый герметик на торцы столешниц и устанавливать водоотбойники и соединительные планки.
8. Не рекомендуется устанавливать мойки рядом с варочной поверхностью.
9. Секции с полками предназначены для хранения сухой посуды и кухонной утвари. Для хранения мокрой посуды - специальные секции с металлическими полками и закреплённым снизу поддоном.

Претензии по разбуханию столешниц и деталей кухонного гарнитура не принимаются, так как это происходит только из-за неправильной эксплуатации мебели.

10. Беречь поверхность мебели от механических повреждений.
11. Уход за мебелью и лицевой фурнитурой осуществлять с помощью мягкой влажной ткани и специально предназначенных для мебели чистящих и полирующих средств. Затем протирать насухо.
12. Не использовать для удаления пятен с мебели средства, содержащие абразивные материалы, эфир, ацетон, бензин и другие растворители.
13. Во избежание порчи мебельной фурнитуры следует хранить пищевые кислоты в закрытых сосудах.
14. Для открывания - закрывания дверей и выдвижных ящиков не следует прилагать чрезмерных усилий. Их надлежащая работа обеспечивается путем своевременной регулировки и смазки.
15. В случае перестановки мебели полностью освободить изделие от посторонних предметов, вынуть выдвижные ящики и съемные полки. Во избежание поломки опор перемещать изделие необходимо над уровнем пола. При необходимости отрегулировать опоры и петли на створках.

Гарантийные обязательства

1. Предприятие - изготовитель гарантирует сохранность качественных показателей мебели в течение гарантийного срока эксплуатации - 24 месяцев со дня продажи, при условии соблюдения потребителем правил, изложенных в данной инструкции.
2. Срок службы 10 лет.
3. Гарантийное обслуживание не распространяется на механические повреждения, возникшие при транспортировке, хранении или некачественной сборке-установке, а также на ущерб, нанесенный вследствие несчастных случаев или обстоятельств непреодолимой силы.
4. Гарантийное обслуживание не включает периодическое обслуживание и ремонт или замену деталей, вышедших из строя в связи с их естественным износом.
5. Гарантийное обслуживание не производится в случаях: утраты договора и документов об оплате; истечения гарантийного срока; несоблюдения потребителем правил хранения, ухода и эксплуатации мебели; самостоятельного ремонта или вмешательства в конструкцию изделия.

Примечание

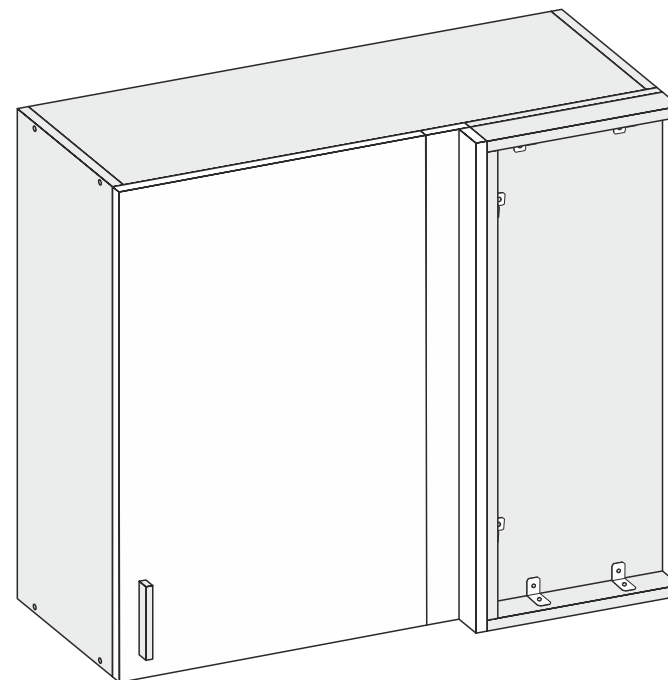
1. Предприятие оставляет за собой право замены лицевой и крепежной фурнитуры на более современную, без внесения изменений в данную инструкцию.
2. Производственными дефектами не являются: незначительное цветовое отличие элементов изделия от образцов, от приобретенной ранее мебели, элементов на замену или по дополнительным заказам.

Инструкция по сборке, эксплуатации и уходу Мебель для КУХНИ

НАВЕСНЫЕ СЕКЦИИ ПРЯМОЙ УГОЛ

Короб ЛДСП, фасад ЛДСП / МДФ / Пластик
Габаритные размеры 800 x 720/920 x 350

ПРЯМОЙ УГОЛ



Мебельная фабрика ООО «ДИАЛ»

Шкаф-Навес Прямой Угол

Изготовлено в соответствии с ГОСТ 16371-2014.
Гарантия 24 месяца. Срок службы 10 лет. Дата изготовления на упаковке изделия.
Россия, г. Пенза, ул. Антонова, 3
тел.: 8 (8412) 69-86-30, 69-86-31
dial_meb@mail.ru www.dialmebel.ru



Инструкция по сборке



Внимательно изучить эскиз и инструкцию по сборке.

!!! Срок службы мебели зависит от качества сборки изделия, поэтому рекомендуем доверить сборку профессионалам !!!

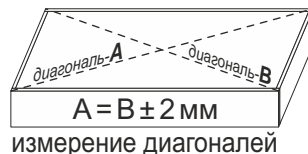
!!! При использовании шурупов и гвоздей обратите внимание на то, чтобы они не оказались слишком длинными или короткими !!!

1. Выбрать расположение угловой секции: правое или левое (секции универсальны).

В схеме описано левое расположение секции!

2. Соединить боковины (1,2) и стяжки (3) еврошурупами (рис.1).

3. Перевернуть изделие лицевой частью вниз и замерить диагонали секции (они должны быть равны: +/- 2 мм).



Прибить гвоздями 2x20 заднюю стенку, состоящую из ХДФ (10,11) и соединительных планок (рис.1).

4. Еврошурупами соединить планки (5,6).

Планку (6) установить на стяжки (3) с помощью эксцентриков (рис.1).

5. Соединить боковину (2) с планками (7,8) уголками 20x20 и шурупами 4x16 (рис.1).

6. Приложить навесы к боковинам (1) не ближе 3 мм от верхней стяжки (3). Через отверстия Ø15 мм нанести отметки на ХДФ (10,11) и просверлить отверстия в местах крепления к стене. Затем прикрутить навесы к боковинам (1) шурупами 4x16 П/Ш (рис.2).

Так как материалы стен различаются, крепеж для фиксации к стене не прилагается. Для выбора подходящего крепежа обратитесь в местный специализированный магазин.

7. Соединить левую боковину (1) с рядом стоящей секцией межсекционными стяжками, предварительно просверлив отверстия Ø5.

8. Навесить створку (9), используя петли и шурупы 4x16 (рис.1). При необходимости отрегулировать петли. **Монтировать и регулировать створки после окончательной сборки всех коробов кухни!**

9. В зависимости от расположения створки (9) (правая или левая), досверлить необходимые отверстия Ø5, плотно прижав лицевую часть створки к твердой поверхности, и прикрутить ручку соответствующими по длине шурупами/винтами. Оставшиеся технические отверстия заглушить мебельными заглушками D-5 (рис.1).

10. Вставить полкодержатели в соответствующие отверстия в боковинах (1) и установить на них полку (4).

Необходимый инструмент

Евроключ 4.5	Отвертка крест.	Отвертка плоская	Молоток	Электродрель	Уровень строит.	Изм. рулетка

Используемая фурнитура

Гвоздь 2x20	Эксцентрик 16 мм	Еврошуруп 7x50	Шуруп 4x16	Шуруп 4x16 П/Ш	Мебельная стяжка	Петля	Навес шкафа с заглушкой
Уголок 20x20	Полкодержатель	Ручка с крепежом	Соединительная планка	Заглушка D-5	Заглушка мебельная		

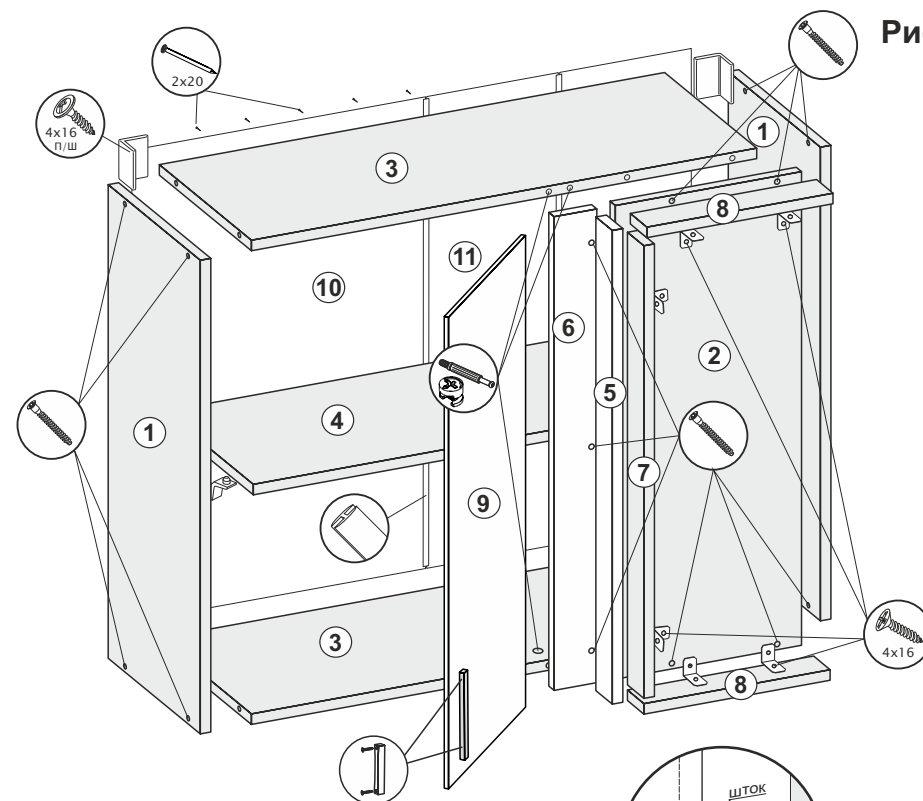
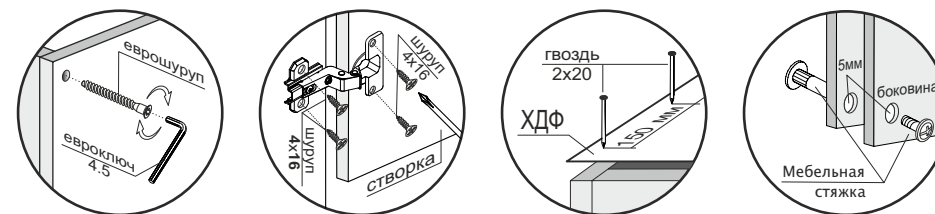


Рис.1

Прямой угол 800, Н-720/920

№	Название	Кол-во	Размер, мм
1	Боковина	2	720/920 x 280
2	Боковина	1	720/920 x 283
3	Стяжка	2	768 x 280
4	Полка	1/2	768 x 270
5	Планка фасадная	1	720/920 x 50
6	Планка фасадная	1	720/920 x 65
7	Планка	1	687/887 x 50
8	Планка	2	283 x 50
9	Створка	1	717/917 x 447
10	ХДФ	1	717/917 x 447
11	ХДФ	2	717/917 x 174

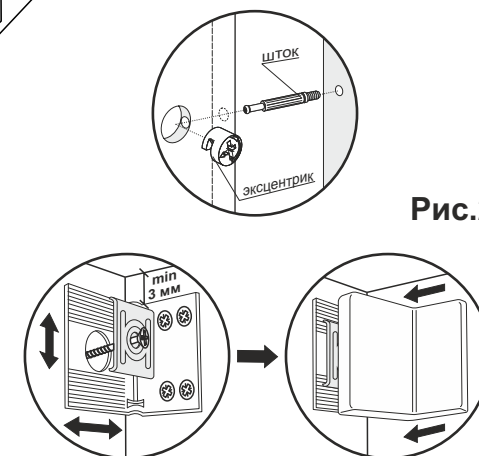


Рис.2